

Robinia speelelement - vrachtwagen met lange neus

NRO562

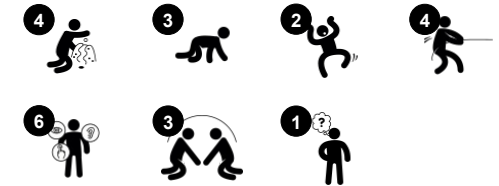
KOMPAN
Let's play



Item nummer NRO562-1021

Algemene Product Informatie

Afmetingen LxBxH	508x201x262 cm
Leeftijdsgroep	2+
Speelcapaciteit	10
Kleuropties	



De Robinia Vrachtwagen met lange neus heeft een enorme aantrekkingskracht op kinderen. Ze bedenken allerlei toneelspelletjes en hebben zoveel plezier, dat ze urenlang doorspelen en bij elk bezoek aan de speeltuin op het toestel willen spelen. De vele klim- en kruipactiviteiten stimuleren actief spelen, wat bijdraagt aan de ontwikkeling van bilaterale

coördinatievaardigheden. Deze vaardigheden hebben een positief effect op de samenwerking tussen beide hersenhelften, waardoor kinderen bijvoorbeeld beter leren lezen. Door aan het stuurwiel te draaien en de versnellingspook te bedienen, doen kinderen alsof ze in een echte vrachtauto rijden. Jongere kinderen zijn gek op toneelspelletjes. Door toneelspelletjes te doen,

leren ze de wereld beter begrijpen. Bovendien stimuleert toneelspel de ontwikkeling van sociaal-emotionele vaardigheden, taal- en communicatievaardigheden. Wie deze vaardigheden goed beheerst, maakt gemakkelijker vrienden. Bovendien verhogen deze vaardigheden de leerprestaties.



Robinia speelelement - vrachtwagen met lange neus

NRO562



Alle Organic Robinia-producten van KOMPAN zijn gemaakt van Robinia-hout uit duurzame Europese bronnen. Op verzoek kan het worden geleverd met FSC® certificaat (FSC® C004450).



De verf die gebruikt wordt voor gekleurde componenten is milieuvriendelijk op waterbasis met een uitstekende UV-bestendigheid. Het pigment, dat we voor de verschillende kleuren gebruiken, is op waterbasis en geslaagd voor alle testen door derden (REACH, CPSIA en EN71-3) met betrekking tot ongewenste stoffen.



Robinia producten zijn ontworpen met een KOMPAN kleurconcept met een aantal verschillende standaard kleuren. Het hout kan ook onbehandeld worden geleverd of met bruin gepigmenteerd hout met behoud van de houtnerf.



Er zijn meerdere mogelijkheden voor alle producten: Oppervlakteverankering met stalen voetstukken en expansiebouten. Houten in-ground of stalen in ground verankering.



Panelen van 19mm EcoCore™. EcoCore™ is een uiterst duurzaam, milieuvriendelijk materiaal. Het is recyclebaar na gebruik en gemaakt van +95% gerecycled post-consumer materiaal van voedselverpakkingsafval.



Robinia producten zijn verkrijgbaar in drie verschillende houtbehandelingsmogelijkheden: onbehandeld Robinia hout of bruin gepigmenteerd met een pigment dat de houtnerf behoudt en een gekleurde versie. Het pigment, dat we voor de verschillende kleuren gebruiken, is op waterbasis en geslaagd voor alle testen door derden (REACH, CPSIA en EN71-3) met betrekking tot ongewenste stoffen.

Item nummer NRO562-1021

Installatie informatie

Max. valhoogte	58 cm
Veiligheidszone	34,8 m ²
Totale installatietijd	33,2
Graafwerk (vol.)	1,41 m ³
Benodigd beton	0,05 m ³
Verankeringsdiepte	100 cm
Verzendingsgewicht	1.496 kg
Verankeringsopties	Oppervlak ✓ In-ground ✓

Garantie informatie

EcoCore HDPE	Levenslang
Gegalvaniseerd staal	Levenslang
Robinia hout	15 jaar
Gegarandeerde reserveonderdelen	10 jaar
Roestvast stalen onderdelen	Levenslang



Sustainability Data

NRO562



Cradle to Gate A1-A3	Total CO ₂ emission	CO ₂ e/kg	Recycled materials
	kg CO ₂ e	kg CO ₂ e/kg	%
NRO562-1021	334,41	0,29	7,45

The overall framework applied for these factors is the Environmental Product Declaration (EPD), which quantifies "environmental information on the life cycle of a product and enable comparisons between products fulfilling the same function" (ISO, 2006). This follows the structure and applies a Life-Cycle Assessment approach to the entire Product stage from raw material through manufacturing (A1-A3))

Kompan A/S
 C.F. Tietgens Boulevard 32C
 DK-5220 Odense SØ
 Denmark



Verification of CO₂ calculation of: Nature play



Data version no. 2023-10-05

The CO₂ calculation and data are in compliance with the principles of a carbon footprint impact according to the GHG protocol (Greenhouse Gas Protocol), Scope 3, cradle to gate related to all individual components in the product category: "Nature play" represented by item no.: NRO409-0621.

(Scope 3 emissions include emission sources in the upstream and downstream value chain).

Date: 30. October 2023 | Valid until: 30. October 2025

Verified by:

Julie Marie Vejsgaard Larsen, LCA & EPD Consultant

Verification based on report: Validation of CO₂ calculation of 9 categories of Kompan product line, version 1.0, prepared by: Bureau Veritas HSE, Denmark: Julie M. V. Larsen.

Publication date: 30. October 2023

By Bureau Veritas HSE
 www.bureauveritas.dk
 +45 7731 1000

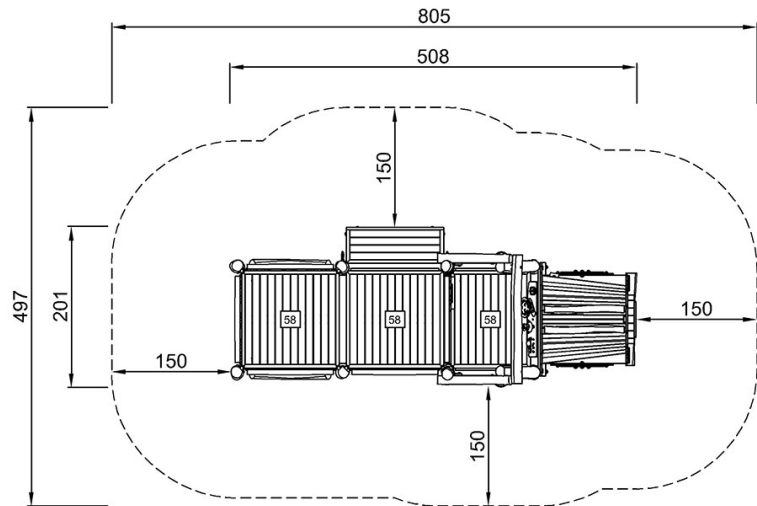


Robinia speelelement - vrachtwagen met lange neus

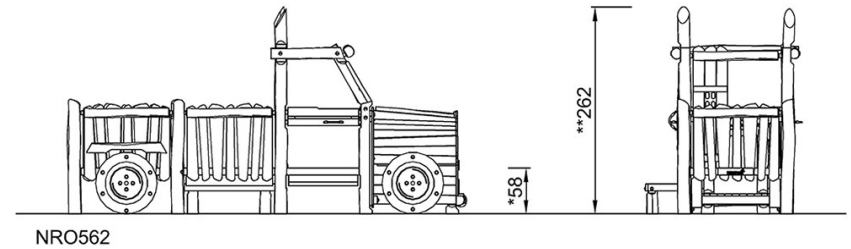
NRO562

Max. valhoogte | Totale Hoogte | Veiligheidszone

Max. valhoogte | Totale Hoogte



NRO562
*58cm
**262cm
***34.8m²



NRO562

[Bekijk BOVENAANZICHT](#)

[Bekijk ZIJAAANZICHT](#)