

# Glijbaan - Droomkasteel en klimmuur

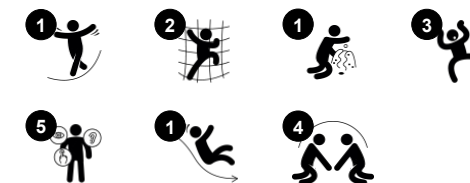
MSC5422

**KOMPAN**  
Let's play

Item nummer MSC542201-3417P

## Algemene Product Informatie

Afmetingen LxBxH	279x231x149 cm
Leeftijdsgroep	1+
Speelcapaciteit	12
Kleuropties	●



Het droomkasteel voor kleuters trekt de allerkleinsten onmiddellijk aan om te bewegen, klimmen en glijden. Bij elke stap is er uitdaging ingebouwd en zijn er verhalen te verzinnen in en rond dit bijzondere, verhoogde speelhuis met brede trap, een schuine klimwand en een glijbaan. De trap oplopen helpt jonge kinderen bij de ontwikkeling van hun kruiscoördinatie, wat cruciaal is voor bijvoorbeeld de latere

leesvaardigheden. Zo ook de, voor peuters, steilere klimwand, die voor meer afwisseling in speelvorm zorgt. Dit ondersteunt langere speeltijden die de algehele ontwikkeling van kinderen bevorderen. Naar beneden glijden is spannend en leuk, het bouwt de core-spiere op en ontwikkelt het gevoel van ruimte en evenwicht. Dit zijn fundamentele motorische vaardigheden die de fysieke beheersing van de

peuter ondersteunen. De grote hoeveelheid aan geluid, tast- en socialisatie-elementen nodigt uit tot een diverse speelervaring. Op het platform vervormt een bubble raam de stem: een hele ervaring voor de kleine kinderen. Een speeltafel met speelbloem en zeef bieden mogelijkheid tot zand- en waterspel en korte pauzes, wat bijdraagt tot het socialiseren.



# Glijbaan - Droomkasteel en klimmuur

MSC5422



Panelen van 19mm EcoCore™. EcoCore™ is een uiterst duurzaam, milieuvriendelijk materiaal. Het is recyclebaar na gebruik en gemaakt van +95% gerecycled post-consumer materiaal van voedselverpakkingsafval.

Alle vloeren zijn gemaakt van hogedrukplaminaat HPL van 17,8 mm en een antislip oppervlaktestructuur volgens de EN 438-6. KOMPAN HPL heeft een hoge slijtvastheid om een lange levensduur in alle klimaten te garanderen.

De stalen oppervlakken zijn van binnen en buiten thermisch verzinkt met loodvrij zink. Het verzinken heeft een uitstekende corrosiebestendigheid in de buitenlucht en vereist weinig onderhoud.

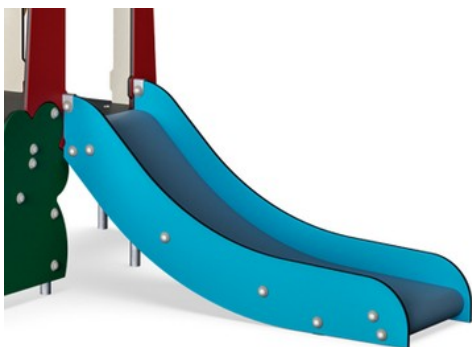
Item nummer MSC542201-3417P

## Installatie informatie

Max. valhoogte	100 cm
Veiligheidszone	20,4 m <sup>2</sup>
Totale installatietijd	9,8
Graafwerk (vol.)	0,35 m <sup>3</sup>
Benodigd beton	0,00 m <sup>3</sup>
Verankeringsdiepte	60 cm
Verzendingsgewicht	215 kg
Verankeringsopties	In-ground ✓ Oppervlak ✓

## Garantie informatie

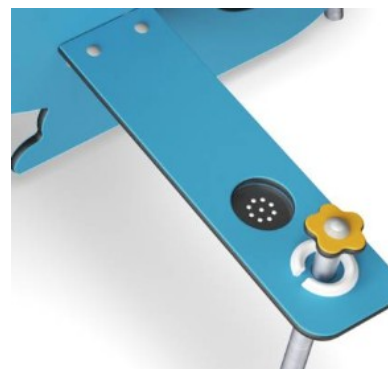
EcoCore HDPE	Levenslang
Gegalvaniseerd staal	Levenslang
HPL Vloeren	15 jaar
Gegarandeerde reserveonderdelen	10 jaar



Het glijbed kan in verschillende materialen worden gekozen: Recht gegoten PE of RVS glijbed t=2mm. De zijkanten van de glijbanen zijn gemaakt van EcoCore™ HDPE.



De klimgrepen zijn gemaakt van drukgegoten hoogwaardig nylon (PA6). PA6 heeft een goede slijt- en slagvastheid.



De zandzeef is gemaakt van hoogwaardig roestvast staal om de duurzaamheid van het product te garanderen.



# Sustainability Data

MSC5422



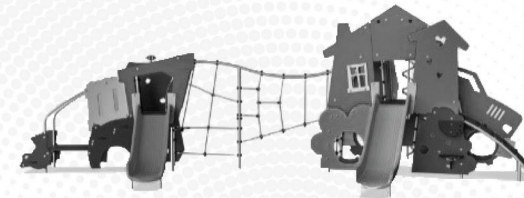
Cradle to Gate A1-A3	Total CO <sub>2</sub> emission	CO <sub>2</sub> e/kg	Recycled materials
	kg CO <sub>2</sub> e	kg CO <sub>2</sub> e/kg	%
<b>MSC542201-3417P</b>	314,80	2,01	52,31

The overall framework applied for these factors is the Environmental Product Declaration (EPD), which quantifies "environmental information on the life cycle of a product and enable comparisons between products fulfilling the same function" (ISO, 2006). This follows the structure and applies a Life-Cycle Assessment approach to the entire Product stage from raw material through manufacturing (A1-A3))

**Kompan A/S**  
 C.F. Tietgens Boulevard 32C  
 DK-5220 Odense SØ  
 Denmark



## Verification of CO<sub>2</sub> calculation of: Themed play systems



Data version no. 2023-10-05

The CO<sub>2</sub> calculation and data are in compliance with the principles of a carbon footprint impact according to the GHG protocol (Greenhouse Gas Protocol), Scope 3, cradle to gate related to all individual components in the product category: "Themed play systems" represented by item no.: MSC641100-3717P.

(Scope 3 emissions include emission sources in the upstream and downstream value chain).

**Date: 30. October 2023 | Valid until: 30. October 2025**

Verified by:

Julie Marie Vejsgaard Larsen, LCA & EPD Consultant

Verification based on report: Validation of CO<sub>2</sub> calculation of 9 categories of Kompan product line, version 1.0, prepared by: Bureau Veritas HSE, Denmark: Julie M. V. Larsen.

**Publication date: 30. October 2023**

By Bureau Veritas HSE  
 www.bureauveritas.dk  
 +45 7731 1000

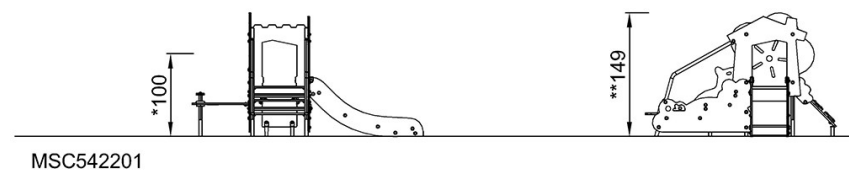
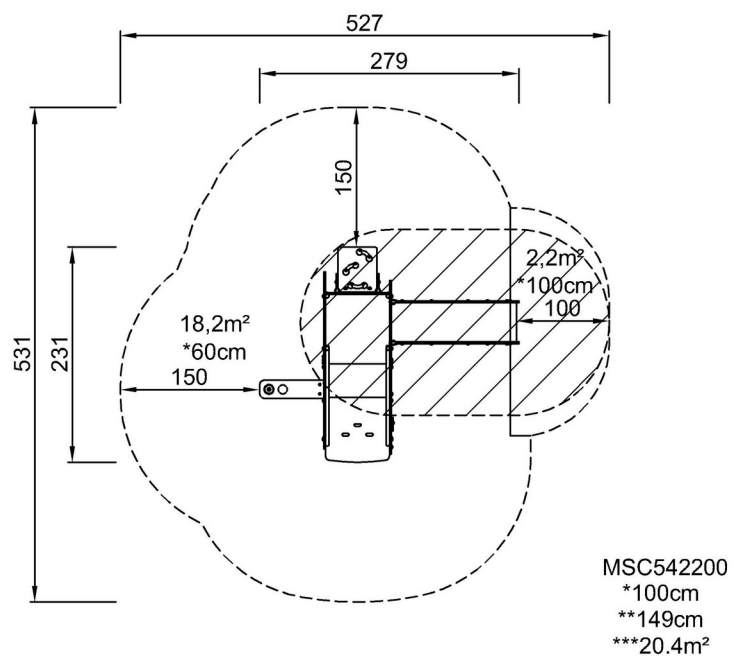


# Glijbaan - Droomkasteel en klimmuur

MSC5422

Max. valhoogte | Totale Hoogte | Veiligheidszone

Max. valhoogte | Totale Hoogte



[Bekijk BOVENAANZICHT](#)

[Bekijk ZIJAANZICHT](#)