


Barren

FPW201



Produktnummer FPW20100-0900	
Allgemeine Produktinformation	
Maße L x B x H	197x63x106 cm
Empfohlenes Alter	8+
Spielkapazität (Nutzer)	2
Farbauswahl	

Street Workout symbolisiert die Freiheit der Bewegung und fördert das soziale Miteinander. Es ist eine Kombination aus Leichtathletik, Calisthenics und anderen Sportarten und wird meist im Freien durchgeführt. Ein Barren ist in jedem Street Workout-Bereich zu finden, um den Oberkörper und die Rumpfstabilität zu trainieren. Der Barren eignet sich besonders

für einen Hindernisparcours. Die abgerundeten Ecken machen es einfach die Beine über den Barren zu schwingen und neue Tricks auszuprobieren, ohne das Risiko einzugehen sich zu verletzen.



Barren

FPW201



Die Pfosten sind aus \varnothing 101,6 x 2 mm, aus vorverzinktem Baustahl gefertigt und pulverbeschichtet, ein hervorragender Schutz bei allen Wetterbedingungen.



Die Stangen, die als Griffe für Übungen gedacht sind, bestehen aus feuerverzinktem Stahl mit einem Durchmesser von 38 mm. Ein geeigneter Durchmesser um die Handgelenke bei Dips oder Handständen zu unterstützen.



Die Verbinder sind aus druckgegossenem Aluminium hergestellt, das speziell für den Außenbereich und starke Beanspruchung legiert ist. Die Schrauben zur Befestigung der Verbinder sind aus Edelstahl und durch Zink-Unterlegscheiben geschützt.

Produktnummer FPW20100-0900

Montage-Information

Max. freie Fallhöhe	106 cm
Fläche des Fallraums	16,0 m ²
Gesamt-Montagezeit	2,6
Erforderlicher Erdaushub (circa)	0,25 m ³
Betonbedarf (circa)	0,14 m ³
Fundamenttiefe (Standard)	90 cm
Versandgewicht	83 kg
Verankerungsoptionen	TV ✓ OFM ✓

Garantie-Information

Verbindungen	10 Jahre
Verzinkter Stahl	Lebenslang
Pfosten	10 Jahre
Ersatzteilgarantie	10 Jahre



Umweltdaten

FPW201



Von der Wiege bis zum Werkstor („cradle to gate“) (A1–A3)

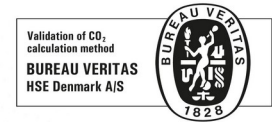
CO ₂ -Emissionen gesamt	CO ₂ e pro kg	Recycelte Materialien
kg CO ₂ e	kg CO ₂ e pro kg	%

FPW20100-0900	189,76	3,38	48,13
----------------------	--------	------	-------

Den allgemeinen Rahmen für diese Faktoren bilden die Umweltproduktdeklarationen (EPDs). Mithilfe dieser Grundregeln können die Umweltinformationen über den Lebenszyklus eines Produkts hinweg quantifiziert und Vergleiche zwischen Produkten, die dieselbe Funktion erfüllen, angestellt werden (vgl. ISO, 2006). Diese Struktur wird hier befolgt. Der Ansatz zur Lebenszyklusbewertung wird dabei auf die gesamte Herstellungsphase – vom Rohstoff bis zur Herstellung (A1–A3) – angewendet.

Kompan A/S

C.F. Tietgens Boulevard 32C
DK-5220 Odense SØ
Denmark



Verification of CO₂ calculation of: Fitness



Data version no. 2023-10-05

The CO₂ calculation and data are in compliance with the principles of a carbon footprint impact according to the GHG protocol (Greenhouse Gas Protocol), Scope 3, cradle to gate related to all individual components in the product category: "Fitness" represented by item no.: FAZ10100-0900.

(Scope 3 emissions include emission sources in the upstream and downstream value chain).

Date: 30. October 2023 | Valid until: 30. October 2025

Verified by:

Julie Marie Vejsgaard Larsen, LCA & EPD Consultant

Verification based on report: Validation of CO₂ calculation of 9 categories of Kompan product line, version 1.0, prepared by: Bureau Veritas HSE, Denmark: Julie M. V. Larsen.

Publication date: 30. October 2023

By Bureau Veritas HSE
www.bureauveritas.dk
+45 7731 1000

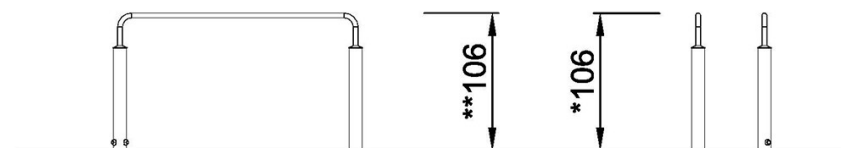
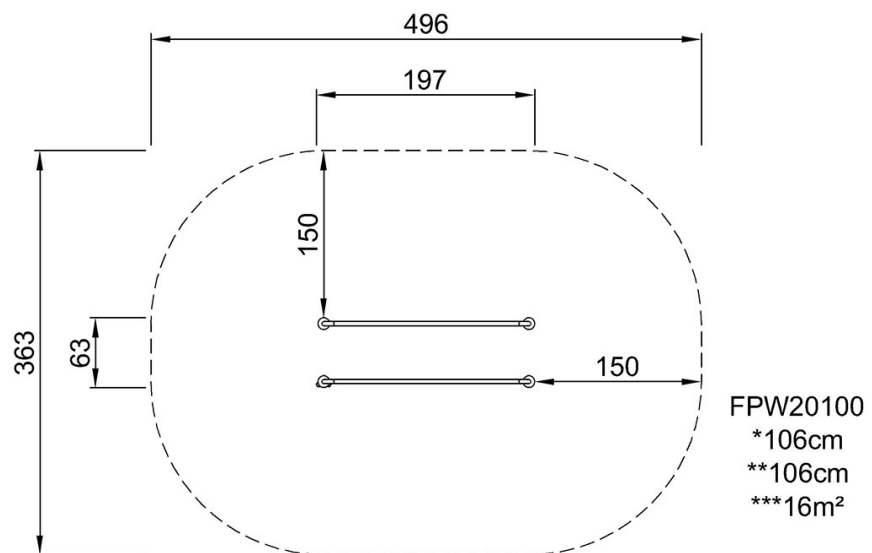


Barren

FPW201

* Max freie Fallhöhe | ** Gesamthöhe | *** Fläche des Fallraums

* Max freie Fallhöhe | ** Gesamthöhe



FPW20100
1:100

[Klicken Sie hier, um die DRAUFSICHT anzuzeigen](#)

[Klicken Sie hier, um die SEITENANSICHT anzuzeigen](#)