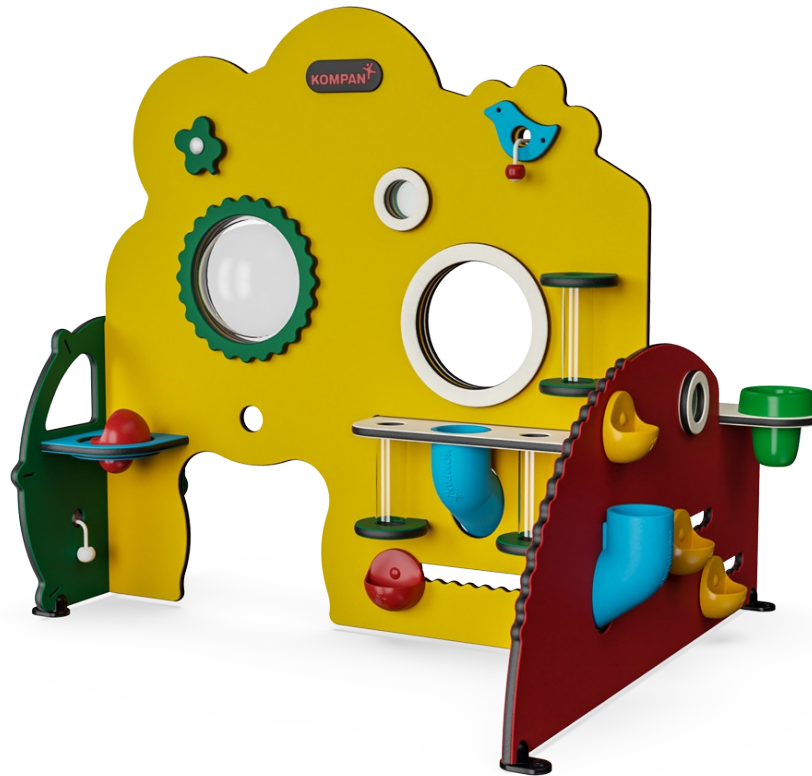


# Peuter speeltoestel - Kas en Kiosk

MSV604

**KOMPAN**  
Let's play



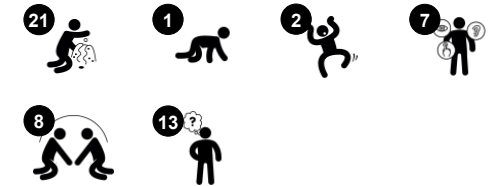
Het prachtige speeltoestel Kas en Kiosk is onweerstaanbaar voor peuters. Het biedt enorm veel speelmogelijkheden op weinig m2. Er valt zoveel te doen, te ontdekken en te beleven, dat kinderen helemaal opgaan in hun spel en lang door blijven spelen. En al die leuke speelactiviteiten zijn goed voor hun fysieke, sociaal-emotionele, cognitieve en creatieve ontwikkeling. Het is een geweldige speelruimte waar kinderen aan weerskanten van het paneel gezellig met elkaar kunnen

samenspelen en samenwerken: aan het koord met balletjes trekken. Of samen zand in de zandbakjes doen en de bakjes verschuiven. Of bijvoorbeeld zand en takjes door de buis naar de andere kant laten glijden. Het speeltoestel heeft allerlei elementen die voor peuters herkenbaar zijn, zoals een schakelaar, bel, doorzichtige bloemenvazen, en bakjes die ook nog eens geluid maken als je ze heen en weer beweegt. Deze speelelementen maken kinderen nieuwsgierig. Ze willen uitzoeken hoe

alles werkt en gaan schuiven, duwen en trekken. Dit stimuleert de ontwikkeling van logisch denkvermogen. De kas en kiosk vormt een prachtig decor voor allerlei toneelspelletjes. Toneelspelen is een geweldige stimulans voor de taalontwikkeling. En goede taalvaardigheden zijn essentieel om goed te kunnen leren, vaardigheden te ontwikkelen en vrienden te maken.



Item nummer MSV60400-0201	
<b>Algemene Product Informatie</b>	
Afmetingen LxBxH	146x120x121 cm
Leeftijdsgroep	6m+
Speelcapaciteit	8
Kleuropties	●

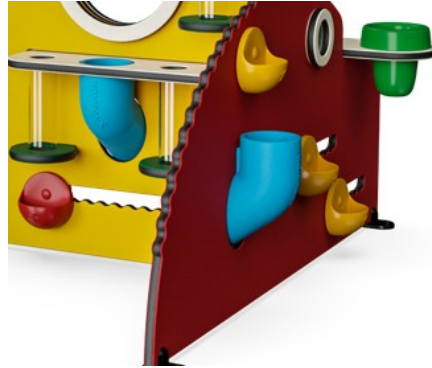


# Peuter speeltoestel - Kas en Kiosk

MSV604



Panelen van 19mm EcoCore™. EcoCore™ is een uiterst duurzaam, milieuvriendelijk materiaal. Het is recyclebaar na gebruik en gemaakt van +95% gerecycled post-consumer materiaal van voedselverpakkingsafval.



De zandbuis is gemaakt uit één stuk, van 33% gerecycled post-consumer materiaal in verschillende kleuren en met een minimale wanddikte van 5mm. Het materiaal voldoet aan de Europese Standaard EN 71-3 en is getest op UV-bestendigheid.

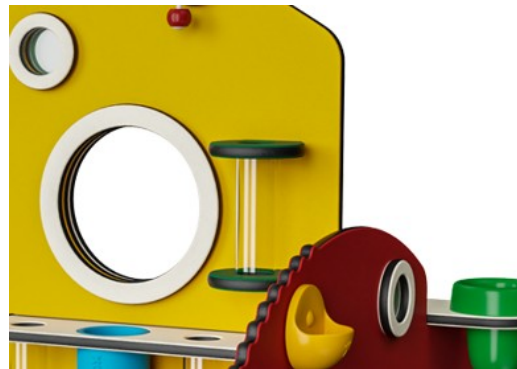


De potten zijn gemaakt van onder druk gegoten hoogwaardig nylon (PA6). PA6 heeft een goede slijt- en slagvastheid.

Item nummer MSV60400-0201	
Installatie informatie	
Max. valhoogte	0 cm
Veiligheidszone	14,9 m <sup>2</sup>
Totale installatietijd	5,1
Graafwerk (vol.)	0,00 m <sup>3</sup>
Benodigd beton	0,00 m <sup>3</sup>
Verankeringsdiepte	0 cm
Verzendingsgewicht	52 kg
Verankeringsopties	Oppervlak ✓
Garantie informatie	
EcoCore HDPE	Levenslang
Membran	2 jaar
Bewegende delen	2 jaar
PUR components	10 jaar
Gegarandeerde reserveonderdelen	10 jaar



Aan de zijkant van de wand bevindt zich een transparante bol die gemaakt is van een UV-gestabiliseerde PC.

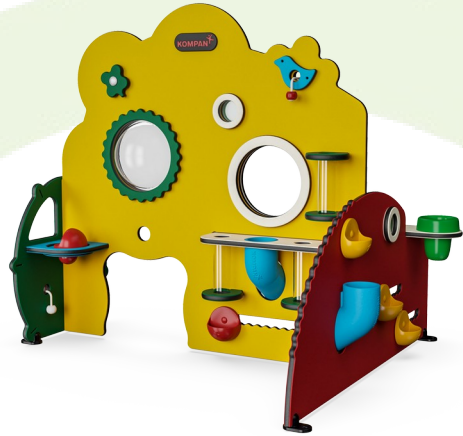


De transparante buizen zijn gemaakt van PPMA. PPMA heeft een uitstekende duurzaamheid en UV-bestendigheid.



# Sustainability Data

MSV604



Cradle to Gate A1-A3	Total CO <sub>2</sub> emission	CO <sub>2</sub> e/kg	Recycled materials
	kg CO <sub>2</sub> e	kg CO <sub>2</sub> e/kg	%
<b>MSV60400-0201</b>	64,08	1,30	85,07

The overall framework applied for these factors is the Environmental Product Declaration (EPD), which quantifies "environmental information on the life cycle of a product and enable comparisons between products fulfilling the same function" (ISO, 2006). This follows the structure and applies a Life-Cycle Assessment approach to the entire Product stage from raw material through manufacturing (A1-A3))

**Kompan A/S**  
 C.F. Tietgens Boulevard 32C  
 DK-5220 Odense SØ  
 Denmark



## Verification of CO<sub>2</sub> calculation of: Themed play systems



Data version no. 2023-10-05

The CO<sub>2</sub> calculation and data are in compliance with the principles of a carbon footprint impact according to the GHG protocol (Greenhouse Gas Protocol), Scope 3, cradle to gate related to all individual components in the product category: "Themed play systems" represented by item no.: MSC641100-3717P.

(Scope 3 emissions include emission sources in the upstream and downstream value chain).

**Date: 30. October 2023 | Valid until: 30. October 2025**

**Verified by:**

Julie Marie Vejsgaard Larsen, LCA & EPD Consultant

Verification based on report: Validation of CO<sub>2</sub> calculation of 9 categories of Kompan product line, version 1.0, prepared by: Bureau Veritas HSE, Denmark: Julie M. V. Larsen.

**Publication date: 30. October 2023**

**By Bureau Veritas HSE**  
 www.bureauveritas.dk  
 +45 7731 1000

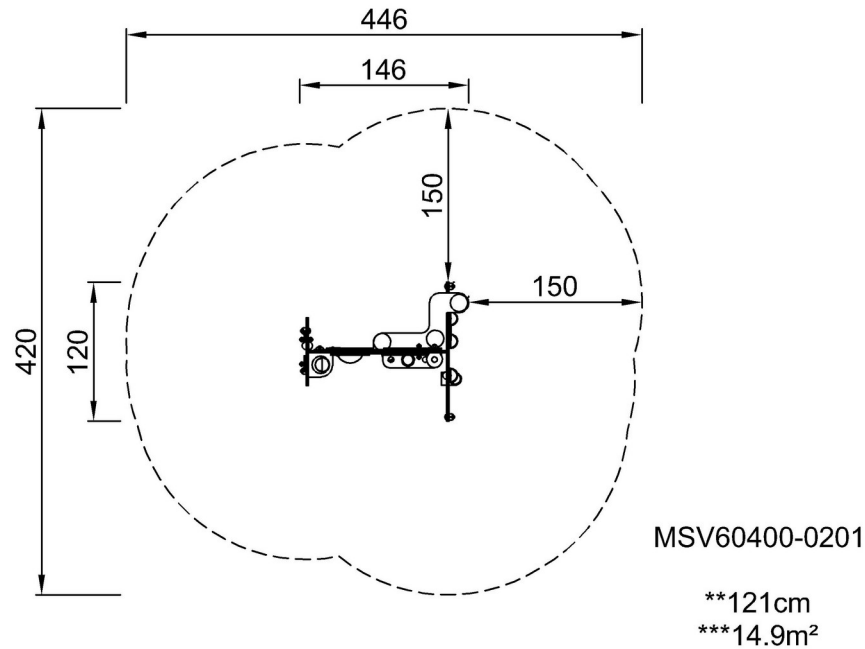


# Peuter speeltoestel - Kas en Kiosk

MSV604

Max. valhoogte | Totale Hoogte | Veiligheidszone

Max. valhoogte | Totale Hoogte



MSV60400-0201

[Bekijk BOVENAANZICHT](#)

[Bekijk ZIJAANZICHT](#)