

CocoWave Pendulum Swing

NRO915

KOMPANI
Let's play



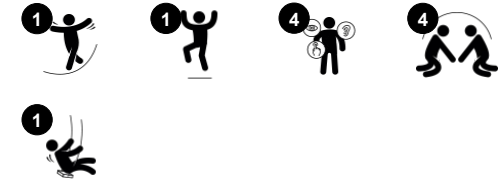
Robinia Cocowave Pendulum Swing 的尺寸和外观对所有儿童来说都是一种无法抗拒的诱惑。Robinia Cocowave Pendulum Swing 的椰子绳坚固耐用，可以从坐姿、躺姿或站姿荡起。荡秋千的快感或轻柔或狂野，适合不同体型、年龄和体能的儿童群体。荡秋千需要团队合作，这能激发重要的社交和情感技能。除了乐趣，在 Robinia Cocowave Pendulum Swing 上荡秋千

还能训练肌肉和重要的运动技能，如平衡感、协调能力和空间感。这些技能对于训练前庭技能非常重要，而前庭技能对于安全穿行交通等非常重要。速度和高度的挑战感能激发儿童的自信心增长，以及培养风险管理能力和其他重要的社会情感生活技能。

产品编号 NRO915-1001

产品信息概览

长宽高尺寸	563x328x388 cm
适用年龄段	6+
容纳人数	8
颜色选择	



CocoWave Pendulum Swing

NRO915



Chains

身体素质：链条之间的空隙有助于站立摇摆时舒适地握住链条，以发挥肌肉力量。



Connectors in the side of the rope

身体素质：留有站立空间，让站着摇摆更加轻松，发展肌肉力量。**社交情感：**为不同身体姿势留有空间，例如站立、坐着以及躺卧。



Cocowave swing

身体素质：训练肌肉力量、平衡感和空间感。在摇摆和跳跃时可增强骨密度。**社交情感：**摇摆的高度和速度可帮助增强自信。当儿童在倾听和协商时，他们的同理心和合作能力也得以发展。**认知能力：**摇摆的高度和速度都可帮助儿童学会判断距离和高度。



椰子绳

身体素质：走摇摆绳可以训练平衡和协调能力。良好的平衡感可用于其他技能，如在椅子上坐稳。跳下时可增强骨密度。**社交情感：**孩子们一起在绳索上摇摆，体验自己和他人的动作。在绳索上与他人擦肩而过时会激发合作意识和同理心。

CocoWave Pendulum Swing

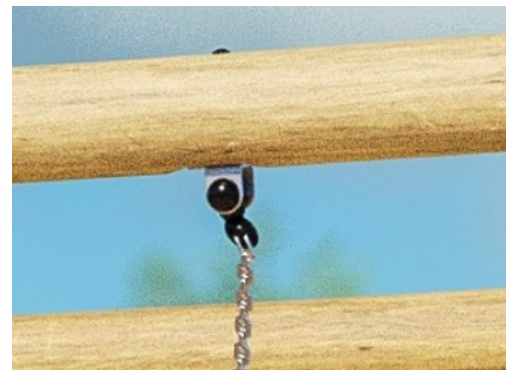
NRO915



KOMPAN 的所有有机刺槐产品均由 刺槐木材制成，来自欧洲的可持续环保木材。可根据要求提供 FSC® Certified (FSC® C004450)



用于有色组分的涂料是水性环保型涂料，具有出色的抗紫外线性能。油漆符合 EN 71 第 3 部分的规定。



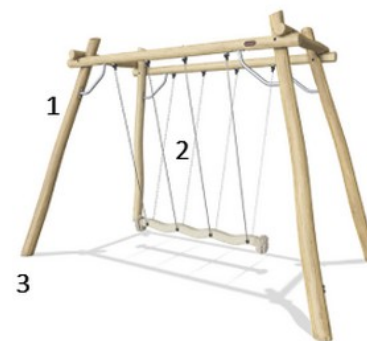
独特设计的不锈钢秋千吊架具有抗扭转功能。吊架通过螺栓连接固定在横梁上，以确保高耐用性。



摆锤的绳索由椰子风格的聚丙烯 (PP) 绳索制成，14x14cm 方形造型。椰子绳的末端用钢夹封闭，并用胶粘的可收缩管密封。将绳索末端的最后 10 厘米切开，以制成具有保险杠功能的流苏，以满足全球安全要求。



链条或绳索通过 KOMPAN 不锈钢旋转衬套和青铜轴承，连接到椰树绳上。旋转接头外有一个黑色的聚氨酯外罩。侧装式旋转接头可使运动无摩擦力，消除了手脚被夹风险，扩大绳索表面的站立面积。



摇摆荡绳有多种选择：未经处理的刺槐木，棕色或绿色版本，绳索或不锈钢链条悬架，入地木制地基或钢脚。

产品编号 NRO915-1001

安装信息

最大跌落高度	197 cm
安全面积	19.7 m ²
安装总时长	14.4
开挖量	2.80 m ³
混凝土使用量	1.68 m ³
标准入地深度	100 cm
运输重量	778 kg
固定选项	入地 ✓

质保信息

链条	10 年
活动部件	2 年
Robinia 木材	15 年
绳网	10 年
承保零部件	10 年



Sustainability Data

NRO915



从原材料到成品

CO₂ 排放总量

kg CO₂e

CO₂ 排放量 / 千克

kg CO₂e/kg

回收的原料

%

NRO915-1001

535.98

0.85

6.53

这些因素采用的总体框架为环保产品声明 (EPD), 该声明可量化“产品生命周期的环保信息, 并对相同功能的产品进行对比”(ISO, 2006)。在遵循该框架的同时, 对从原材料到制造的整个产品阶段 (A1-A3) 应用生命周期评估法。

Kompan A/S

C.F. Tietgens Boulevard 32C
DK-5220 Odense SØ
Denmark



Verification of CO₂ calculation of: Nature play



Data version no. 2023-10-05

The CO₂ calculation and data are in compliance with the principles of a carbon footprint impact according to the GHG protocol (Greenhouse Gas Protocol), Scope 3, cradle to gate related to all individual components in the product category: "Nature play" represented by item no.: NRO409-0621.

(Scope 3 emissions include emission sources in the upstream and downstream value chain).

Date: 30. October 2023 | Valid until: 30. October 2025

Verified by:

Julie Marie Vejsgaard Larsen, LCA & EPD Consultant

Verification based on report: Validation of CO₂ calculation of 9 categories of Kompan product line, version 1.0, prepared by: Bureau Veritas HSE, Denmark: Julie M. V. Larsen.

Publication date: 30. October 2023

By Bureau Veritas HSE
www.bureauveritas.dk
+45 7731 1000

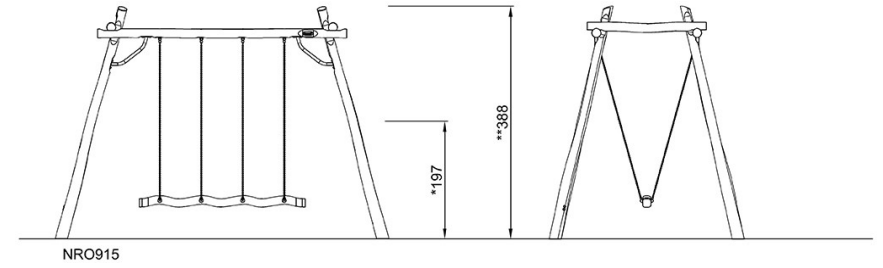
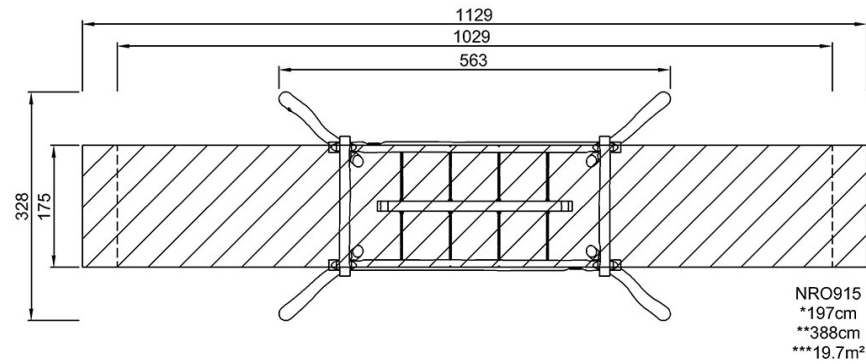


CocoWave Pendulum Swing

NRO915

最大跌落高度 | 总高度 | 安全区域

最大跌落高度 | 总高度



[点击查看俯视图](#)

[点击查看侧面图](#)