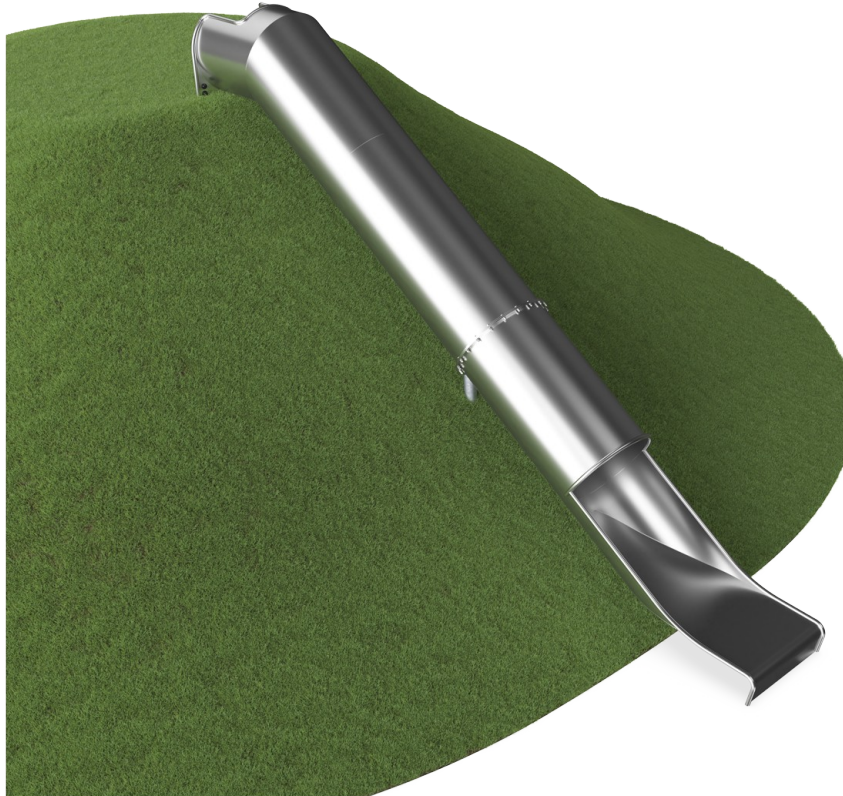


# Tunnelrutsjebane til jordvold

COR71009

**KOMPANI**  
Let's play



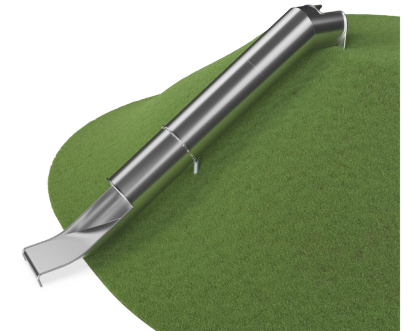
Varenr. COR710091-0400	
<b>Generel produktinformation</b>	
Dimensioner LxBxH	581x84x79 cm
Alder	3+
Antal brugere	2
Farvemuligheder	●



Tunnelrutsjebane til jordvold er ekstremt attraktiv. Det får børn til at sløjfe op ad bakke og rutsje ned igen og igen. Tunnelrutsjebanen kunne være hovedattraktionen på en legeplads. Udover den enorme spænding ved at rutsje, giver tunnelrutsjebanen også børn støtte til at udvikle vigtige motoriske færdigheder. Børn træner rum- og

balancesansen. Disse er vigtige, når du skal navigere rundt i verden sikkert og undgå fald og ulykker. At få modet til at gå ned af den stejle rutsjebane tilføjer en sød følelse af præstation, når du rutsjer ned ad tunnelrutsjebanen. Dette er en socio-emotionel fordel, som forstærkes yderligere af de samarbejds- og turtagningsfærdigheder, som

børn udvikler, når de kommer op. Rutsjebanens bredde inviterer til ture med venner. Rutsjebanens mund er ekstra lang for at tilføje en følelse af sikkerhed.



# Tunnelrutsjebane til jordvold

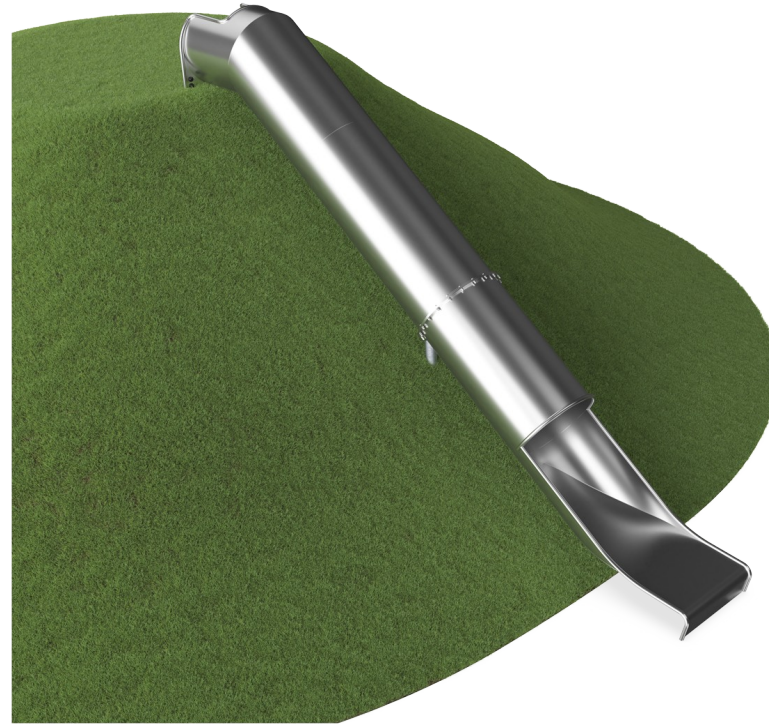
COR71009



## Tunnelrutsjebane

**Fysiske evner:** her udvikles balance og rumlig bevidsthed, som børn rutsjer. Desuden styrkes muskler, når børn sidder op og rutsjer.

**Social-emotionelle evner:** rutsjer hurtigt skaber spænding. Empati stimulerer at tage skift. **Kognitive evner:** små børn udvikler deres forståelse af rum, hastighed og afstand, som de glider ned.



# Tunnelrutsjebane til jordvold

COR71009



Rutsjebanen drejer 35° hvilket er det optimale for at give både en sjov og sikker rutsjetur.



For at imødekomme forskellige terræn kan jordvoldsrutsjebanerne fås i 9 længder fra 1 til 3 m.

Varenr. COR710091-0400

## Installationsinformation

Maks. faldhøjde	100 cm
Faldområde	15,0 m <sup>2</sup>
Installationstid (timer)	8,4
Udgravningsmængde	0,79 m <sup>3</sup>
Betonmængde	0,39 m <sup>3</sup>
Forankringsdybde	100 cm
Fragtvægt	418 kg
Forankringsmuligheder	I jorden ✓

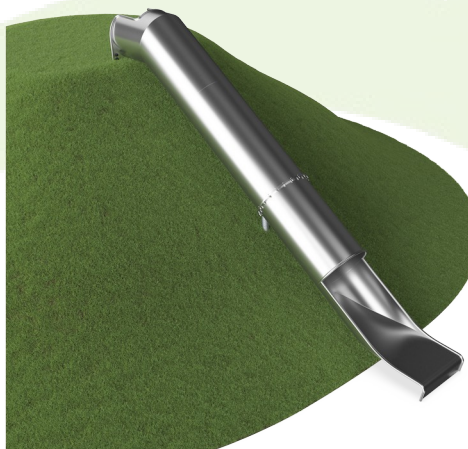
## Garanti

Garanterede reservedele	10 år
Rustfri stål rutsjebane	10 år



# Bæredygtighedsdata

COR71009



Vugge-til-port A1-A3	Total CO <sub>2</sub> udledning	CO <sub>2</sub> e/kg	Genanvendte materialer
	kg CO <sub>2</sub> e	kg CO <sub>2</sub> e/kg	%
<b>COR710091-0400</b>	1.737,79	4,17	49,80

Den overordnede ramme for disse faktorer er Environmental Product Declaration (EPD), som kvantificerer "miljøoplysninger om et produkts livscyklus og muliggør sammenligninger mellem produkter, der opfylder samme funktion" (ISO, 2006). Dette følger strukturen og anvender en livscyklusvurderingstilgang til hele produktfasen fra råvarer til fremstilling (A1-A3))

**Kompan A/S**  
C.F. Tietgens Boulevard 32C  
DK-5220 Odense SØ  
Denmark



## Verification of CO<sub>2</sub> calculation of: Corocord



Data version no. 2023-10-05

The CO<sub>2</sub> calculation and data are in compliance with the principles of a carbon footprint impact according to the GHG protocol (Greenhouse Gas Protocol), Scope 3, cradle to gate related to all individual components in the product category: "Corocord" represented by item no.: COR314011-1101.

(Scope 3 emissions include emission sources in the upstream and downstream value chain).

**Date: 30. October 2023 | Valid until: 30. October 2025**

**Verified by:**

Julie Marie Vejsgaard Larsen, LCA & EPD Consultant

Verification based on report: Validation of CO<sub>2</sub> calculation of 9 categories of Kompan product line, version 1.0, prepared by: Bureau Veritas HSE, Denmark: Julie M. V. Larsen.

**Publication date: 30. October 2023**

**By Bureau Veritas HSE**  
www.bureauveritas.dk  
+45 7731 1000

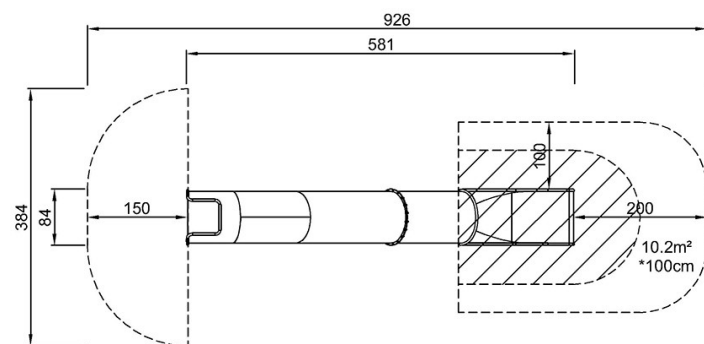


# Tunnelrutsjebane til jordvold

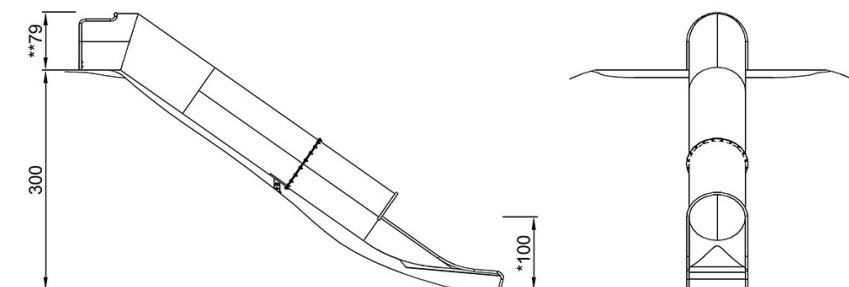
COR71009

\* Maks. faldhøjde | \*\* Samlet højde | \*\*\* Faldområde

\* Maks. faldhøjde | \*\* Samlet højde



COR710091-0400  
\*100cm  
\*\*79cm  
\*\*\*15m²



COR710091-0400

[Klik for at se FRA OVEN](#)

[Klik for at se FRA SIDEN](#)