

Traktor

PCM51021

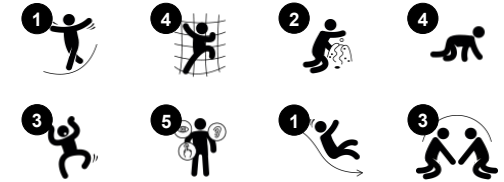
KOMPAN
Let's play



Produktnummer PCM51021-0903

Allgemeine Produktinformation

Maße L x B x H	549x297x293 cm
Empfohlenes Alter	2+
Spielkapazität (Nutzer)	18
Farbauswahl	



Der Traktor ist ein attraktiver Anziehungspunkt für dramatisches und körperlich forderndes Spiel für jüngere Kinder. Die reiche Vielfalt an Kletter-, Krabbel- und Rutschaktivitäten lockt an und sorgt für körperliche Aktivität, die wichtige motorische Fähigkeiten und wichtige Muskeln trainiert. Auf der Plattform sorgen eine Gangschaltung, ein Lenkrad und Seitenspiegel für das Gefühl, einen sehr grossen Traktor zu

fahren. Auf dem Boden sorgen mehrere abwechslungsreiche Kletter- und Krabbelmöglichkeiten, durch Löcher bis unter die Plattform, für reichlich Anreiz zum Klettern und Krabbeln. Dies trainiert die Kreuzkoordination, was das Körpervertrauen stärkt und letztlich die cross-modale Wahrnehmung anregt, die z.B. die Lesefähigkeit zusätzlich unterstützt.

Dramatisches Spiel ist die beliebteste Spielart für jüngere Kinder. Neben dem Aufbau eines Verständnisses für die Welt, schult das dramatische Spiel auch intensiv die Sprach- und Kommunikationsfähigkeiten. Im Fall des Traktors werden die Themen Landwirtschaft, Fahren und Bauen spielerisch umgesetzt.

Traktor

PCM51021



Gangschaltung

Sozial-Emotional: Kooperation, Abwechseln, Teilen **Kognitiv:** suggeriert ein Thema und unterstützt das dramatische Spiel, was wiederum die sprachlichen Fähigkeiten stimuliert.



Seitenspiegel

Kognitiv: verbessert das Verständnis für Individualität und Selbstaussdruck. Fördert das dramatische Spiel und damit die Sprach- und Kommunikationsentwicklung.



Lenkrad

Kognitiv: Der veränderbare Teil fördert das Verständnis von Ursache und Wirkung.



Rutsche

Physisch: rutschen fördert das räumliche Bewusstsein und den Gleichgewichtssinn. Ausserdem wird die Rumpfmuskulatur trainiert, wenn man aufrecht sitzt und hinunterrutscht. **Sozial-Emotional:** die Kinder entwickeln ihre Empathie durch Abwechseln mit anderen. **Kognitiv:** kleine Kinder entwickeln ihr Verständnis für Raum, Geschwindigkeit und Entfernungen, wenn sie schnell hinuntergleiten.



Rohrleiter

Physisch: beim Klettern auf der Leiter wird die Bein- und die Auge-Hand-Koordination der Kinder gefördert. Das Klettern stärkt auch die Bein- und Armmuskulatur. **Sozial-Emotional:** die Kinder lernen, wie man sich abwechselt und zusammenarbeitet.



Durchkriech-Loch

Physisch: durch das Loch kann man klettern und kriechen und dabei die Kreuzkoordination, die Propriozeption und das räumliche Bewusstsein trainieren. **Sozial-Emotional:** zusammenspielen beim Treffen anderer Kinder. **Kognitiv:** das Verständnis für Raum, Form und Masse wird trainiert.



Kletterwand

Physisch: fördert die Kreuzkoordination und die Kraft der Beine, Arme und Hände. **Sozial-Emotional:** die Neigung gibt beim Klettern ein sicheres Gefühl, insbesondere bei jüngeren Kindern.

Traktor

PCM51021



Wände aus 19 mm EcoCore™. EcoCore™ ist ein äusserst langlebiges, ressourcenschonendes Material, das nicht nur nach Gebrauch recycelbar ist, sondern auch aus Material besteht, das zu +95 % aus recyceltem Post-Consumer-Material aus Lebensmittelverpackungsabfällen hergestellt wird.



Die Hauptpfosten mit feuerverzinkten Stahlfüssen sind vollständig vorverzinkt und pulverbeschichtet.



Alle Bodenplatten werden von einzigartig gestalteten kohlenstoffarm gefertigten Aluminiumprofilen und mehreren Befestigungen getragen. Die grau gefärbten, spritzgussgeformten Bodenplatten bestehen zu 75 % aus Post-Consumer-Abfällen (PP-Material) und haben ein rutschfestes Muster und eine strukturierte Oberfläche.

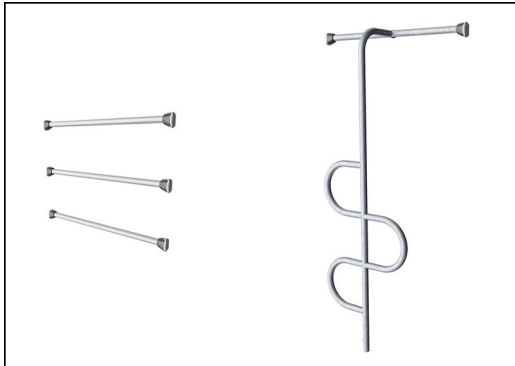
Produktnummer PCM51021-0903

Montage-Information

Max. freie Fallhöhe	118 cm
Fläche des Fallraums	37,1 m ²
Gesamt-Montagezeit	28,9
Erforderlicher Erdaushub	1,04 m ³
Betonbedarf	0,05 m ³
Fundamenttiefe (Standard)	90 cm
Versandgewicht	915 kg
Verankerungsoptionen	TV ✓ OFM ✓

Garantie-Information

EcoCore HDPE	Lebenslang
Hohle Kunststoffteile (PE)	10 Jahre
Pfosten	10 Jahre
PP-Bodenplatten	10 Jahre
Ersatzteilgarantie	10 Jahre



Die Stahloberflächen sind vollständig feuerverzinkt und bleifrei. Die Verzinkung sorgt für eine ausgezeichnete Korrosionsbeständigkeit in allen Umgebungen und macht diese wartungsarm.



Die Rutschen sind in verschiedenen Materialien erhältlich: In einem Stück formgepresstem PE-LD aus 33 % Post-Consumer-Material und in verschiedenen Farben oder in Edelstahl mit einer Dicke von 2 mm (ANSI 304).



Der Schalthebel ist aus PP gefertigt. PP hat eine gute Verschleiss- und Stossfestigkeit.



Umweltdaten

PCM51021



Von der Wiege bis zum Werkstor („cradle to gate“) (A1–A3)

CO ₂ -Emissionen gesamt	CO ₂ e pro kg	Recycelte Materialien
kg CO ₂ e	kg CO ₂ e pro kg	%
1.439,51	2,20	63,16

Den allgemeinen Rahmen für diese Faktoren bilden die Umweltproduktdeklarationen (EPDs). Mithilfe dieser Grundregeln können die Umweltinformationen über den Lebenszyklus eines Produkts hinweg quantifiziert und Vergleiche zwischen Produkten, die dieselbe Funktion erfüllen, angestellt werden (vgl. ISO, 2006). Diese Struktur wird hier befolgt. Der Ansatz zur Lebenszyklusbewertung wird dabei auf die gesamte Herstellungsphase – vom Rohstoff bis zur Herstellung (A1–A3) – angewendet.

Kompan A/S
C.F. Tietgens Boulevard 32C
DK-5220 Odense SØ
Denmark



Verification of CO₂ calculation of:
Play systems



Data version no. 2023-10-05

The CO₂ calculation and data are in compliance with the principles of a carbon footprint impact according to the GHG protocol (Greenhouse Gas Protocol), Scope 3, cradle to gate related to all individual components in the product category: "Play systems" represented by item no.: PCM200321-0950.

(Scope 3 emissions include emission sources in the upstream and downstream value chain).

Date: 30. October 2023 | Valid until: 30. October 2025

Verified by:

Julie Marie Vejsgaard Larsen, LCA & EPD Consultant

Verification based on report: Validation of CO₂ calculation of 9 categories of Kompan product line, version 1.0, prepared by: Bureau Veritas HSE, Denmark: Julie M. V. Larsen.

Publication date: 30. October 2023

By Bureau Veritas HSE
www.bureauveritas.dk
+45 7731 1000

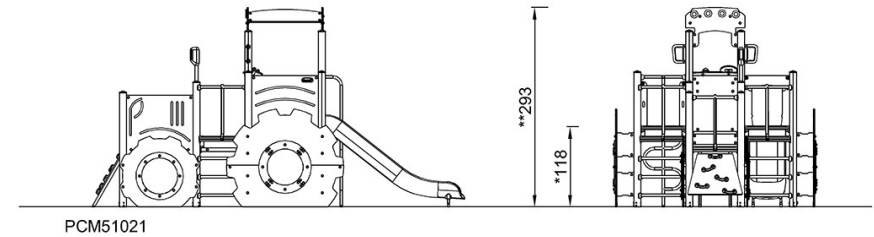
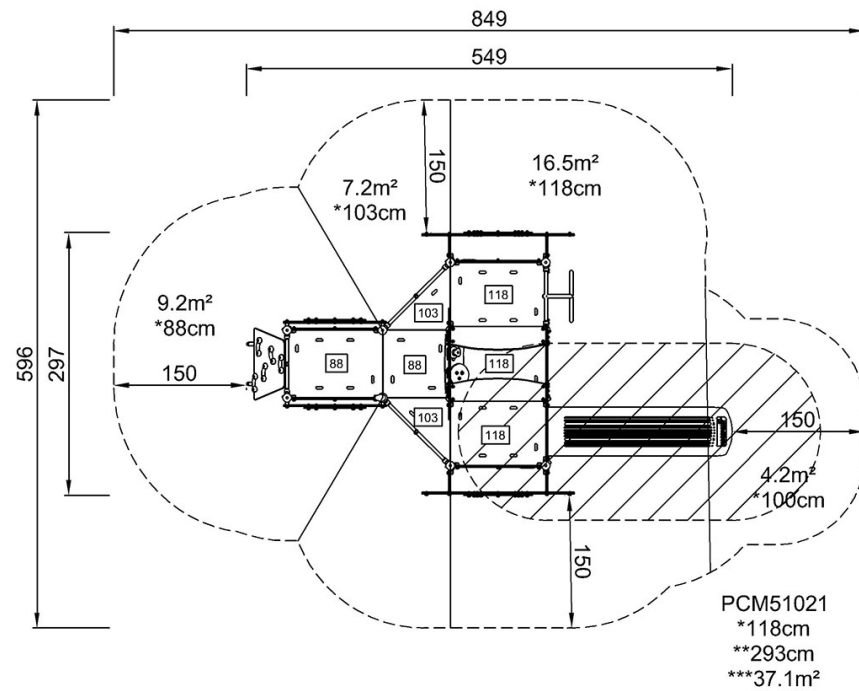


Traktor

PCM51021

* Max freie Fallhöhe | ** Gesamthöhe | *** Fläche des Fallraums

* Max freie Fallhöhe | ** Gesamthöhe



[Klicken Sie hier, um die DRAUFSICHT anzuzeigen](#)

[Klicken Sie hier, um die SEITENANSICHT anzuzeigen](#)