

Chatter Bank mit Rückenlehne

PAR1151

KOMPAN
Let's play



Produktnummer PAR1151-0611	
Allgemeine Produktinformation	
Maße L x B x H	160x52x78 cm
Empfohlenes Alter	
Spielkapazität (Nutzer)	
Farbauswahl	●



Outdoor Möbel schaffen eine einladende und gesellige Atmosphäre - einen Ort, an dem man sich trifft, Kontakte knüpft oder sich ausruht. Chatter ist eine klassische Parkmöbel-Serie, die für soziale Interaktion und Entspannung konzipiert wurde. Sie fügt sich perfekt in öffentliche Bereiche wie Parks, Spielplätze usw. ein. Die Chatter Bank mit Rückenlehne ist

die Sitzmöglichkeit für mehrere Nutzer. Die Rückenlehne gibt guten Halt beim Sitzen und Entspannen. Die Bank ist mit Armlehnen erhältlich, um den Komfort zu erhöhen und den Nutzern das Aufstehen zu erleichtern.

Chatter Bank mit Rückenlehne

PAR1151



Die Holzelemente werden aus Kiefernholz aus nachhaltigen europäischen Quellen hergestellt. Das Holz ist druckimprägniert gemäß EN 335:2013, Klasse 3 (Äquivalent zu NTR Klasse AB). Auf Wunsch kann es FSC®-zertifiziert (FSC® C004450) geliefert werden.



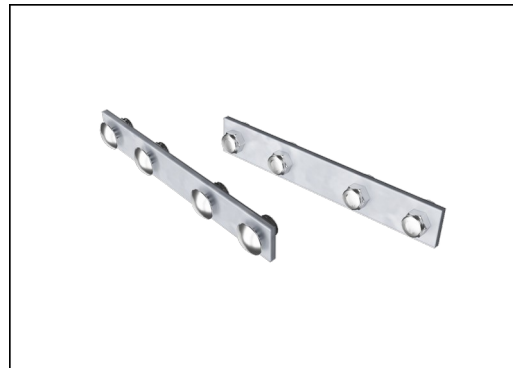
Die Stahloberflächen sind innen und außen mit bleifreiem Zink feuerverzinkt. Die Verzinkung hat eine ausgezeichnete Korrosionsbeständigkeit in Außenumgebungen und ist wartungsarm.



Die Pulverbeschichtung erfolgt in zwei Schritten: Leichtes Schleifen und Säubern, Pulverbeschichtung – Dicke 17-120 µm.



Die Bänke und Tische lassen sich durch die Wahl individueller Produkte vielfältig kombinieren oder zu größeren Lösungen zusammenstellen. Siehe Katalogseiten für mehr Inspiration.



Die Metallteile sind aus Edelstahl oder verzinktem Stahl gefertigt, um dauerhafte Verbindungen mit hoher Korrosionsbeständigkeit zu gewährleisten.

Produktnummer PAR1151-0611

Montage-Information

Gesamt-Montagezeit	0,7
Erforderlicher Erdaushub (circa)	0,11 m ³
Betonbedarf (circa)	0,05 m ³
Fundamenttiefe (Standard)	60 cm
Versandgewicht	42 kg
Verankerungsoptionen	TV ✓

Garantie-Information

Verzinkter Stahl	Lebenslang
Kiefernholz	10 Jahre
Ersatzteilgarantie	10 Jahre

Umweltdaten

PAR1151



Von der Wiege bis zum Werkstor („cradle to gate“) (A1–A3)

CO₂-Emissionen gesamt

kg CO₂e

CO₂e pro kg

kg CO₂e pro kg

Recycelte Materialien

%

PAR1151-0611

39,54

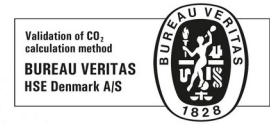
1,08

19,07

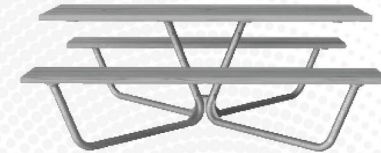
Den allgemeinen Rahmen für diese Faktoren bilden die Umweltproduktdeklarationen (EPDs). Mithilfe dieser Grundregeln können die Umweltinformationen über den Lebenszyklus eines Produkts hinweg quantifiziert und Vergleiche zwischen Produkten, die dieselbe Funktion erfüllen, angestellt werden (vgl. ISO, 2006). Diese Struktur wird hier befolgt. Der Ansatz zur Lebenszyklusbewertung wird dabei auf die gesamte Herstellungsphase – vom Rohstoff bis zur Herstellung (A1–A3) – angewendet.

Kompan A/S

C.F. Tietgens Boulevard 32C
DK-5220 Odense SØ
Denmark



Verification of CO₂ calculation of: Park



Data version no. 2023-10-05

The CO₂ calculation and data are in compliance with the principles of a carbon footprint impact according to the GHG protocol (Greenhouse Gas Protocol), Scope 3, cradle to gate related to all individual components in the product category: "Park" represented by item no.: PAR4070-0001.

(Scope 3 emissions include emission sources in the upstream and downstream value chain).

Date: 30. October 2023 | Valid until: 30. October 2025

Verified by:

Julie Marie Vejsgaard Larsen, LCA & EPD Consultant

Verification based on report: Validation of CO₂ calculation of 9 categories of Kompan product line, version 1.0, prepared by: Bureau Veritas HSE, Denmark: Julie M. V. Larsen.

Publication date: 30. October 2023

By Bureau Veritas HSE
www.bureauveritas.dk
+45 7731 1000

