

# Den lille havfrue, Den grimme ælling & tårn

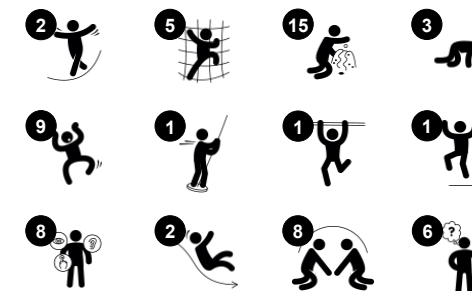
MSC6433

**KOMPAN**  
Let's play

Varenr. MSC643300-3717P

## Generel produktinformation

Dimensioner LxBxH	743x449x368 cm
Alder	2+
Antal brugere	25
Farvemuligheder	●



De meget tiltalende eventyrtemaer med den lille havfrue og den grimme ælling har en enorm tiltrækningskraft blandt børn og voksne. QR-koder giver fri adgang til en verden af e-bøger og spil på 16 forskellige sprog. Den lange række legeaktiviteter tiltrækker børn og får dem til at lege og udforske igen og igen. Eventyrtemaet inspirerer til dramatisk leg, som

træner børnenes sproglige færdigheder. Legeelementerne træner også den logiske tænkning, når børn finder ud af hvordan elementerne fungerer. Alle elementer kan bevæges fra begge sider af panelerne og skaber social interaktion. Den brede vifte af klatre-, rutsje-, og hoppeaktiviteter træner grundlæggende motoriske færdigheder.

# Den lille havfrue, Den grimme ælling & tårn

MSC6433



## Brandmandsstangen

**Fysiske evner:** her understøttes kordination og muskelopbygning, som børn glider ned. Når børn lander styrker det deres knogletæthed. **Social-emotionelle evner:** børnene lærer at skiftes og tage risici. **Kognitive evner:** små børn udvikler deres forståelse af rum, hastighed og afstand, som de glider ned.



## Rutsjebane

**Fysiske evner:** her udvikles balance og rumlig bevidsthed, som børn rutsjer. Desuden styrkes muskler, når børn sidder op og rutsjer. **Social-emotionelle evner:** stimulerer empati ved skiftevis turtagning. **Kognitive evner:** her stimuleres forståelsen af rum, hastighed og afstand, som børn rutsjer ned.



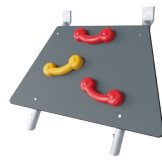
## Bog med QR-kode

**Kognitive evner:** scan koden og få adgang til en række e-bøger og undervisningsspil. Eventyrene og spillene har fokus på sproglig udvikling samt historiefortælling. **Kreative evner:** scan koden og placer elementer og figurer fra H. C. Andersens eventyr i AR (augmented reality) med kameraet på din telefon eller tablet.



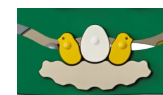
## Æglæggende høne

**Social-emotionelle evner:** parallel leg: to børn leger det samme. **Kognitive evner:** her understøttes forståelsen af årsag og virkning, samt øje-hånd-koordination, som børn vipper hønen og finder ægget.



## Klatrevæg

**Fysiske evner:** her trænes krydsordination samt ben-, arm- og håndmuskulatur. **Social-emotionelle evner:** hældningen støtter børn imens de klatrer, specielt yngre børn.



## Rede med æg

**Social-emotionelle evner:** æggene kan flyttes rundt fra begge sider af panelet hvilket understøtter samarbejde og at skiftes. **Kognitive evner:** understøtter forståelsen af årsag og virkning og sprogfærdigheder trænes når børn beskriver hvor æggene er. **Kreative evner:** børn kan efterlade æggene i en ny position eller et mønster.



## Gårdbutikkens skovle

**Social-emotionelle evner:** understøtter parallel leg og tage skift. **Kognitive evner:** øje-hånd-koordination, logisk tænkning og forståelsen af årsag og virkning.

# Den lille havfrue, Den grimme ælling & tårn

MSC6433



Paneler af 19 mm EcoCore™. EcoCore™ er et meget holdbart materiale, som ikke kun kan genbruges efter brug, men som også består af materiale, der er produceret af +95 % genanvendt materiale fra fødevareemballageaffald.



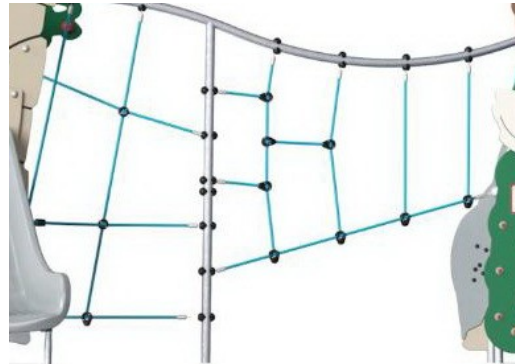
Alle gulve er lavet af højtrykslaminat HPL med en tykkelse på 17,8mm og skridsikker overfladetekstur i henhold til EN 438-6. KOMPAN HPL har høj slidstyrke for at sikre lang levetid i alle klimaer.



Buet klatrevæg lavet af Ekogrip panel, der består af en 15 mm tyk PE-base med 3 mm top lag af blød gummi med en skridsikker effekt.



Rutsjebanen er lavet af støbt PE og er fremstillet af 33 % genbrugsmaterialer i forskellige farver i ét stykke med en vægtykkelse på mindst 5 mm. PE er testet for UV-stabilitet og har en fremragende slagstyrke, og den kan bruges inden for et stort temperaturspænd.



Klatrenet er lavet af UV-stabiliseret PP-reb med indvendig stålkabelforstærkning. Rebene er induktionsbehandlet for at opnå maksimal fiksering mellem stål og reb, hvilket giver fremragende slidstyrke. Alle rebforbindelser er lavet af 100% genanvendeligt PA-materiale.



Ståloverfladerne er varmgalvaniseret indvendigt og udvendigt med blyfri zink. Galvaniseringen har fremragende korrosionsbestandighed i udendørs miljøer og kræver lav vedligeholdelse.

Varenr. MSC643300-3717P

## Installationsinformation

Maks. faldhøjde	193 cm
Faldområde	51,4 m <sup>2</sup>
Installationstid (timer)	41,1
Udgravningsmængde	1,54 m <sup>3</sup>
Betonmængde	0,00 m <sup>3</sup>
Forankringsdybde	90 cm
Fragtvægt	1.121 kg
Forankringsmuligheder	I jorden ✓ Overflade ✓

## Garanti

EcoCore HDPE	Livstid
Galvaniseret stål	Livstid
HPL platforme	15 år
Reb & net	10 år
Garanterede reservedele	10 år



# Bæredygtighedsdata

MSC6433



Vugge-til-port A1-A3	Total CO <sub>2</sub> udledning	CO <sub>2</sub> e/kg	Gen-anvendte materialer
	kg CO <sub>2</sub> e	kg CO <sub>2</sub> e/kg	%
<b>MSC643300-3717P</b>	1.936,07	2,15	57,76

Den overordnede ramme for disse faktorer er Environmental Product Declaration (EPD), som kvantificerer "miljøoplysninger om et produkts livscyklus og muliggør sammenligninger mellem produkter, der opfylder samme funktion" (ISO, 2006). Dette følger strukturen og anvender en livscyklusvurderingstilgang til hele produktfasen fra råvarer til fremstilling (A1-A3))

**Kompan A/S**  
C.F. Tietgens Boulevard 32C  
DK-5220 Odense SØ  
Denmark



## Verification of CO<sub>2</sub> calculation of: Themed play systems



Data version no. 2023-10-05

The CO<sub>2</sub> calculation and data are in compliance with the principles of a carbon footprint impact according to the GHG protocol (Greenhouse Gas Protocol), Scope 3, cradle to gate related to all individual components in the product category: "Themed play systems" represented by item no.: MSC641100-3717P.

(Scope 3 emissions include emission sources in the upstream and downstream value chain).

**Date: 30. October 2023 | Valid until: 30. October 2025**

Verified by:

Julie Marie Vejsgaard Larsen, LCA & EPD Consultant

Verification based on report: Validation of CO<sub>2</sub> calculation of 9 categories of Kompan product line, version 1.0, prepared by: Bureau Veritas HSE, Denmark: Julie M. V. Larsen.

**Publication date: 30. October 2023**

By Bureau Veritas HSE  
www.bureauveritas.dk  
+45 7731 1000

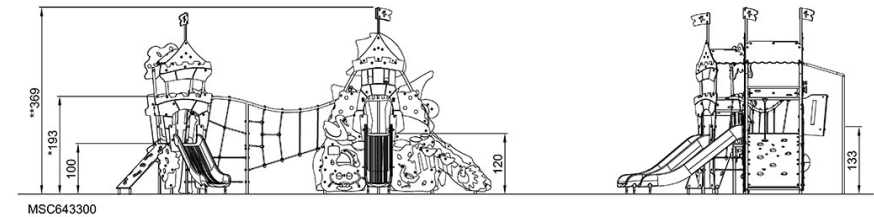
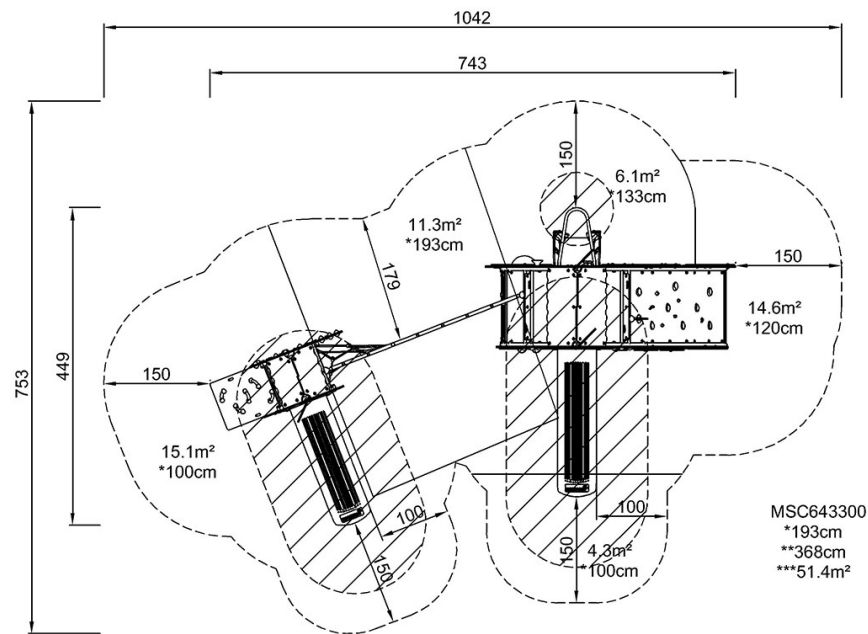


# Den lille havfrue, Den grimme ælling & tårn

MSC6433

\* Maks. faldhøjde | \*\* Samlet højde | \*\*\* Faldområde

\* Maks. faldhøjde | \*\* Samlet højde



[Klik for at se FRA OVEN](#)

[Klik for at se FRA SIDEN](#)