

Strmý svah

MSV606

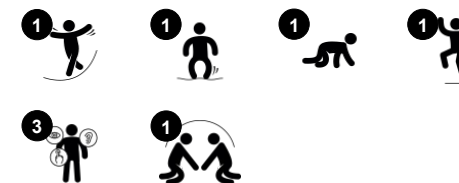
KOMPAN
Let's play



Položka č. MSV60600-0201

Obecné informace o produktu

Rozměry DxŠxV	120x56x51 cm
Věková skupina	1+
Kapacita (uživatelé)	2
Možnosti barev	●



Strmý svah je skvělá fyzická hrací jednotka, na kterou mohou i menší batolata vylézt, plazit se po ní, klouzat se a ležet na ní. Lezení nebo chůze po svazích je fantastický trénink vestibulárního systému a kinestetiky dítěte: trénink křížové koordinace, rovnováhy, propriocepce a prostorových vztahů se děje zábavným a aktivním způsobem. Je možné si

objednat knihu s hrami podporujícími studijní plán, vytvořenou Herním institutem společnosti KOMPAN.



Údaje se mohou změnit bez předchozího upozornění.

Strmý svah

MSV606

KOMPANI
Let's play



Skákací svah

Fyzické: sense of balance and space are supported when moving up. Cross coordination can be developed when crawling over. Bone density is strengthened when jumping off.



Držadla

Fyzické: gripping the handle to pull up your body trains hand-eye coordination and muscles.

Strmý svah

MSV606



Sedadla z 19mm EcoCore™. EcoCore™ je vysoce odolný, ekologický materiál, který je nejen po použití recyklovatelný, ale také je vyroben z více než 95% z post-spotřebních materiálů, jakými jsou např. potravinové obaly, a to jak jeho jádro, tak vnější barevná vrstva



Membrány se skládají z pogumovaného materiálu odolného proti tření, s kvalitou dopravního pásu s vynikající odolností proti UV záření. Vestavěné je čtyřvrstvé pancéřování z tkaného polyesteru. Pancéřování a dvě povrchové vrstvy mají celkovou tloušťku 9 mm.

Položka č. MSV60600-0201

Informace o instalaci

Maximální výška pádu	41 cm
Bezpečnostní povrchová plocha	12,8 m ²
Celková doba instalace	3,5
Objem výkopu	0,00 m ³
Objem betonu	0,00 m ³
Hloubka základu (standard)	0 cm
Hmotnost dodávky	29 kg
Možnosti ukotvení	Na povrchu ✓

Informace o záruce

EcoCore HDPE	Celoživotní
Membrána	2 roky
Zaručené náhradní díly	10 let



Data o Udržitelnosti

MSV606

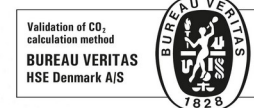


Výrobní cyklus A1-A3	Celkové emise CO ₂	CO ₂ e na kg	Recyklované materiály
	kg CO ₂ e	kg CO ₂ e/kg	%
MSV60600-0201	41,01	1,41	67,52

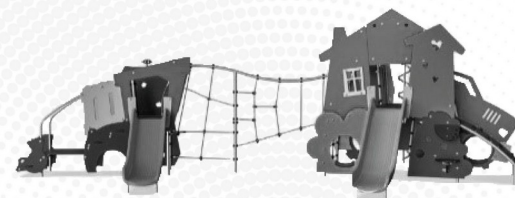
Celkovým rámcem uplatňovaným pro tyto faktory je Environmentální prohlášení o produktu (EPD), které kvantifikuje „environmentální informace o životním cyklu produktu a umožňuje srovnání mezi produkty, které plní stejnou funkci“ (ISO, 2006). Řídí se vnitřním uspořádáním a uplatňuje přístup k posuzování životního cyklu po celou fázi produktu od suroviny až po dokončení výroby (A1-A3).

Kompan A/S

C.F. Tietgens Boulevard 32C
DK-5220 Odense SØ
Denmark



Verification of CO₂ calculation of: Themed play systems



Data version no. 2023-10-05

The CO₂ calculation and data are in compliance with the principles of a carbon footprint impact according to the GHG protocol (Greenhouse Gas Protocol), Scope 3, cradle to gate related to all individual components in the product category: "Themed play systems" represented by item no.: MSC641100-3717P.

(Scope 3 emissions include emission sources in the upstream and downstream value chain).

Date: 30. October 2023 | Valid until: 30. October 2025

Verified by:

Julie Marie Vejsgaard Larsen, LCA & EPD Consultant

Verification based on report: Validation of CO₂ calculation of 9 categories of Kompan product line, version 1.0, prepared by: Bureau Veritas HSE, Denmark: Julie M. V. Larsen.

Publication date: 30. October 2023

By Bureau Veritas HSE
www.bureauveritas.dk
+45 7731 1000

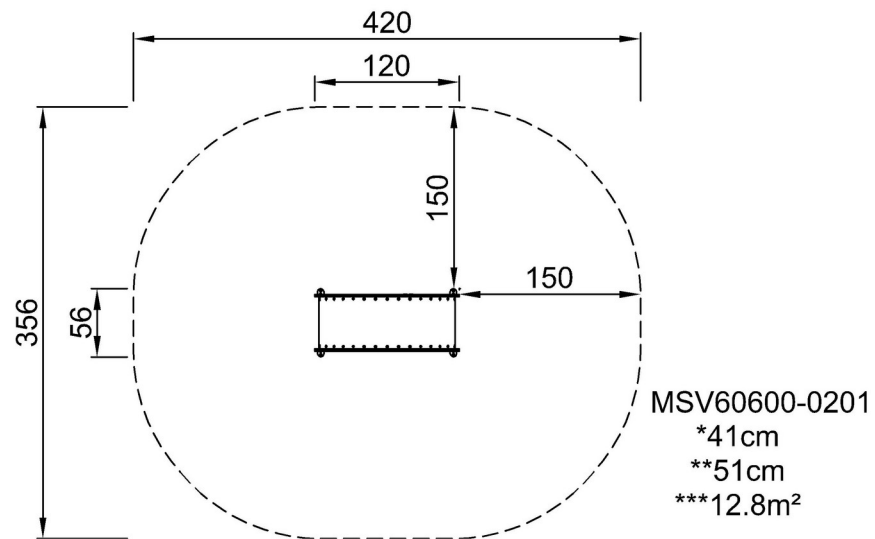


Strmý svah

MSV606

* Maximální výška pádu | ** Celková výška | *** Bezpečnostní povrchová plocha

* Maximální výška pádu | ** Celková výška



[Kliknutím zobrazíte poměr zobrazení POHLED SHORA](#)

[Kliknutím zobrazíte poměr stran BOČNÍ POHLED](#)