

Miniporta COSMOS Autoportante

FRE2214

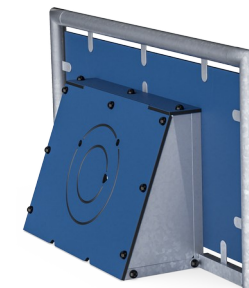
KOMPANI
Let's play



Codice articolo FRE2214-3317

Informazioni generali prodotto

Dimensioni (LxLxA)	209x48x108 cm
Età d'uso	3+
Capacità di gioco	-
Opzioni colori	●



Nelle barriere inferiori si può aggiungere una mini porta per creare un secondo spazio dedicato al gioco attraverso l'area di gioco centrale. La mini porta può anche essere installata come elemento a sé stante.



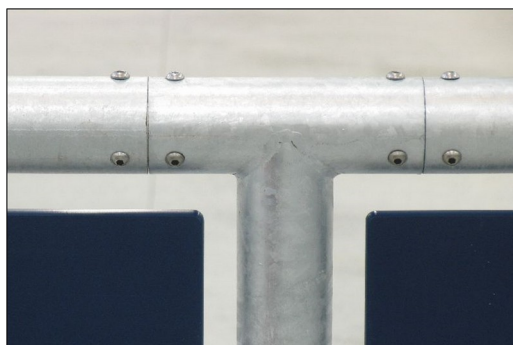
Miniporta COSMOS Autoportante

FRE2214

KOMPAN
Let's play



I pannelli in HDPE sono realizzati con più del 95% di materiale riciclato post-consumo proveniente ad esempio dai rifiuti di imballaggi alimentari. Disponibili in Blu Notte, ma è possibile richiedere più colori. Per aumentare il valore ludico, è anche possibile richiedere pannelli in HDPE con motivi o loghi incisi.



All steel components are manufactured from carbon steel, welding's according EN ISO 5817 & Hot dip galvanised (HDG) according to ISO1461. This process ensures good protection in all circumstances.

Codice articolo FRE2214-3317	
Informazione installazione	
Max. altezza di caduta	0 cm
Superficie di sicurezza	0,0 m ²
Tempo d'installazione totale	3,9
Volume di scavo	0,32 m ³
Volume di calcestruzzo	0,31 m ³
Profondità di base (standard)	50 cm
Peso della spedizione	144 kg
Opzioni ancoraggio	Interrato ✓
Garanzie	
EcoCore	Garanzia a vita
Pali in acciaio HDG	Garanzia a vita
Garanzia pezzi di ricambio	10 anni



Sustainability Data

FRE2214



Cradle to Gate A1-A3	Total CO ₂ emission	CO ₂ e/kg	Recycled materials
	kg CO ₂ e	kg CO ₂ e/kg	%
FRE2214-3317	198,24	2,09	63,26

The overall framework applied for these factors is the Environmental Product Declaration (EPD), which quantifies "environmental information on the life cycle of a product and enable comparisons between products fulfilling the same function" (ISO, 2006). This follows the structure and applies a Life-Cycle Assessment approach to the entire Product stage from raw material through manufacturing (A1-A3))

Kompan A/S
C.F. Tietgens Boulevard 32C
DK-5220 Odense SØ
Denmark



Verification of CO₂ calculation of: Sport



Data version no. 2023-10-05

The CO₂ calculation and data are in compliance with the principles of a carbon footprint impact according to the GHG protocol (Greenhouse Gas Protocol), Scope 3, cradle to gate related to all individual components in the product category: "Sport" represented by item no.: FRE600202-0901.

(Scope 3 emissions include emission sources in the upstream and downstream value chain).

Date: 30. October 2023 | Valid until: 30. October 2025

Verified by:

Julie Marie Vejsgaard Larsen, LCA & EPD Consultant

Verification based on report: Validation of CO₂ calculation of 9 categories of Kompan product line, version 1.0, prepared by: Bureau Veritas HSE, Denmark: Julie M. V. Larsen.

Publication date: 30. October 2023

By Bureau Veritas HSE
www.bureauveritas.dk
+45 7731 1000

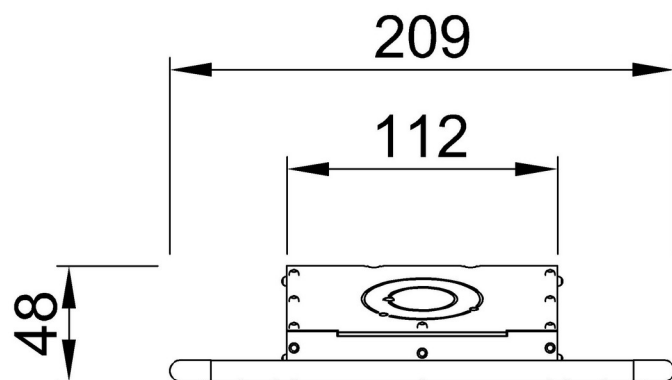


Miniporta COSMOS Autoportante

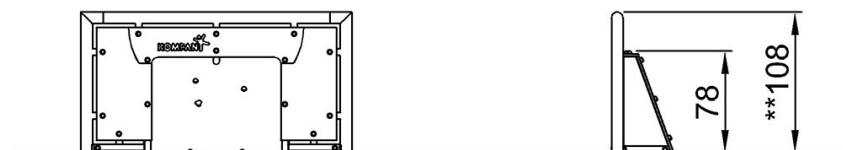
FRE2214

Altezza di caduta massima | Altezza totale | Superficie di sicurezza

Altezza di caduta massima | Altezza totale



FRE2214
**108cm



FRE2214

[Fai clic per visualizzare il rapporto VISTA SUPERIORE](#)

[Fai clic per visualizzare il rapporto VISTA LATERALE](#)