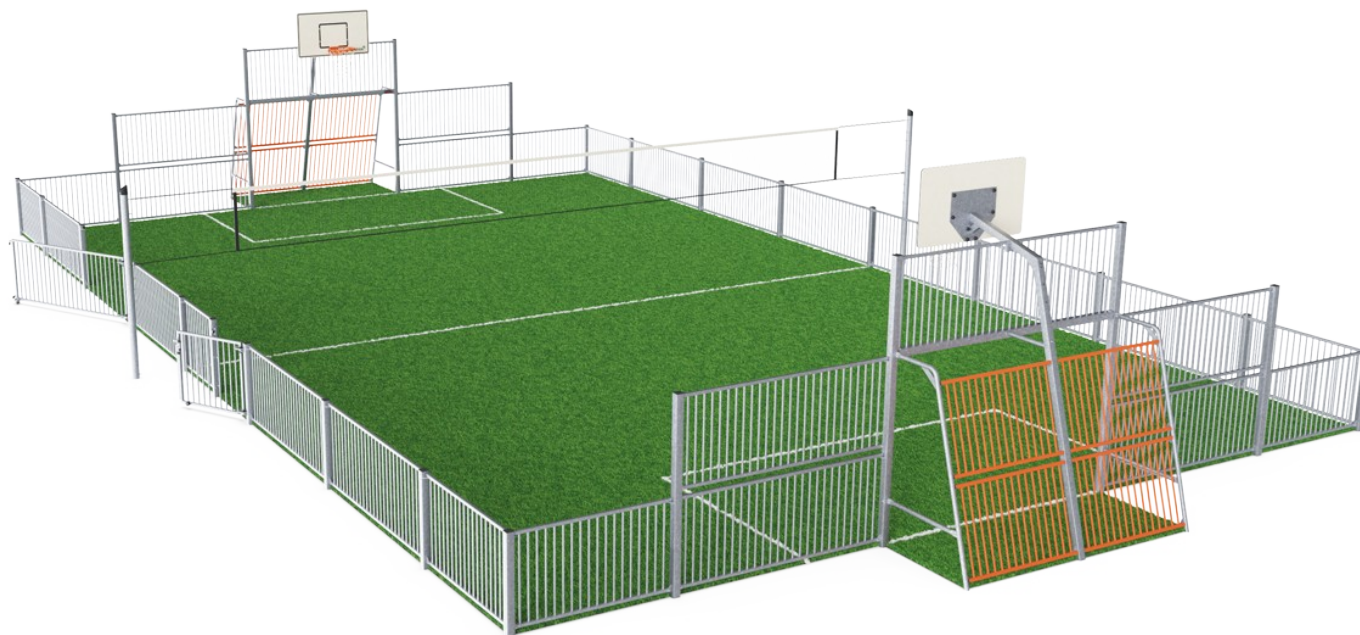


MUGA, 13x21 m, nízké 1 m, ocel

FRE600601

KOMPANI
Let's play



Položka č. FRE600601-0905

Obecné informace o produktu

Rozměry DxŠxV	2123x1367x369 cm
Věková skupina	3+
Kapacita (uživatelé)	-
Možnosti barev	

Vzdálenost mezi svislými trubkami je dostatečně malá, aby vždy mohly udržet v hřišti i malé míče, jako jsou například míčky pro pozemní hokej. Vložením trubek do ocelového rámu jsme vytvořili panel odolný proti vandalismu, který lze umístit i do těch nejnáročnějších oblastí. Pozinkované trubky z dálky téměř nejsou vidět. Tento průhledný

design usnadňuje sledování hry a nechá vyniknout architektonickému prostředí. Brána Multi 3 m x 2 m se řídí cílovou velikostí předpisů FIFA Futsal a IHF Handball (Mezinárodní házenkářské federace). Basketbalový koš je umístěn v oficiální výšce NBA 305 m a má oficiální velikost NBA o průměru 46 cm.



MUGA, 13x21 m, nízké 1 m, ocel

FRE600601

KOMPAN
Let's play



Trubky 21,3 mm x 2 mm jsou zabudovány do ocelového panelu, který zabraňuje vzniku trhlin a zabraňuje uvolnění trubek z ocelového rámu. Vytváří extrémně pevné řešení proti vandalismu.



Všechny ocelové komponenty jsou vyrobeny z uhlíkové oceli, svařovány podle EN ISO 5817 a žárově zinkovány (HDG) podle ISO1461. Tento proces zajišťuje dobrou ochranu za všech okolností.



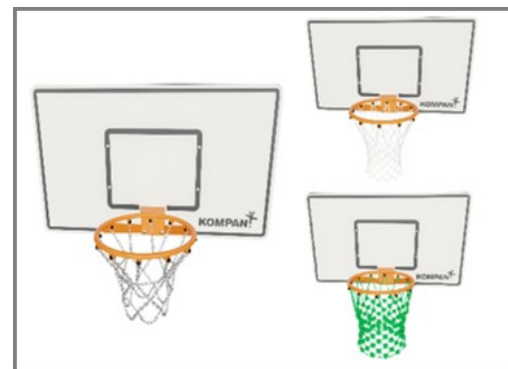
Sloupky jsou vyrobeny z profilu 80 x 80 x 3 mm s vodorovně svařovanými přírubami 6 mm. To umožní snadnou instalaci a silnou konstrukci. Uzávěry sloupek z polyethylenu s nízkou hustotou jsou připevněny slepými nýty.



Každý panel má 4 termoplastické vulkanizované hmoždinky, které spojují panely se sloupky. Hmoždinky snižují vibrace, a proto snižují hladinu hluku. Hmoždinky také zjednoduší instalaci, protože se dodávají s předem smontovanými maticemi.



Panty na vstupní bráně jsou 16mm a jsou vyrobeny z nerezové oceli, ke klíče se lze dostat jak zevnitř, tak z vnějšku hřiště, ale je konstruována tak, aby zůstala zcela plochá na vnitřní straně MUGA.



3 možnosti sítí: Polyamid (PA), PA vyztužený ocelovým drátem uvnitř, řetězy z nerezové oceli, které splňují požadavky ISO1434-ISO1435 a DIN766.

Položka č. FRE600601-0905

Informace o instalaci

Maximální výška pádu	0 cm
Bezpečnostní povrchová plocha	0,0 m ²
Celková doba instalace	39,2
Objem výkopu	2,59 m ³
Objem betonu	2,27 m ³
Hloubka základu (standard)	85 cm
Hmotnost dodávky	2.256 kg
Možnosti ukotvení	V zemi ✓ Na povrchu ✓

Informace o záruce

EcoCore HDPE	Celoživotní
HDG sloupek	Celoživotní
Zaručené náhradní díly	10 let



Data o Udržitelnosti

FRE600601



Výrobní cyklus A1-A3	Celkové emise CO ₂	CO ₂ e na kg	Recyklované materiály
	kg CO ₂ e	kg CO ₂ e/kg	%
FRE600601-0905	5.078,28	2,55	50,59

Celkovým rámcem uplatňovaným pro tyto faktory je Environmentální prohlášení o produktu (EPD), které kvantifikuje „environmentální informace o životním cyklu produktu a umožňuje srovnání mezi produkty, které plní stejnou funkci“ (ISO, 2006). Řídí se vnitřním uspořádáním a uplatňuje přístup k posuzování životního cyklu po celou fázi produktu od suroviny až po dokončení výroby (A1-A3).

Kompan A/S

C.F. Tietgens Boulevard 32C
DK-5220 Odense SØ
Denmark



Verification of CO₂ calculation of: Sport



Data version no. 2023-10-05

The CO₂ calculation and data are in compliance with the principles of a carbon footprint impact according to the GHG protocol (Greenhouse Gas Protocol), Scope 3, cradle to gate related to all individual components in the product category: "Sport" represented by item no.: FRE600202-0901.

(Scope 3 emissions include emission sources in the upstream and downstream value chain).

Date: 30. October 2023 | Valid until: 30. October 2025

Verified by:

Julie Marie Vejsgaard Larsen, LCA & EPD Consultant

Verification based on report: Validation of CO₂ calculation of 9 categories of Kompan product line, version 1.0, prepared by: Bureau Veritas HSE, Denmark: Julie M. V. Larsen.

Publication date: 30. October 2023

By Bureau Veritas HSE
www.bureauveritas.dk
+45 7731 1000



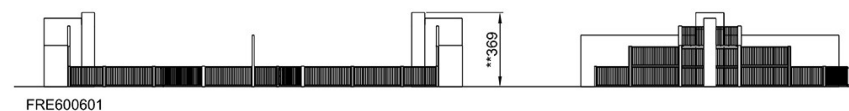
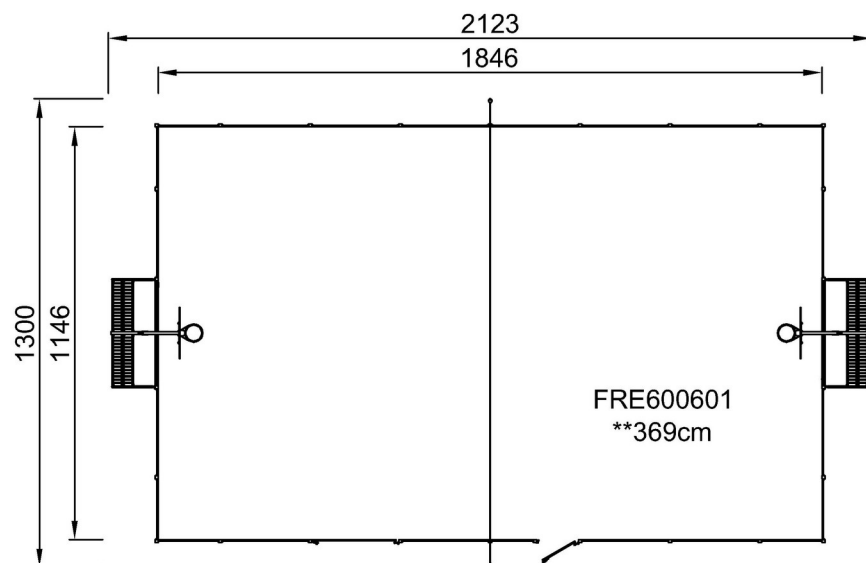
MUGA, 13x21 m, nízké 1 m, ocel

FRE600601

KOMPANI
Let's play

* Maximální výška pádu | ** Celková výška | *** Bezpečnostní povrchová plocha

* Maximální výška pádu | ** Celková výška



[Kliknutím zobrazíte poměr zobrazení POHLED SHORA](#)

[Kliknutím zobrazíte poměr stran BOČNÍ POHLED](#)