

# Stalowa Huśtawka, Siedzisko Muszla, Antysplotowa

KSW90064

**KOMPAN**  
Let's play



Huśtawki KOMPAN mogą być dostosowane do indywidualnych potrzeb i wymogów. Wszystkie huśtawki z A-ramą są dostępne o wysokości 2,0m i 2,5m ze słupkami z impregnowanego drewna sosnowego, twardego drewna, lub ocynkowanej ognioowo stali. Oferujemy siedziska standardowe, kubelkowe, dziecięce, lub ptasie gniazda o średnicy  $\varnothing$ 100cm lub

120cm. Łańcuchy siedzisk są dostępne z ocynkowanej ognioowo stali lub nierdzewnej stali i na życzenie z antypoślizgowym zawieszeniem. System modułowy huśtawek pozwala na łączenie 2,3,4 lub więcej stacji.

Nr produktu KSW90064-0909	
<b>Ogólne Informacje o Produkcie</b>	
Wymiary DxSzxW	655x240x274 cm
Grupa wiekowa	4+
Max. Ilość Osób	8
Dostępne kolory	



# Stalowa Huśtawka, Siedzisko Muszla, Antysplotowa

KSW90064

**KOMPANI**  
Let's play



## Dwa osobne siedziska do huśtawki

**Fizyczne:** trenuje równowagę, koordynację i świadomość przestrzenną. Wszystko to jest niezbędne do oceny odległości. Trenuje mięśnie ramion, nóg i tułowia oraz wzmacnia gęstość kości podczas skoków. **Spoleczno-Emocjonalne:** równoległa zabawa zapewnia kooperację i zwraca uwagę na otoczenie. **Poznawcze:** przyczyna i skutek oraz umiejętności myślenia dla młodszych dzieci. Gry z zasadami dla większych dzieci, gdy huśtają się w tym samym lub innym rytmie.



## Huśtawka w kształcie muszli

**Fizyczne:** rozwijana jest równowaga, koordynacja i świadomość przestrzenna. Ruch wahadłowy ćwiczy mięśnie ramion, nóg i tułowia oraz wzmacnia gęstość kości podczas skakania. **Spoleczno-Emocjonalne:** przestronne siedzisko pozwala wielu dzieciom stać, leżeć, siedzieć razem i jest dostępne dla wszystkich. **Poznawcze:** rozwija rozumienie przyczyny i skutku, rytm i umiejętności myślenia u młodszych dzieci.

# Stalowa Huśtawka, Siedzisko Muszla, Antysplotowa

KSW90064



Rama-A z rurą górną  $\varnothing 100\text{mm}$  ze stali galwanizowanej ogniowo z dużym stalowym mocowaniem zapewnia silne i długotrwałe połączenie i dostępna jest w dwóch wersjach: ze stali  $\varnothing 70\text{mm}$  galwanizowanej ogniowo lub z impregnowanego drewna sosnowego z kotwą galwanizowaną ogniowo.



Zawiasy huśtawek wykonane są z wysokiej jakości stabilizowanego UV nylonu (PA6) z zintegrowanym wieczyście zapieczętowanym łożyskiem kulkowym. Regulowane łańcuchy są zawieszane przy użyciu haka ze stali nierdzewnej i śruby „Snake-eye” oraz podstawą zapobiegającą splotom łańcuchów. Wszystkie siedziska są dostępne ze standardowym zawieszeniem lub zawieszeniem zapobiegającym splotom.



Standardowe siedziska od KOMPAN są zaprojektowane z maksymalnym naciskiem na bezpieczeństwo i wytrzymałość. Siedziska wykonane są z dwóch komponentów, wewnętrznego z polipropylenu (PP) i zewnętrznego z gumy, siedzisko wyprodukowane jest w trakcie jednego procesu. Siedziska dostępne są z łańcuchami ze stali nierdzewnej



Specjalnie zaprojektowane siedziska dla maluchów: siedzisko malucha z gumy, siedzisko malucha z PUR z czterema łańcuchami dla ułatwienie ruchu, siedzisko kołyska oraz siedzisko Ty & Ja dla wspólnego huśtania twarzą w twarz dorosłego od dziecka.



Słupy huśtawek ramy-A są dostępne w różnych wersjach kotew ze śrubami rozporowymi lub w ziemi o głębokości 60cm lub 90cm. Nogi galwanizowane ogniowo są zakotwiczone w ziemi. Słupy sosnowe są wyniesione ponad ziemię przez specjalne stalowe kotwy galwanizowane ogniowo.



KOMPAN zaprojektował siedzisko „Ptasie Gniazdo”, aby było jednocześnie lekkie i zgodne ze standardami bezpieczeństwa. Miękkie i pochłaniające uderzenia odbojniki z powierzchnią antypoślizgową sprawiają, że siedziska są przyjazne dla użytkownika. Wybierz pomiędzy wersją linową ze wzmocnionymi linami PA lub wersję formowaną z PE. Obie wersje są wyposażone w miękkie odbojniki.

Nr produktu KSW90064-0909

## Informacje Dotyczące Instalacji

Max. wysokość upadku	145 cm
Strefa bezpieczeństwa	40,7 m <sup>2</sup>
Czas instalacji	6,0
Objętość wykopu	1,95 m <sup>3</sup>
Objętość betonu	0,00 m <sup>3</sup>
Głębokość podstawy (standardowa)	90 cm
Waga przesyłki	262 kg
Opcje kotwiczenia	W ziemi ✓

## Informacje o Gwarancji

Łańcuchy	10 lat
Galw. Stal	Dożywotnia
Części Zapasowe	10 lat
Zawieszenie Huśtawek	5 lat
Siedzisko Huśtawki	10 lat



Dane mogą się zmienić bez powiadomienia.

# Dane Dotyczące Zrównoważonego Rozwoju

KSW90064

**KOMPAN**  
Let's play



**Od wydobycia surowców do opuszczenia wytwórni A1–A3**

**Całkowita emisja CO<sub>2</sub>**

**CO<sub>2</sub>e na kg produktu**

**Materiały pochodzące z recyklingu**

kg CO<sub>2</sub>e

kg CO<sub>2</sub>e/kg

%

**KSW90064-0909**

742,53

2,99

45,71

Ogólne ramy stosowane dla tych czynników to Środowiskowa Deklaracja Produktu (EPD), która określa ilościowo "informacje środowiskowe dotyczące cyklu życia produktu i umożliwia porównywanie produktów spełniających tę samą funkcję" (ISO, 2006). W niniejszym dokumencie przyjęto strukturę i zastosowano podejście oceny cyklu życia w odniesieniu do całego etapu produktu, od surowców po produkcję (A1-A3).

**Kompan A/S**

C.F. Tietgens Boulevard 32C  
DK-5220 Odense SØ  
Denmark



**Verification of CO<sub>2</sub> calculation of:  
Freestanding play equipment**



Data version no. 2023-10-05

The CO<sub>2</sub> calculation and data are in compliance with the principles of a carbon footprint impact according to the GHG protocol (Greenhouse Gas Protocol), Scope 3, cradle to gate related to all individual components in the product category: "Freestanding play equipment" represented by item no.: KSW92011-0910.

(Scope 3 emissions include emission sources in the upstream and downstream value chain).

**Date: 30. October 2023 | Valid until: 30. October 2025**

**Verified by:**

Julie Marie Vejsgaard Larsen, LCA & EPD Consultant

Verification based on report: Validation of CO<sub>2</sub> calculation of 9 categories of Kompan product line, version 1.0, prepared by: Bureau Veritas HSE, Denmark: Julie M. V. Larsen.

**Publication date: 30. October 2023**

**By Bureau Veritas HSE**  
www.bureauveritas.dk  
+45 7731 1000



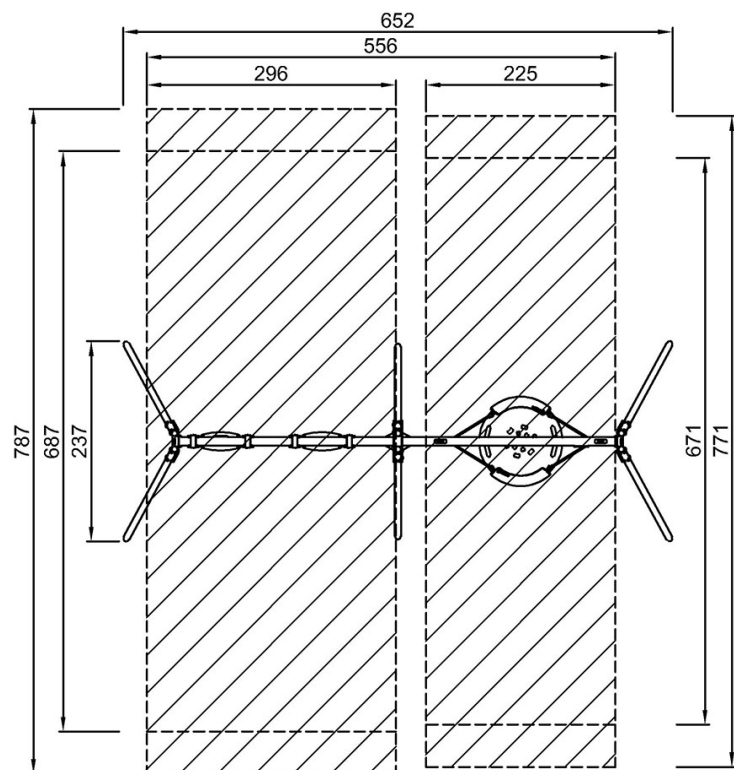


# Stalowa Huśtawka, Siedzisko Muszla, Antysplotowa

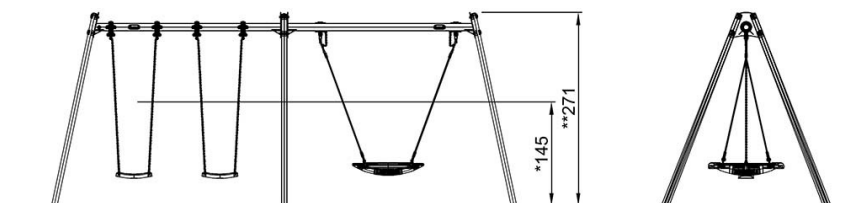
KSW90064

\* Max Wys. Upadku | \*\* Wysokość | \*\*\* Strefa Bezpieczeństwa

\* Max Wys. Upadku | \*\* Max Wysokość



KSW90063  
\*145cm  
\*\*271cm  
\*\*\*40.7m<sup>2</sup>



KSW90064

[Kliknij, aby zobaczyć RZUT Z GÓRY](#)

[Kliknij, aby zobaczyć RZUT BOCZNY](#)