

Cross Training Combi 6 Compact

FAZ207

KOMPAN
Let's play



Tuotenumero FAZ20700-0900

Tuotetiedot

Mitat PxLxK	497x218x291 cm
Ikäryhmä	13+
Leikkikapasiteetti	5
Värvivaihtoehdot	



Lisää KOMPAN Fit -sovelluksessa



Combi 6 yhdistää kaksi monipuolisinta toiminnallista harjoitustuotetta, Magneetikahvakuulat ja Vartalonkierron. Vartalonkierto tarjoaa innovatiivisen säädettävän vastuksen keskivartalotreenin. Tanko pyörii 360° myötä- ja vastapäivään, ja liikkeen nopeudella voidaan määrittää treenivastus. Lisäksi välineeseen kuuluvat myös leuanvetotanko ja jalkojennostopiste.

Toinen treniominaisuus on Magneetikahvakuulat. Siinä on innovatiivinen magneettinen järjestelmä, jonka avulla käyttäjä voi lisätä vastusta lisäämällä liikenoikeutta. Tämä patentoitu järjestelmä toimii myös jarruna, jos kahvakuula pudotetaan, mikä tekee välineestä turvallisemman. Välineessä on mahdollisuus valita kevyen, keskiraskaan ja raskaan harjoituspainon välillä, mikä tekee

Magneetikahvakuulista sopivan välineen sekä aktiivitreenaajille että aloitteleville liikunnan harrastajille. Magneetikahvakuulat liikkuvat vapaasti ylös ja alas ja voivat pyöriä 360°. Näin käyttäjät voivat tehdä harjoituksia, jotka ovat hyvin samankaltaisia kuin kuntopallo- ja kahvakuulaharjoitukset. Kahvakuulissa on kolme eri painoa - 6, 9 ja 12 kg.



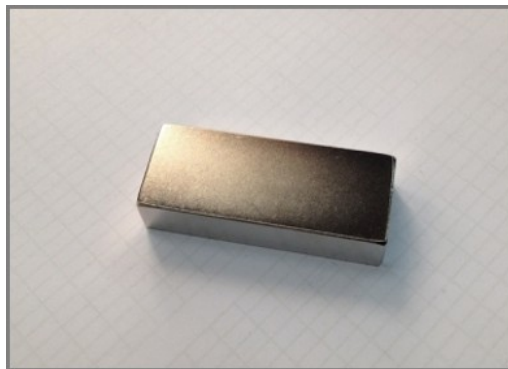
Cross Training Combi 6 Compact

FAZ207

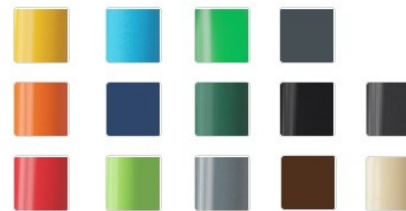
KOMPAN
Let's play



Erikoissuunnitelluissa magneettikahvakuulissa on PUR-kumia ja vahvistettu alumiinikehys, joka tekee rakenteesta vahvan. Kaikki käyttäjät saavat hyvän ja miellyttävän otteen ergonomisesti muotoilluista kahvoista.



Käytetyt magneetit ovat vahvoja neodyymimagneetteja. Magneettien säteilyä valvotaan tiukasti. Säteilytaso ei ole koskaan yli 5 Gaussia (0,5 mT), joten niitä voi täysin turvallisesti käyttää harjoitteluvälineinä.



KOMPANin kuntoilutuotteet ovat vakiona saatavilla oranssina (RAL2010) ja harmaana (RAL7012). Muita RAL-värejä on saatavilla pyynnöstä. Värin voi aina valita ympäristön tai teeman mukaan.

Tuotenumero FAZ20700-0900

Asennustiedot

Putoamiskorkeus enintään	132 cm
Turva-alue	24,4 m ²
Asennusaika	8,4
Kaivanto	0,60 m ³
Betonivalu	0,28 m ³
Perustuksen syvyys (vakio)	90 cm
Lähetuksen paino	528 kg
Ankkurointivaihtoehdot	Syväper. ✓ Pinta-as. ✓

Takuutiedot

Pinnoitetut teräsosat	10 vuotta
Sinkitty teräs	Elinikäinen
Liikuteltavat osat	2 vuotta
PUR-osat	10 vuotta
Takuuseen kuuluvat varaosat	10 vuotta



Kyltti on valmistettu 15 mm:n paksuisesta polykarbonaatista ja sitä tukee Ø38,2 mm ylätanko. Tämä on erittäin vankka rakenne, joka tarjoaa parhaan vakauden. Kyltti näyttää 11 pääharjoitusta ja siinä on QR-koodi, joka ohjaa käyttäjän Kompan Fit -sovellukseen, joka tarjoaa tukea ja vinkkejä harjoituksiin.



Vetotanko on valmistettu kuumasinkitystä teräsputkesta, jonka läpimitta on Ø32 mm. Tanko on 1080 mm leveä ja 2300 mm maanpinnan yläpuolella.

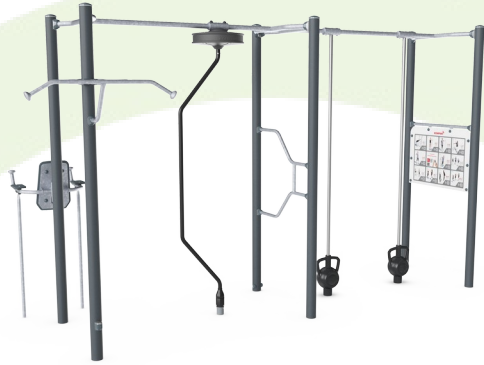


Vartalopunnerrusvälineen runko on valmistettu Ø38 x 2 mm kuumasinkitystä teräsputkesta. Tukilevyt on valmistettu 15 millimetrin Ekogrip®-levystä, joka on 15 millimetrin paksuista polyeteeni-levyä, jossa on 3 millimetrin luistamaton kestonuovipinta. Käsitangot ovat kooltaan 110 x 195 mm. Ne ovat 580 mm etäisyydellä toisistaan ja 1315 mm maanpinnan yläpuolella. Selän tuki on 335 x 500 mm. Tuessa olevan aukon mitat ovat 30 x 350 mm.



Kestävän kehityksen data

FAZ207



Tuotevaihe A1–A3	Hiilidioksi dipäästöt yhteensä	Hiilidioksi dipäästöt kiloa kohden	Kierrätys materiaalit
	kg CO ₂ e	kg CO ₂ e/kg	%
FAZ20700-0900	1.123,55	3,65	42,61

Näihin tekijöihin sovellettavana yleiskehityksenä käytetään Environmental Product Declaration -ympäristötuoteselostetta (EPD), jossa määritetään "ympäristötiedot tuotteen elinkaaren ajalta ja joka mahdollistaa samaan tehtävään tarkoitettujen tuotteiden keskinäisen vertailun" (ISO, 2006). Tämä seuraa elinkaariarviointimenetelmän (Life Cycle Assessment, LCA) rakennetta ja soveltaa sitä koko tuotevaiheeseen raaka-aineen hankinnasta tuotteen valmistukseen (A1–A3).

KOMPAN
Let's play

Kompan A/S

C.F. Tietgens Boulevard 32C
DK-5220 Odense SØ
Denmark

Validation of CO₂
calculation method
BUREAU VERITAS
HSE Denmark A/S



Verification of CO₂ calculation of: Fitness



Data version no. 2023-10-05

The CO₂ calculation and data are in compliance with the principles of a carbon footprint impact according to the GHG protocol (Greenhouse Gas Protocol), Scope 3, cradle to gate related to all individual components in the product category: "Fitness" represented by item no.: FAZ10100-0900.

(Scope 3 emissions include emission sources in the upstream and downstream value chain).

Date: 30. October 2023 | Valid until: 30. October 2025

Verified by:

Julie Marie Vejsgaard Larsen, LCA & EPD Consultant

Verification based on report: Validation of CO₂ calculation of 9 categories of Kompan product line, version 1.0, prepared by: Bureau Veritas HSE, Denmark: Julie M. V. Larsen.

Publication date: 30. October 2023

By Bureau Veritas HSE
www.bureauveritas.dk
+45 7731 1000



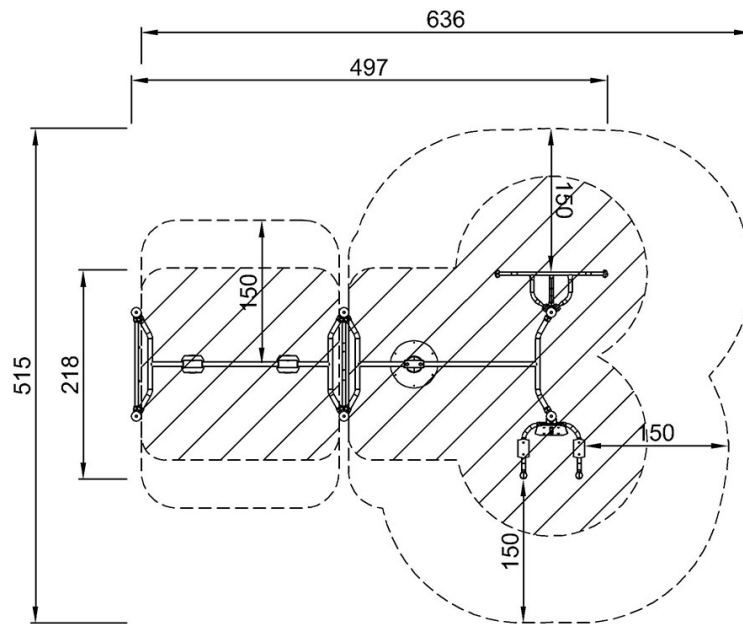
Cross Training Combi 6 Compact

FAZ207

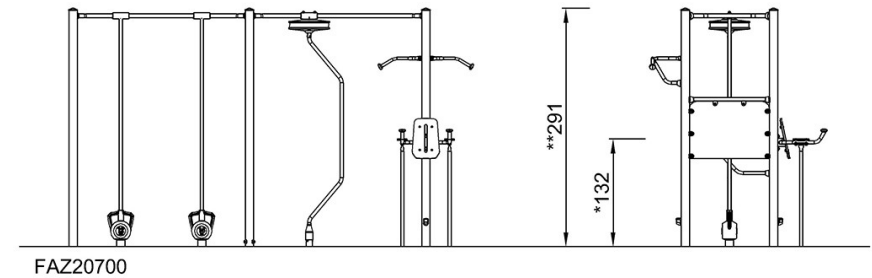
KOMPAN
Let's play

Putoamiskorkeus enint. | Kokonaiskorkeus | Turva-alue

Putoamiskorkeus enint. | Kokonaiskorkeus



FAZ20700
*132cm
**291cm
***24.4m²



[Klikkaa nähdäksesi NÄKYMÄ YLHÄÄLTÄ](#)

[Klikkaa nähdäksesi NÄKYMÄ SIVULTA](#)