

Rocket Roller™

GXY970

KOMPANI
Let's play



Rocket Roller kannustaa lapsia leikkiin kiehtovalla muodollaan. Se kutittaa vatsanpohjasta, pyörii ja innostaa lapsia leikkimään yhdessä. Muoto ja mahdollisuus työntää ja vetää kutsuvat yhteistyöhön. Lapset voivat olla yhdessä aktiivisia ja harjoittaa empatiaa, yhteistyötä ja vuoronottotaitoja. Kallistuksen ansiosta lapset voivat säätää

nopeutta työntö- ja vetoliikkeillä, mikä haastaa heidän proprioseptiikkaansa ja tilatietoisuuttaan. Lihakset kehittyvät myös, kun pidetään tiukasti kiinni nopeassa ja hausassa pyörimisessä. Pyörittäessään, istuessaan tai seistessään lapset harjoittelevat tasapainoaistiaan, joka on perustavanlaatuinen kaikkien muiden motoristen taitojen kannalta.

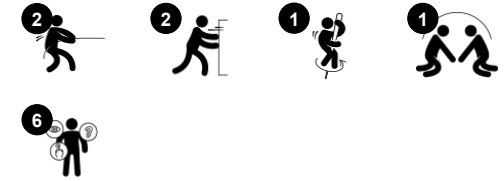
Hyvin harjoitettu tasapainoaisti auttaa lapsia liikkumaan maailmassa turvallisesti ja on olennainen edellytys sille, että he pystyvät istumaan paikallaan ja keskittymään.



Tuotenumero GXY970032-3717

Tuotetiedot

Mitat PxLxK	88x71x248 cm
Ikäryhmä	6+
Leikkikapasiteetti	2
Väri vaihtoehdot	



Rocket Roller™

GXY970



Rocket Roller

Fyysinen: Ydin- ja käsivarsilihakset sekä tasapaino- ja tilannetaju harjaantuvat, kun koko kehoa käytetään pyörimisliikkeen käynnistämiseen tai pysäyttämiseen.

Sosiaalis-emotionaalinen: kannustaa vuorotteluun ja yhteistyöhön kun pyöritään seisten, istuen, yhdessä pienemmissä tai suuremmissa ryhmissä. **Kognitiivinen:** loogisen ajattelun kehittyminen, kun pyörimistä nopeutetaan tai hidastetaan kehon eri liikkeillä.



Rocket Roller™

GXY970

KOMPAN
Let's play



Teräspintojen sisäpuoli on kuumasinkitty ja ulkopuoli on lyijytöntä sinkkiä. Sinkitys takaa erinomaisen korroosionkestävyyden ulkoympäristössä ja vähentää huollon tarvetta.



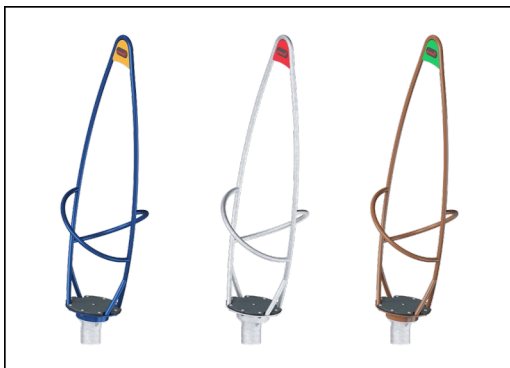
Raskaaseen käyttöön suunniteltu laakerijärjestelmä, jossa on yksiriviset urakuulalaakerit kumitiivisteillä. Täysin umpinainen laakerirakenne on kestovoideltu ja huoltovapaa.



Ylälevy on tehty Ekogrip®-paneelista, jossa on 15 millimetrin paksuinen polyeteenipohja, jonka päällä on 3 millimetrin paksuinen pehmeä luistamaton kumipäällyste.



19 mm:n EcoCore™ -paneelit. EcoCore™ on erittäin kestävä, ympäristöystävällinen materiaali, joka ei ole ainoastaan kierrätettävissä käytön jälkeen, vaan se koostuu myös ytimestä, joka on valmistettu +95-prosenttisesti kierrätetystä elintarvikepakkausjätteestä.



Saatavana kolmessa eri ikonisessa värikonseptissa. Tuote voidaan kuitenkin myös räätälöidä mieltymykses mukaan ja personoida erilaisilla Kompan-väreillä sekä pohjalevyn että rungon osalta.

Tuotenumero GXY970032-3717

Asennustiedot

Putoamiskorkeus enintään	100 cm
Turva-alue	22,9 m ²
Asennusaika	3,1
Kaivanto	1,00 m ³
Betonivalu	0,70 m ³
Perustuksen syvyys (vakio)	100 cm
Lähteyksen paino	121 kg
Ankkurointivaihtoehdot	Syväper. ✓

Takuutiedot

Laakeri	5 vuotta
EcoCore HDPE	Elinikäinen
Sinkitty teräs	Elinikäinen
Takuuseen kuuluvat varaosat	10 vuotta



Kestävän kehityksen data

GXY970



Tuotevaihe A1–A3	Hiilidioksi dipäästöt yhteensä	Hiilidioksi dipäästöt kiloa kohden	Kierrätys materiaalit
	kg CO ₂ e	kg CO ₂ e/kg	%
GXY970032-3717	316,71	3,40	20,31

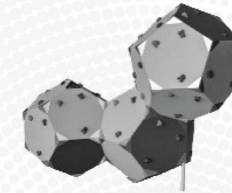
Näihin tekijöihin sovellettavana yleiskehityksenä käytetään Environmental Product Declaration -ympäristötuoteselostetta (EPD), jossa määritetään "ympäristötiedot tuotteen elinkaaren ajalta ja joka mahdollistaa samaan tehtävään tarkoitettujen tuotteiden keskinäisen vertailun" (ISO, 2006). Tämä seuraa elinkaariarviointimenetelmän (Life Cycle Assessment, LCA) rakennetta ja soveltaa sitä koko tuotevaiheeseen raaka-aineen hankinnasta tuotteen valmistukseen (A1–A3).

Kompan A/S

C.F. Tietgens Boulevard 32C
DK-5220 Odense SØ
Denmark



Verification of CO₂ calculation of: Challengers & Climbers



Data version no. 2023-10-05

The CO₂ calculation and data are in compliance with the principles of a carbon footprint impact according to the GHG protocol (Greenhouse Gas Protocol), Scope 3, cradle to gate related to all individual components in the product category: "Challengers & Climbers" represented by item no.: BLX410301-3717.

(Scope 3 emissions include emission sources in the upstream and downstream value chain).

Date: 30. October 2023 | Valid until: 30. October 2025

Verified by:

Julie Marie Vejsgaard Larsen, LCA & EPD Consultant

Verification based on report: Validation of CO₂ calculation of 9 categories of Kompan product line, version 1.0, prepared by: Bureau Veritas HSE, Denmark: Julie M. V. Larsen.

Publication date: 30. October 2023

By Bureau Veritas HSE
www.bureauveritas.dk
+45 7731 1000

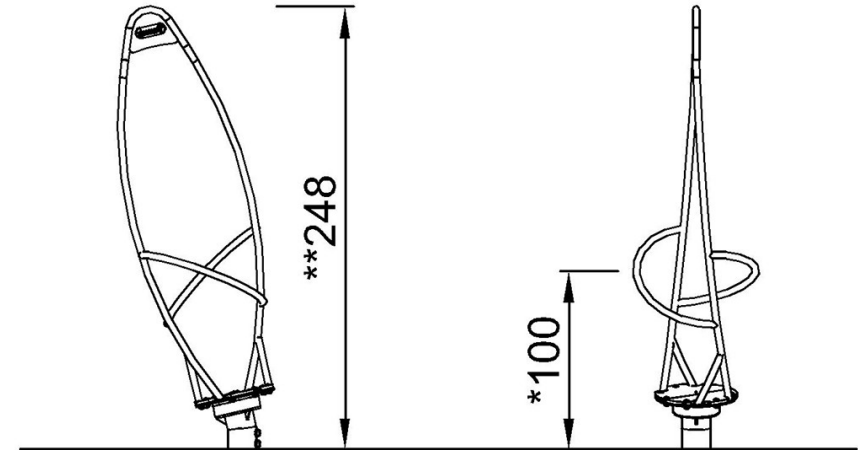
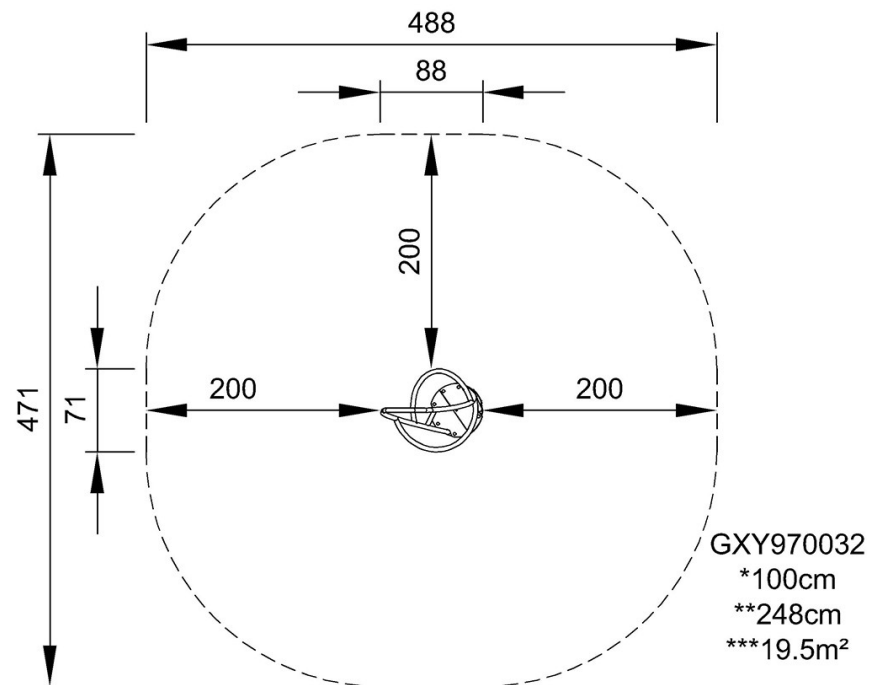


Rocket Roller™

GXY970

Putoamiskorkeus enint. | Kokonaiskorkeus | Turva-alue

Putoamiskorkeus enint. | Kokonaiskorkeus



[Klikkaa nähdäksesi NÄKYMÄ YLHÄÄLTÄ](#)

[Klikkaa nähdäksesi NÄKYMÄ SIVULTA](#)