

# Nereide

GXY937

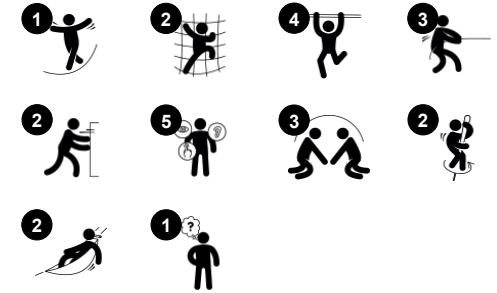
**KOMPANI**  
Let's play



Tuotenumero GXY937010-3717

## Tuotetiedot

Mitat PxLxK	345x529x293 cm
Ikäryhmä	6+
Leikkikapasiteetti	6
Värvaihtoehdot	



Nereide houkuttelee esiteinejä ja teinejä valtavasti. Sen monipuolisten aktiviteettien ja tilavan rakenteen ansiosta kaikki pääsevät mukaan leikkiin. Pyörivät toiminnot ovat sekä hurjan hauskoja että erittäin kehittäviä motoristen perustaitojen, kuten ketteryuden, tasapainon ja koordinaation, kannalta. Tasapainoasti on perusedellytys kaikille muille

motorisille taidoille ja mahdollistaa turvallisen toimimisen arkielämässä. Varhaisten teinivuosien aikana tasapainon harjoittelu on tärkeää nopean fyysisen kasvun takia. Satellite- ja Musca-spinnerit pyörivät, kun lapset käyttävät lihaksiaan ja koordinaatiotaan kääntääkseen niitä tasaisesti. Satellite-spinnerin tasaisessa pyörittämisessä täytyy

huomioida myös painovoima. Se auttaa ymmärtämään kiertoliikkeen toimintaperiaatteita. Musca-spinnerissä on tilaa pienille ryhmille, mikä rohkaisee yhteistyöhön ja vuorotteluun.



# Nereide

GXY937



## Musca-spinneri

**Fyysinen:** tasapainoaharjoittelua seisoen, istuen ja pyörien. Tiukasti kiinnittäminen kehittää lihaksia. **Sosiaalis-emotionaalinen:** yhteistyö spinnerin pyörittämiseksi.



## Satellite spinner

**Fyysinen:** tasapainoaharjoittelua seisoen, istuen ja pyörien. Tiukasti kiinnittäminen kehittää lihaksia. **Sosiaalis-emotionaalinen:** vuorottelua ja sosiaalista kanssakäymistä. **Kognitiivinen:** looginen ajattelu, kun mietitään kuinka saada spinneri toimimaan painovoiman avulla, ei sitä vastaan.



## Kiipeilylevy

**Fyysinen:** harjoittaa tasapainoa ja tilan tunnetta, kun lapset seisovat, käyttäen jalka- ja ydinlihaksia. Hyppääminen vahvistaa luun tiheyttä. Myös istuminen ja makaaminen mahdollista, minkä vuoksi sopii kaiken kykyisille. **Sosiaalis-emotionaalinen:** keinuva istuin taukoa varten, kutsuu seurusteluun ja vuorotteluun. Inklusiiivinen. Paikka kokoontumiselle ja avunantajille.



## Avoin kolmiolevy

**Fyysinen:** käsivarsi-, jalka- ja ydinlihaksia kehitetään kiipeämällä ylös ja läpi. Proprioseptiaa ja paikkatietoisuutta tuetaan, molemmat motorisia taitoja, jotka auttavat kehoa liikkumaan eri tiloissa. **Sosiaalis-emotionaalinen:** keinuva, pomppiva istuin tauoille ja seurusteluun, tukee vuorottelua.

# Nereide

GXY937



GALAXYn teräspintojen sisäpuoli on kuumasinkitty ja ulkopuoli on lyijyttöntä sinkkiä. Sinkitys takaa erinomaisen korroosionkestävyyden ulkoympäristössä ja vähentää huollon tarvetta.



Ainutlaatuisessa GALAXY-liitospallossa on pyöreä alumiiniydin, jonka ympärillä on kova polypropeenikuori, ja ulkopinta on pehmeää TPV-kumia. Joustavat lyijyttömät alumiinikiinnikkeet mahdollistavat erilaiset asennuskulmat.



Huoltovapaissa rakenteissa on vankat laakerijärjestelmät. Kaikki teräslaakerit ovat umpinaisia ja kestovoideltuja.

Tuotenumero GXY937010-3717

## Asennustiedot

Putoamiskorkeus enintään	249 cm
Turva-alue	44,9 m <sup>2</sup>
Asennusaika	10,0
Kaivanto	2,67 m <sup>3</sup>
Betonivalu	1,20 m <sup>3</sup>
Perustuksen syvyys (vakio)	90 cm
Lähteyksen paino	542 kg
Ankkurointivaihtoehdot	Syväper. ✓ Pinta-as. ✓

## Takuutiedot

GALAXY-liitospallo	5 vuotta
Sinkitty teräs	Elinikäinen
PUR-osat	10 vuotta
Köydet & verkot	10 vuotta
Takuuseen kuuluvat varaosat	10 vuotta



GALAXY-kiipeilykolmion ulkopinta on pehmeää PUR-kumia ja kulmakiinnikkeet nailonia (PA6). Siinä on jauhemaalattu, hitsattu teräsrunko ja integroidut kulmakiinnityskohdat. Isot kolmiot on suljettu 18 millimetrin paksuisella Ekogrip®-paneelilla, jonka päällä on luistamaton kumpipäällyste.



Värillisten teräsosien sisäpuoli on kuumasinkitty ja ulkopuoli on jauhemaalattu. Tämä takaa erinomaisen korroosionkestävyyden kaikissa ilmasto-olosuhteissa ympäri maailmaa.

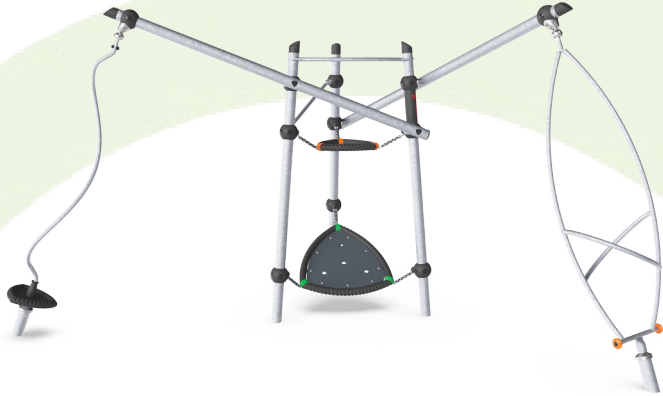


Galaxy-tuotteista on saatavilla erilaisia väriyhdistelmiä, ja niissä on joko kuumasinkitty teräspinta tai valinnainen jauhemaalaus tietyissä teräsosissa. Eri toimintojen värit muodostavat tietyn väriyhdistelmän.



# Kestävän kehityksen data

GXY937



## Tuotevaihe A1–A3

Hiilidioksi  
dipäästöt  
yhteensä

kg CO<sub>2</sub>e

Hiilidioksi  
dipäästöt  
kiloa  
kohden

kg CO<sub>2</sub>e/kg

Kierrätys  
materiaalit

%

GXY937010-3717

1.111,24

3,24

36,13

Näihin tekijöihin sovellettavana yleiskehityksenä käytetään Environmental Product Declaration -ympäristötuoteselostetta (EPD), jossa määritetään "ympäristötiedot tuotteen elinkaaren ajalta ja joka mahdollistaa samaan tehtävään tarkoitettujen tuotteiden keskinäisen vertailun" (ISO, 2006). Tämä seuraa elinkaariarviointimenetelmän (Life Cycle Assessment, LCA) rakennetta ja soveltaa sitä koko tuotevaiheeseen raaka-aineen hankinnasta tuotteen valmistukseen (A1–A3).

**KOMPAN**  
Let's play

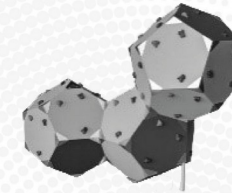
## Kompan A/S

C.F. Tietgens Boulevard 32C  
DK-5220 Odense SØ  
Denmark

Validation of CO<sub>2</sub>  
calculation method  
**BUREAU VERITAS**  
HSE Denmark A/S



## Verification of CO<sub>2</sub> calculation of: Challengers & Climbers



Data version no. 2023-10-05

The CO<sub>2</sub> calculation and data are in compliance with the principles of a carbon footprint impact according to the GHG protocol (Greenhouse Gas Protocol), Scope 3, cradle to gate related to all individual components in the product category: "Challengers & Climbers" represented by item no.: BLX410301-3717.

(Scope 3 emissions include emission sources in the upstream and downstream value chain).

**Date: 30. October 2023 | Valid until: 30. October 2025**

Verified by:

Julie Marie Vejsgaard Larsen, LCA & EPD Consultant

Verification based on report: Validation of CO<sub>2</sub> calculation of 9 categories of Kompan product line, version 1.0, prepared by: Bureau Veritas HSE, Denmark: Julie M. V. Larsen.

**Publication date: 30. October 2023**

By Bureau Veritas HSE  
www.bureauveritas.dk  
+45 7731 1000

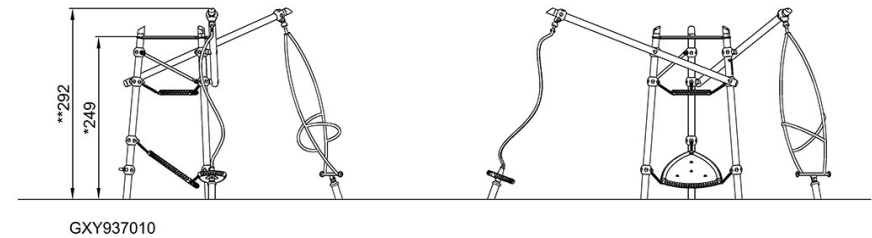
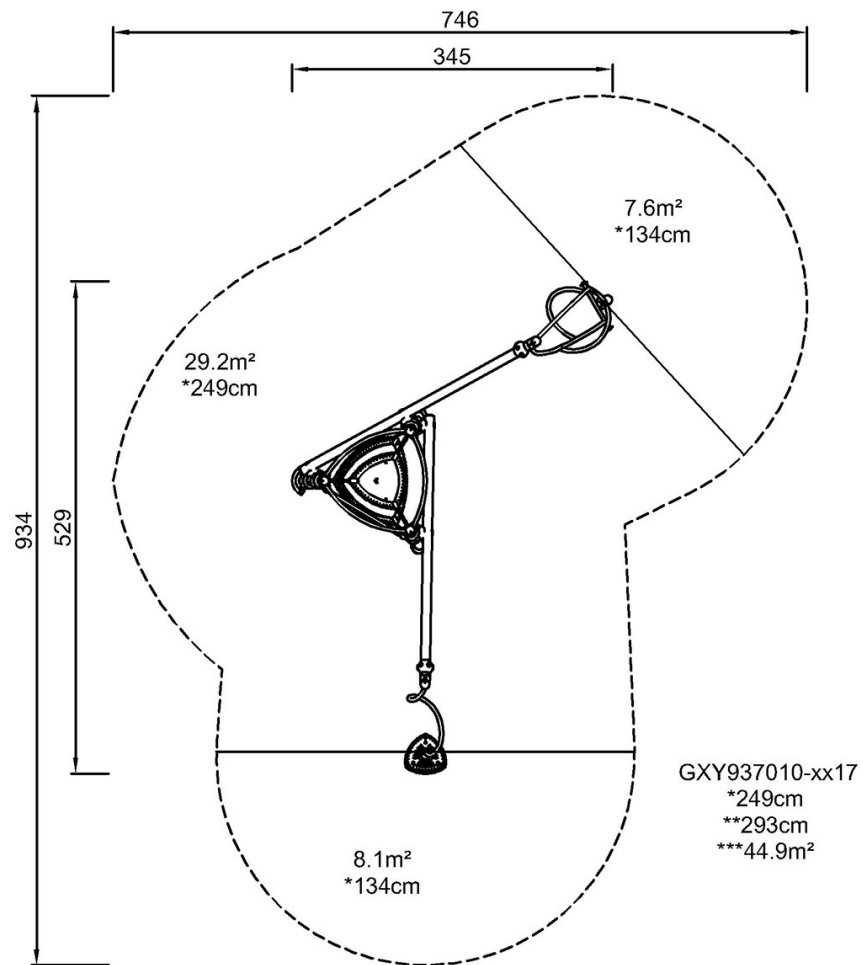


# Nereide

GXY937

Putoamiskorkeus enint. | Kokonaiskorkeus | Turva-alue

Putoamiskorkeus enint. | Kokonaiskorkeus



[Klikkaa nähdäksesi NÄKYMÄ YLHÄÄLTÄ](#)

[Klikkaa nähdäksesi NÄKYMÄ SIVULTA](#)