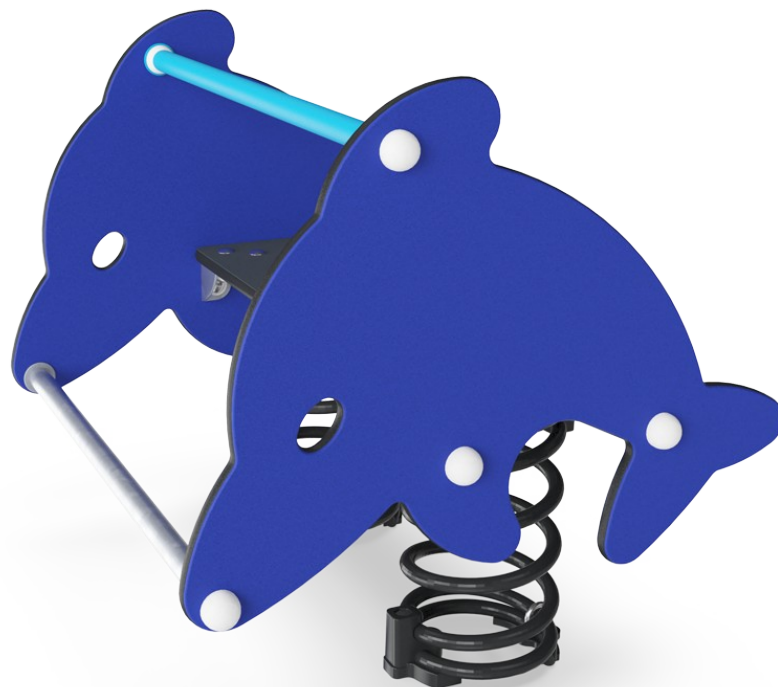


Delfín, dvojitý

PCM104

KOMPANI
Let's play



Položka č. PCM104-0401

Obecné informace o produktu

| | |
|----------------------|-------------|
| Rozměry DxŠxV | 75x72x73 cm |
| Věková skupina | 2+ |
| Kapacita (uživatelé) | 2 |
| Možnosti barev | ● |



Dvojitá pružinová houpačka je klasickým lákadlem pro všechny děti. Umožňuje dvěma dětem hrát si spolu najednou a stimuluje sociální dovednosti jako je týmová práce. Každá pružinová houpačka v našem sortimentu jen čeká na to, aby dítě odemklo svůj potenciál vynalézavosti.



Údaje se mohou změnit bez předchozího upozornění.

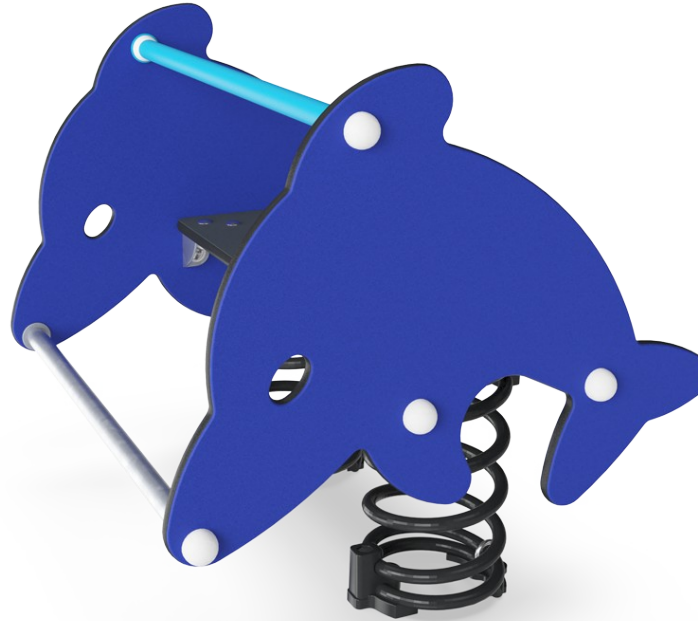
Delfín, dvojitý

PCM104



Držadlo

Fyzické: the vertical handgrips ensure a firm grip at different heights, necessary for rocking intensely. This trains hand and arm muscles.



Téma

Kognitivní: suggests a theme and supports dramatic play, which stimulates language and communication skills.



Opěrky na nohy

Fyzické: the possibility of footrest supports intensive rocking. Rocking stimulates the senses of balance and space that are fundamental in managing the world securely.



Možnost dvojitého sedáku

Sociálně-emocionální: the possibility of two rocking together supports cooperation skills. Furthermore, the physical contact with others is great for the well-being of children, measurable in lower cortisol (stress hormone) levels.

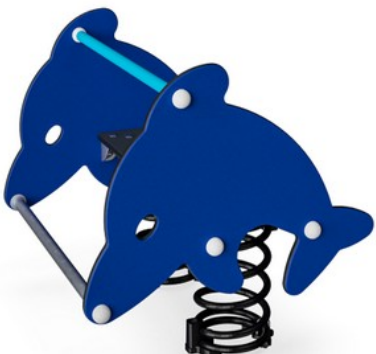


Houpací pružina

Fyzické: response to movements adds to spatial awareness and sense of balance. These are fundamental motor skills that help the child's ability to sit still on a chair which takes a good sense of balance. **Kognitivní:** trains the understanding of cause and effect: when I move my body, the spring responds with movement.

Delfín, dvojitý

PCM104



Panely z 19mm EcoCore™. EcoCore™ je vysoce odolný materiál šetrný k životnímu prostředí, který je nejen po použití recyklovatelný, ale také se skládá z více než 95% z recyklovaného spotřebního materiálu z potravinových obalů.



Pružiny KOMPAN jsou vyrobeny z vysoce kvalitní pružné oceli podle EN10270. Pružiny jsou očištěny fosfátováním předtím, než jsou natřeny epoxidovým základním nátěrem a polyesterovým práškovým povlakem pro konečnou úpravu. Pružiny jsou připevněny jedinečnými pojistkami proti přiskřípnutí pro maximální bezpečnost a dlouhou životnost.



Pružiny jsou připevněny jedinečnými pojistkami proti přiskřípnutí pro maximální bezpečnost a dlouhou životnost.



Sedák je vyroben z HPL o tloušťce 17,8 mm s velmi vysokou odolností proti opotřebení a jedinečnou povrchovou texturou KOMPAN.



Rukojeti jsou vyrobeny z polypropylenu PP s vynikající odolností proti nárazu a použitelností ve velkém rozsahu teplot.

Položka č. PCM104-0401

Informace o instalaci

| | |
|-------------------------------|--------------------------|
| Maximální výška pádu | 60 cm |
| Bezpečnostní povrchová plocha | 8,7 m ² |
| Celková doba instalace | 2,8 |
| Objem výkopu | 0,33 m ³ |
| Objem betonu | 0,00 m ³ |
| Hloubka základu (standard) | 42 cm |
| Hmotnost dodávky | 55 kg |
| Možnosti ukotvení | V zemi ✓ Na povrchu ✓ |

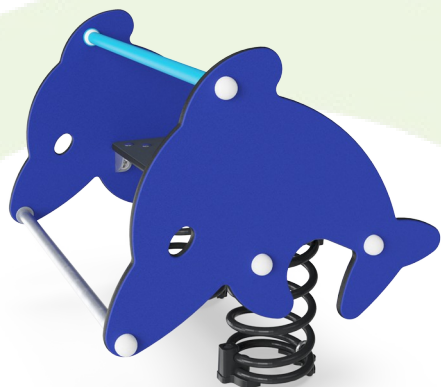
Informace o záruce

| | |
|------------------------|-------------|
| EcoCore HDPE | Celoživotní |
| Galvanizovaná ocel | Celoživotní |
| HPL sedadlo | 15 let |
| Zaručené náhradní díly | 10 let |
| Pružiny | 5 let |



Data o Udržitelnosti

PCM104



| Výrobní cyklus A1-A3 | Celkové emise CO ₂ | CO ₂ e na kg | Recyklované materiály |
|----------------------|-------------------------------|-------------------------|-----------------------|
| | kg CO ₂ e | kg CO ₂ e/kg | % |
| PCM104-0401 | 121,08 | 2,32 | 40,59 |

Celkovým rámcem uplatňovaným pro tyto faktory je Environmentální prohlášení o produktu (EPD), které kvantifikuje „environmentální informace o životním cyklu produktu a umožňuje srovnání mezi produkty, které plní stejnou funkci“ (ISO, 2006). Řídí se vnitřním uspořádáním a uplatňuje přístup k posuzování životního cyklu po celou fázi produktu od suroviny až po dokončení výroby (A1-A3).

Kompan A/S

C.F. Tietgens Boulevard 32C
DK-5220 Odense SØ
Denmark



Verification of CO₂ calculation of: Freestanding play equipment



Data version no. 2023-10-05

The CO₂ calculation and data are in compliance with the principles of a carbon footprint impact according to the GHG protocol (Greenhouse Gas Protocol), Scope 3, cradle to gate related to all individual components in the product category: "Freestanding play equipment" represented by item no.: GXY916012-3417.

(Scope 3 emissions include emission sources in the upstream and downstream value chain).

Date: 30. October 2023 | Valid until: 30. October 2025

Verified by:

Julie Marie Vejsgaard Larsen, LCA & EPD Consultant

Verification based on report: Validation of CO₂ calculation of 9 categories of Kompan product line, version 1.0, prepared by: Bureau Veritas HSE, Denmark: Julie M. V. Larsen.

Publication date: 30. October 2023

By Bureau Veritas HSE
www.bureauveritas.dk
+45 7731 1000

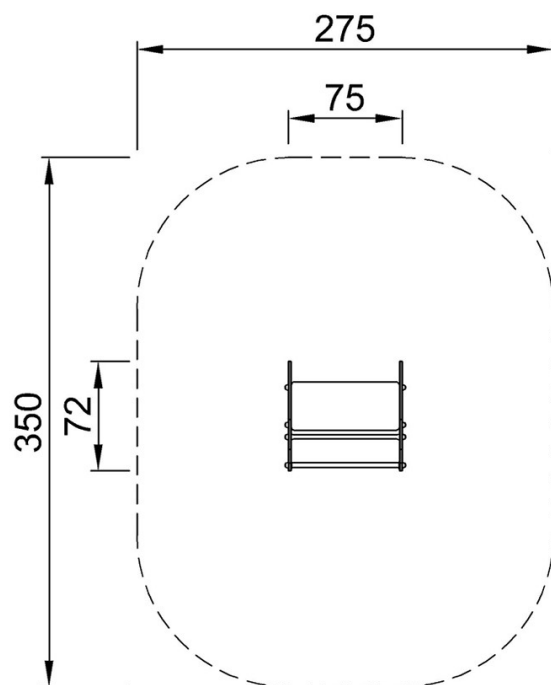


Delfín, dvojitý

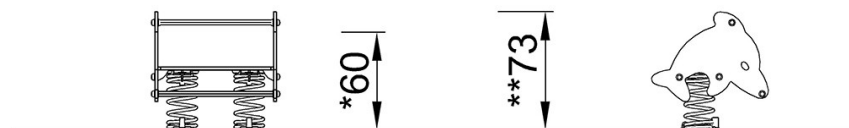
PCM104

* Maximální výška pádu | ** Celková výška | *** Bezpečnostní povrchová plocha

* Maximální výška pádu | ** Celková výška



PCM104
*60cm
**73cm
***8.7m²



PCM104

[Kliknutím zobrazíte poměr zobrazení POHLED SHORA](#)

[Kliknutím zobrazíte poměr stran BOČNÍ POHLED](#)