

Apetårnet

NRO1014

KOMPANI
Let's play

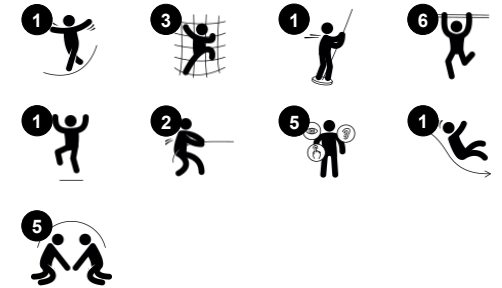


Apetårnet gir massevis av lekinspirasjon til barn. Takket være variasjonen i utfordringene vil de komme tilbake for å leke igjen og igjen. Det skrå klatrenettet er en støttende tilgang til det forhøyede huset. Den vertikale klatreveggen er det mer utfordrende valget. De trener begge krysskoordinasjonen, og stimulerer den kryssmodale oppfatningen, som

er grunnleggende for leseferdigheter. Fra plattformen kan barn velge mellom de spennende sklistengene eller den mer krevende armgangen for å komme seg ut og ned til bakkenivå. sklistengene trener barnets romfølelse og kroppsbevissthet. Disse er nødvendige for å bedømme avstander riktig og navigere verden sikkert. Over hele enheten kan

barna samhandle og samarbeide, og legge til rette for deres sosial-emosjonelle utvikling når de venter på tur, forhandler og får venner.

Produktnummer NRO1014-1021	
Produktinformasjon	
Mål LxBxH	544x270x415 cm
Aldersgruppe	6+
Antall brukere	9
Fargevalg	



Apetårnet

NRO1014



Monkey bar

Fysisk: muskulaturen i overkroppen, som ofte ikke har blitt trent grunnet stillesittende livsstil, blir trent og utviklet. Det gjør også koordinering og kjernestabilitet. Denne typen trening er forebyggende for ryggsmarter, og krysskoordinering, som støtter samarbeid mellom venstre og høyre hjernehalvdel, nødvendig for blant annet å lese.



Sklistenger

Fysisk: koordinering støttes når man går ned, samt arm- og kjernemuskulatur. Landing styrker bentettheten, som blir bygget for livet i barndommen. **Sosioemosjonell:** turtaking og risikotaking.



Klatrenett

Fysisk: det skråstilte nettet støtter kroppens klatrebevegelse oppover. Nettet styrker koordinasjonen på tvers av kroppen, noe som påvirker høyre og venstre hjernehalvdel, som er grunnleggende for andre ferdigheter, for eksempel evnen til å lese. Nettets asymmetri utfordrer barnas klatring.



Klatrevegg

Fysisk: støtter krysskoordinering og styrke på bein, arm og hånd. Klatring gjennom hullet trener kroppsførståelsen. **Sosioemosjonell:** barn blir mer modig når de klatrer høyt opp. Dette påvirker selvtilliten positivt.

Apetårnet

NRO1014

KOMPAN
Let's play



Alle organiske Robinia-produkter fra KOMPAN er laget av Robinia-trevirke fra bærekraftige europeiske kilder. På forespørsel kan den leveres som FSC® Certified (FSC® C004450).



Malingen som brukes til fargede komponenter er vannbasert miljøvennlig med utmerket UV-bestandighet. Malingen er i samsvar med EN 71 del 3.



Hardvaren er laget av rustfritt stål eller galvanisert stål for å sikre holdbare koblinger med høy korrosjonsmotstand.

Produktnummer NRO1014-1021

Monteringsinformasjon

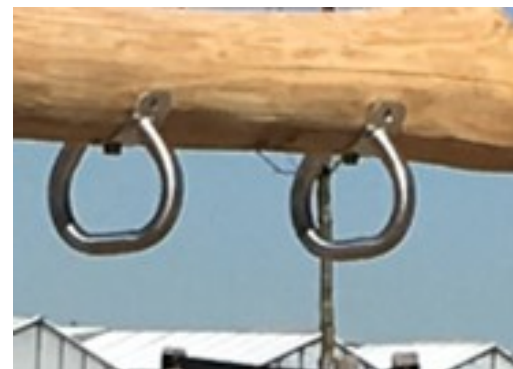
Maksimal fallhøyde	250 cm
Sikkerhetszone	38,3 m ²
Total monterings tid	18,7
Utgraving	1,53 m ³
Betong	0,17 m ³
Forankringsdybde (standard)	100 cm
Forsendingsvekt	1.034 kg
Forankring	In-ground ✓

Garanti

Robiniatre	15 år
Tau & nett	10 år
Garantert reservedeler	10 år
Komponenter i rustfritt stål	Livstids
Komponenter i rustfritt stål	Livstids



Tau av UV-stabiliserte PES-taustrenger med innvendig stålkabelarmering. Polyester garnet er laget av +95 % gjenbruksmaterialer og er induktivt smeltet på hver tråd.



Klatrehåndtakene er laget av høykvalitets rustfritt stål. Håndtakene er festet til den øvre robinia-tverrbjelken.



Robinia-produktene er designet med et KOMPAN-fargekonsept med en rekke forskjellige standardfarger. Treverket kan også leveres som ubehandlet eller brunmalt som opprettholder trefargen.



Grønn data

NRO1014



Krybbe til port A1-A3	Totalt CO ₂ -utslipp	CO ₂ -ekvivalent per kg	Resirkuler te materialer
	kg CO ₂ -ekvivalent	kg CO ₂ -ekvivalent/kg	%
NRO1014-1021	303,81	0,36	3,39

Det overordnede rammeverket for disse faktorene er miljødeklarasjonen EPD (Environmental Product Declaration), som kvantifiserer «miljøinformasjon om produktets livssyklus og muliggjør sammenligninger mellom produkter som oppfyller samme funksjon» (ISO, 2006). Dette følger strukturen og anvender en livssyklusanalyse for hele produksjonsstadiet fra råvare til ferdig produksjon (A1-A3).

Kompan A/S

C.F. Tietgens Boulevard 32C
DK-5220 Odense SØ
Denmark



Verification of CO₂ calculation of: Nature play



Data version no. 2023-10-05

The CO₂ calculation and data are in compliance with the principles of a carbon footprint impact according to the GHG protocol (Greenhouse Gas Protocol), Scope 3, cradle to gate related to all individual components in the product category: "Nature play" represented by item no.: NRO409-0621.

(Scope 3 emissions include emission sources in the upstream and downstream value chain).

Date: 30. October 2023 | Valid until: 30. October 2025

Verified by:

Julie Marie Vejsgaard Larsen, LCA & EPD Consultant

Verification based on report: Validation of CO₂ calculation of 9 categories of Kompan product line, version 1.0, prepared by: Bureau Veritas HSE, Denmark: Julie M. V. Larsen.

Publication date: 30. October 2023

By Bureau Veritas HSE
www.bureauveritas.dk
+45 7731 1000

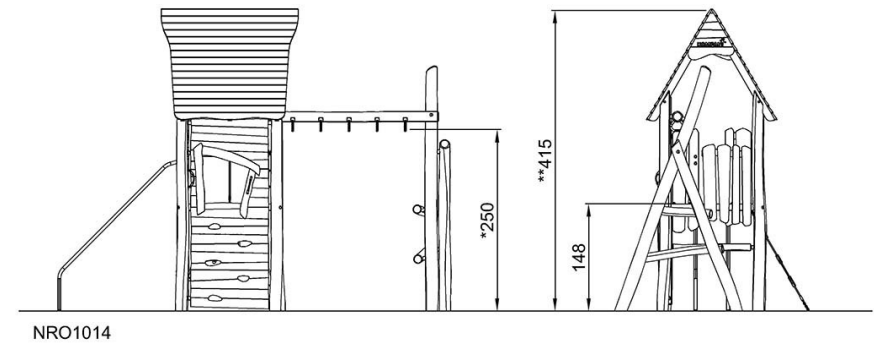
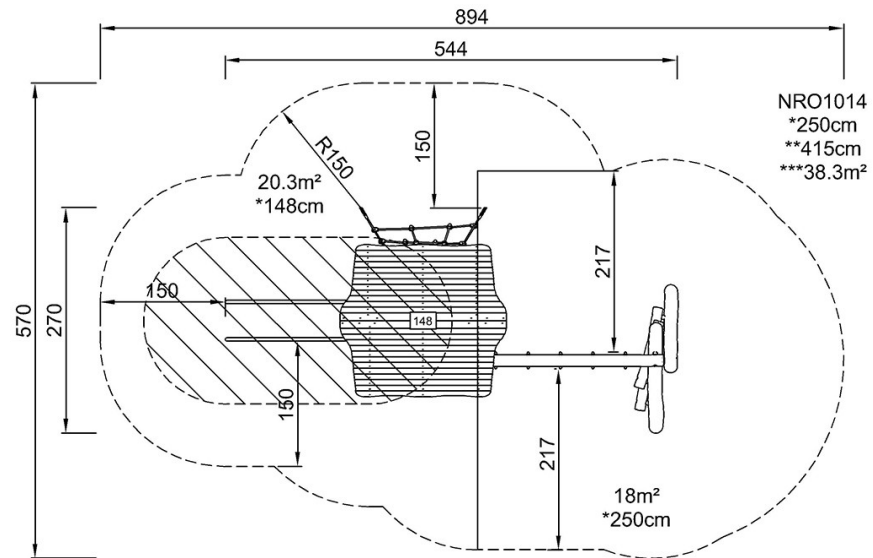


Apetårnet

NRO1014

* Maks fallhøyde | ** Total høyde | *** Sikkerhetszone

* Maks fallhøyde | ** Total høyde



[Klikk for å se TOP VIEW](#)

[Klikk for å se SIDE VIEW](#)