

# Stepping Pod, 300mm

M87402



产品编号 M87402-3617

## 产品信息概览

长宽高尺寸	28x28x30 cm
适用年龄段	3+
容纳人数	1
颜色选择	●



Stepping Pod, 300 mm 以 "The Earth is Lava (地球是熔岩)" 这一简单的游戏信息吸引儿童。放置更多不同高度的 Stepping Pod，增加了吸引力。孩子们从一个跳到另一个，或在其中保持平衡。而作为一个单独的 Stepping Pod，它可以是一个坚固的座椅，让孩子们在玩耍之余休息一下。由于 Stepping Pod 表面有坚固的橡胶，因此也适合不太自信的平衡杂技小演

员们。从 Stepping Pod 上跳上跳下时，孩子们可以训练平衡感。平衡感是在周围环境中自信地控制身体的基础。例如，在安全地穿梭于街道交通时，平衡感就非常重要。跳下时，孩子们还能增加骨密度，因为这是在坚硬的地面上进行的负重活动。



# Stepping Pod, 300mm

M87402



## 坚固的橡胶表面

**身体素质：**跳跃时会有防滑表面保护，还可以锻炼肌肉和运动技能，增加骨密度。



## Stepping pod

**身体素质：**幼儿学习如何双脚交替和保持平衡，这对本体感觉和前庭系统非常重要，有助于儿童安全地在世界上行走。跳下来可以增强骨密度和肌肉力量。

# Stepping Pod, 300mm

M87402



踏步点由 SBR 橡胶制成。它具有良好的耐热性和耐磨性。

钢表面内外均采用无铅热镀锌镀层，户外耐蚀性高，维护成本低。

产品编号 M87402-3617

## 安装信息

最大跌落高度	30 cm
安全面积	8.4 m <sup>2</sup>
安装总时长	0.5
开挖量	0.10 m <sup>3</sup>
混凝土使用量	0.03 m <sup>3</sup>
标准入地深度	80 cm
运输重量	19 kg
固定选项	入地 ✓ 地表 ✓

## 质保信息

镀锌钢结构	终身质保
SBR 橡胶	2 年
承保零部件	10 年



# Sustainability Data

M87402



## 从原材料到成品

CO<sub>2</sub> 排放总量

kg CO<sub>2</sub>e

CO<sub>2</sub> 排放量 / 千克

kg CO<sub>2</sub>e/kg

回收的原料

%

M87402-3617

41.20

2.21

22.45

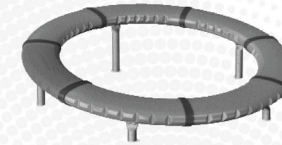
这些因素采用的总体框架为环保产品声明 (EPD), 该声明可量化“产品生命周期的环保信息, 并对相同功能的产品进行对比” (ISO, 2006)。在遵循该框架的同时, 对从原材料到制造的整个产品阶段 (A1-A3) 应用生命周期评估法。

## Kompan A/S

C.F. Tietgens Boulevard 32C  
DK-5220 Odense SØ  
Denmark



## Verification of CO<sub>2</sub> calculation of: Freestanding play equipment



Data version no. 2023-10-05

The CO<sub>2</sub> calculation and data are in compliance with the principles of a carbon footprint impact according to the GHG protocol (Greenhouse Gas Protocol), Scope 3, cradle to gate related to all individual components in the product category: "Freestanding play equipment" represented by item no.: GXY916012-3417.

(Scope 3 emissions include emission sources in the upstream and downstream value chain).

**Date: 30. October 2023 | Valid until: 30. October 2025**

Verified by:

Julie Marie Vejsgaard Larsen, LCA & EPD Consultant

Verification based on report: Validation of CO<sub>2</sub> calculation of 9 categories of Kompan product line, version 1.0, prepared by: Bureau Veritas HSE, Denmark: Julie M. V. Larsen.

**Publication date: 30. October 2023**

By Bureau Veritas HSE  
www.bureauveritas.dk  
+45 7731 1000

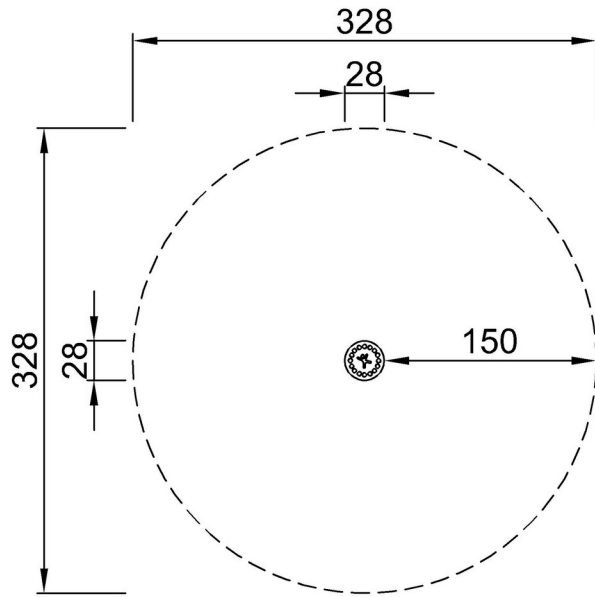


# Stepping Pod, 300mm

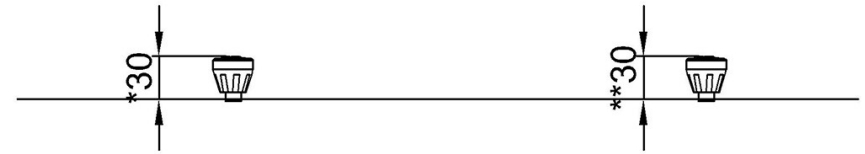
M87402

最大跌落高度 | 总高度 | 安全区域

最大跌落高度 | 总高度



M87402  
\*30cm  
\*\*30cm  
\*\*\*8.4m<sup>2</sup>



M87402

[点击查看俯视图](#)

[点击查看侧面图](#)