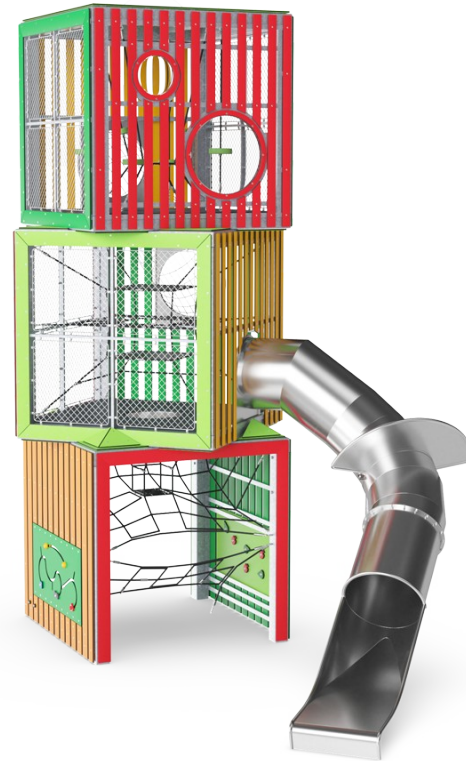


Kolminkertainen kuutio

COR10450

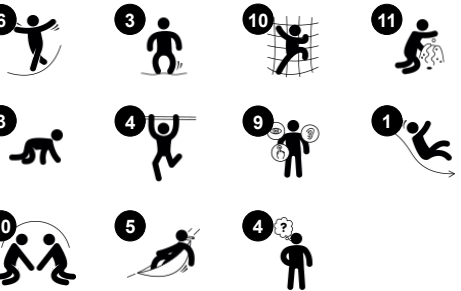
KOMPANI
Let's play



Kolminkertainen kuutio tuo WOW-tekijän mille tahansa leikkipaikalle. Lapset haluavat tutkia ja kiipeillä seitsämänmetrisessä Kolminkertaisessa kuutiossa heti, kun he näkevät sen. Neliönmuotoiset rungot, joissa on pyöreät aukot, ovat perinteisiä leikkimuotoja, joilla on vastustamaton vetovoima. Monitasoinen toiminta pidentää leikin kestoa ja

saa lapset palaamaan välineelle uudestaan ja uudestaan. Kiipeily tasojen välillä vaihtelevilla kiipeilyverkoilla harjoittaa lapsen ristikkäiskoordinaatiota, asentoaistia ja tilanhahmotuskykyä ja auttaa kehittämään tärkeitä elämäntaitoja, kuten tilan hallintaa. Ne lisäävät itsetuottamusta, mikä tukee itsetuntoa ja kykyä rakentaa sosiaalisia suhteita.

Sivupaneelit tarjoavat kognitiota stimuloivia leikkimahdollisuuksia maan tasolla. Vaikuttavat kuutiot erottuvat puistoympäristössä ja herättävät halun leikkiä!



Tuotenumero COR104501-0406	
Tuotetiedot	
Mitat PxLxK	696x403x698 cm
Ikäryhmä	5+
Leikkikapasiteetti	30
Väri vaihtoehdot	●

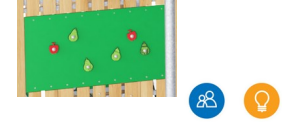
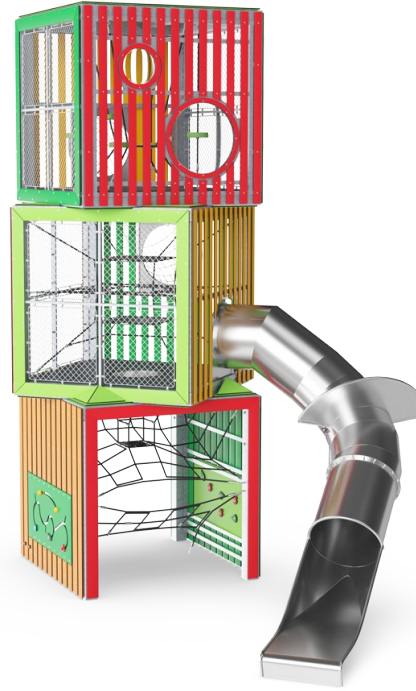


Kolminkertainen kuutio

COR10450



Kuplaikkuna
Sosiaalis-emotionaalinen: kutsuu vuorovaikutukseen ulko- ja sisäpuolella.
Kognitiivinen: Muokkaa ääntä ja siten kehittää loogista päättelykykyä.



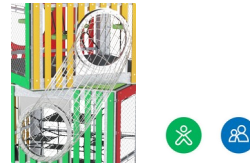
Renkaat ja nuolipaneeli
Sosiaalis-emotionaalinen: kutsuu yhteistyöhön kakspuoleisuuden ansiosta ja mahdollistaa ryhmä- ja rinnakkaisleikin.
Kognitiivinen: pyörivät elementit stimuloivat syy-seuraus ymmärrystä ja loogista ajattelua.



Läpinäkyvät verkkoseinät
Sosiaalis-emotionaalinen: lisää jännityksen tunteen. **Kognitiivinen:** tilan ja etäisyyksien ymmärtäminen kuutioiden eri tasoilta ulos katsottaessa.



Membraani
Fyysinen: pomppiva membraani kehittää tasapainoa, kun lapsi seisoo, astuu tai istuu sen päällä. Nopeampi tapa kiivetä ylös, kiitos ekstra tuen. **Sosiaalis-emotionaalinen:** kohtaamispaikka, jonne voi vetäytyä köysimaisemasta.



Vaijerirunkotunneli
Fyysinen: jyrkkä nousu avoimessa tilassa harjoittaa tilatietoisuutta, ristikkäiskoordinaatiota ja lihasvoimaa.
Sosiaalis-emotionaalinen: korkeuden ja jännityksen tunne, vuorottelu ja toisten huomioonottaminen.



Putkiliukumäki
Fyysinen: laskeminen kehittää paikkatietoisuutta ja tasapainoa. Lisäksi ydinlihaksia harjoitetaan, kun alas liukuessa istutaan pystyasennossa. **Sosiaalis-emotionaalinen:** jännitys alas laskiessa. Vuorottelu stimuloi empatiaa.



Nousuverkko
Fyysinen: kalteva verkko tukee kehon ylöspäin suuntautuvaa kiipeämislaketta. Verkon epäsymmetria harjoittaa koordinaatiokykyä ja haastaa lasten fyysistä voimaa.

Kolminkertainen kuutio

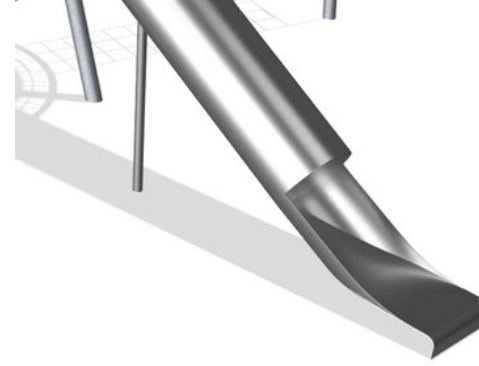
COR10450



Köydet ovat UV-stabiloituja PES-köysisäikeitä, joissa on teräsvaijerivahvike. Polyesterinyöri on valmistettu +95-prosenttisesti kulutuksen jälkeisistä materiaaleista, ja se sulatetaan jokaiseen yksittäiseen säikeeseen. Köydet ovat kulutuksen ja ilkvallan kestäviä, ja ne voidaan tarvittaessa vaihtaa paikan päällä.



Corocordin S-kiinnikkeitä käytetään Corocord-tuotteiden yleiskiinnikkeinä. Ruostumattomasta teräksestä valmistetut, 8 millimetrin paksuiset pyöreäreunaiset tangot puristetaan köysien ympärille hydraulisella erikoispuristimella, mikä tekee niistä erinomaisia kiinnikkeitä. Ne ovat turvallisia, vahvoja ja ilkvallaa kestäviä ja sallivat samalla köysirakenteiden tyyppillisen liikkeen.



Ruostumattomasta teräksestä valmistetut osat on tehty korkealaatuisesta materiaalista maailmanlaajuisten leikki puistoja koskevien standardien mukaisesti. Teräksen pinta lasipuhalletaan valmistuksen jälkeen sileän liukumispinnan aikaansaamiseksi.



Corocord-membraanit on tehty kitkankestävästä, liukuihnaaluisesta kumimateriaalista, joka kestää myös erinomaisesti UV-säteilyä. Tuote on testattu, ja se täyttää PAH-yhdisteitä koskevat REACH-asetuksen vaatimukset. Membraaniin on upotettu neljä polyesterikudoksesta valmistettua vahvikekerrosta. Vahvikekerrosten ja kahden pintakerroksen kokonaispaksuus on 7,5 mm.



Paneelien materiaalina on 19 millimetrin paksuinen EcoCore™ HDPE. Tämä on erittäin kestävä ja ympäristöystävällinen materiaali, joka voidaan kierrättää käytön jälkeen ja jonka ydin on valmistettu 100-prosenttisesti kierrätysmateriaalista.



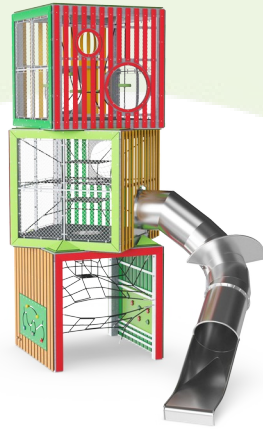
KOMPANin varianttitiimi tarjoaa köysille seitsemän eri väri vaihtoehtoa ratkaisuihin räätälöimiseksi. Tarjolla on laaja väri valikoima aina tyylikkäästä ja ilmaisuvoimaisesta mustasta sekä luonnollisesta ja hillitystä hiekasta erilaisiin houkutteleviin ja katseen vangitseviin huomioväreihin.



Tuotenumero COR104501-0406	
Asennustiedot	
Putoamiskorkeus enintään	160 cm
Turva-alue	36,5 m ²
Asennusaika	137,3
Kaivanto	9,93 m ³
Betonivalu	4,25 m ³
Perustuksen syvyys (vakio)	70 cm
Lähtö paino	5.657 kg
Ankkurointivaihtoehdot	Syväper. ✓
Takuutiedot	
Alumiini kiinnikkeet	10 vuotta
Corocord-köysi	10 vuotta
Membraani	2 vuotta
S-kiinnikkeet	10 vuotta
Takuuseen kuuluvat varaosat	10 vuotta

Kestävän kehityksen data

COR10450



Tuotevaihe A1–A3

Hiilidioksi
dipäästöt
yhteensä

kg CO₂e

Hiilidioksi
dipäästöt
kiloa
kohden

kg CO₂e/kg

Kierrätys
materiaalit

%

COR104501-0406

14.167,44

2,57

51,25

Näihin tekijöihin sovellettavana yleiskehityksenä käytetään Environmental Product Declaration -ympäristötuoteselostetta (EPD), jossa määritetään "ympäristötiedot tuotteen elinkaaren ajalta ja joka mahdollistaa samaan tehtävään tarkoitettujen tuotteiden keskinäisen vertailun" (ISO, 2006). Tämä seuraa elinkaariarviointimenetelmän (Life Cycle Assessment, LCA) rakennetta ja soveltaa sitä koko tuotevaiheeseen raaka-aineen hankinnasta tuotteen valmistukseen (A1–A3).

Kompan A/S

C.F. Tietgens Boulevard 32C
DK-5220 Odense SØ
Denmark

Validation of CO₂
calculation method
BUREAU VERITAS
HSE Denmark A/S



Verification of CO₂ calculation of: Corocord



Data version no. 2023-10-05

The CO₂ calculation and data are in compliance with the principles of a carbon footprint impact according to the GHG protocol (Greenhouse Gas Protocol), Scope 3, cradle to gate related to all individual components in the product category: "Corocord" represented by item no.: COR314011-1101.

(Scope 3 emissions include emission sources in the upstream and downstream value chain).

Date: 30. October 2023 | Valid until: 30. October 2025

Verified by:

Julie Marie Vejsgaard Larsen, LCA & EPD Consultant

Verification based on report: Validation of CO₂ calculation of 9 categories of Kompan product line, version 1.0, prepared by: Bureau Veritas HSE, Denmark: Julie M. V. Larsen.

Publication date: 30. October 2023

By Bureau Veritas HSE

www.bureauveritas.dk

+45 7731 1000

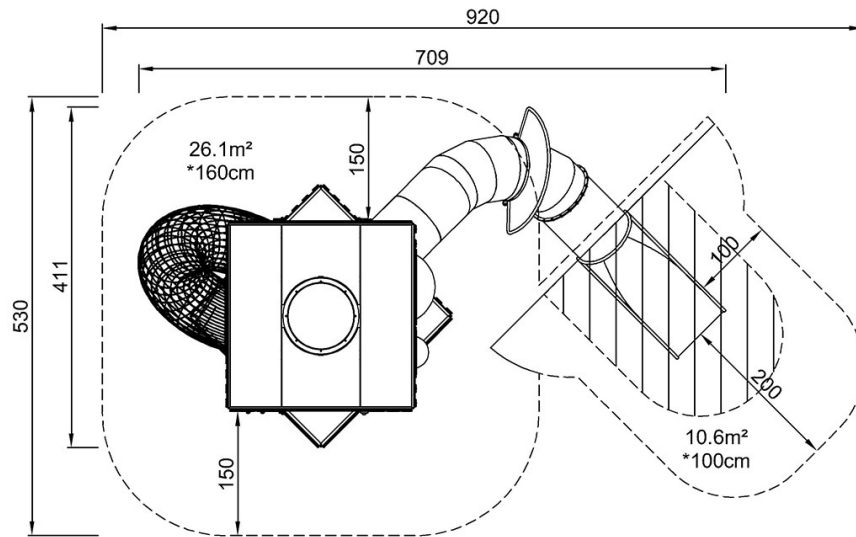


Kolminkertainen kuutio

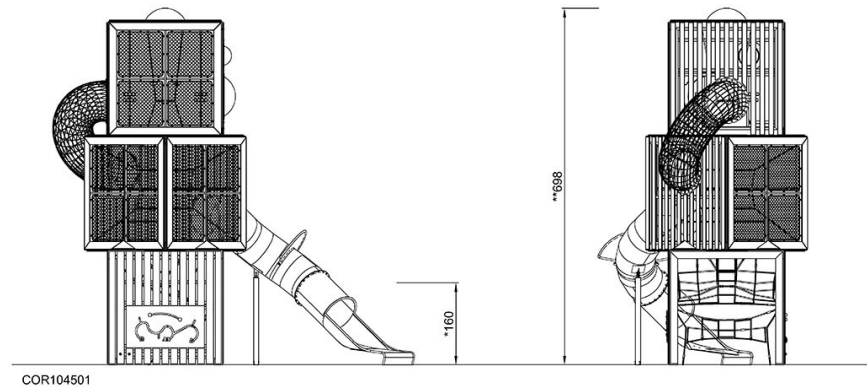
COR10450

Putoamiskorkeus enint. | Kokonaiskorkeus | Turva-alue

Putoamiskorkeus enint. | Kokonaiskorkeus



COR104501
*160cm
**698cm
***36.7m²



[Klikkaa nähdäksesi NÄKYMÄ YLHÄÄLTÄ](#)

[Klikkaa nähdäksesi NÄKYMÄ SIVULTA](#)