

Spielhütte mit Boden

NRO408

KOMPAN
Let's play




Die Spielhütte mit Boden weckt mit ihrem geschwungenen Dach und einem schönen Tresen und einer Bank im Inneren den Spieltrieb in allen Kindern. Sie werden immer wieder zum Spielen zurückkommen. Die dramatischen Spielszenarien in der Hütte sind grenzenlos: Es gibt Raum für fortgesetzte Rollenspiele, zu denen die Kinder immer

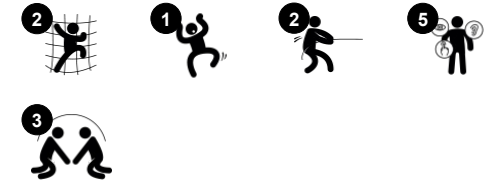
wieder zurückkehren werden. Der Tresen und die Bank im Inneren regen zu Pausen an und fungieren auch als Tisch. Die Treppe und die Schräge im und aus dem Haus schaffen abwechslungsreiche Zugänge, die sowohl das Krabbeln als auch das Klettern anregen. Das trainiert die Kreuzkoordination, die grundlegend für die Fähigkeit ist, z.B. zu lesen. Beim

dramatischen Spiel spielen die Kinder verschiedene Alltagsszenarien durch, indem sie ihre Lebensbeobachtungen aushandeln. Dabei sprechen und kommunizieren sie ständig mit Gleichaltrigen, was die Sprach- und Denkfähigkeiten enorm fördert.

Produktnummer NRO408-0621

Allgemeine Produktinformation

Maße L x B x H	262x189x292 cm
Empfohlenes Alter	2+
Spielkapazität (Nutzer)	8
Farbauswahl	



Spielhütte mit Boden

NRO408



Rampe

Physisch: das geneigte Krabbeln oder Gehen nach oben oder unten fördert den Gleichgewichtssinn und die Kreuzkoordination. **Sozial-Emotional:** die Neigung gibt beim Klettern ein sicheres Gefühl, insbesondere bei jüngeren Kindern.



Stufen

Physisch: die Kreuzkoordination wird genutzt, um die Zusammenarbeit der linken und rechten Gehirnhälfte zu fördern, die für das Lesen notwendig ist. Bei Kleinkindern wird das räumliche Vorstellungsvermögen beim Treppenlaufen geschult.



Fenster

Sozial-Emotional: lädt zur Interaktion zwischen den beiden Seiten und zu kooperativem Spielverhalten ein.



Unterstützende Handgriffe

Physisch: der Griff bietet guten Halt für unsichere Kletterer. Das Hochziehen trainiert die Oberkörpermuskulatur. **Sozial-Emotional:** fördert körperliche Fähigkeiten, um alleine und sicher einzutreten und verbessert so das Spielen für alle.



Thema

Kognitiv: Gibt ein Thema vor und unterstützt so das Rollenspiel, was die Sprache und Kommunikation trainiert.



Bank

Sozial-Emotional: lädt bei Pausen mit Freunden zu Interaktion und Zusammenspiel ein.

Spielhütte mit Boden

NRO408



Alle Organic Robinia Produkte von KOMPAN werden aus nachhaltigem und europäischen Robinienholz gefertigt. Auf Nachfrage auch als FSC® Certified (FSC® C004450) Robinienholz verfügbar.



Die wasserbasierte Farbe für die Komponenten ist umweltfreundlich und UV-beständig. Die Farbe entspricht der DIN EN 71-3.



Die Robinia Produkte sind durch das KOMPAN Farbkonzept in einer Vielzahl von Standardfarben erhältlich. Das Holz kann alternativ unbehandelt oder mit einem speziellen Farbpigment versehen werden, das für den Erhalt der natürlichen Holzfarbe sorgt.

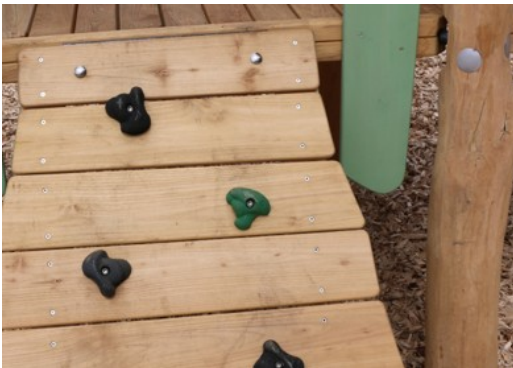
Produktnummer NRO408-0621

Montage-Information

Max. freie Fallhöhe	48 cm
Fläche des Fallraums	22,8 m ²
Gesamt-Montagezeit	16,0
Erforderlicher Erdaushub	0,46 m ³
Betonbedarf	0,00 m ³
Fundamenttiefe (Standard)	60 cm
Versandgewicht	839 kg
Verankerungsoptionen	TV ✓ OFM ✓

Garantie-Information

Verzinkter Stahl	Lebenslang
Ersatzteilgarantie	10 Jahre



Die Produkte werden vormontiert vom Hersteller geliefert, um sicherzustellen, dass alle Sicherheitsanforderungen erfüllt werden.



Die Verbindungselemente werden aus Edelstahl oder verzinktem Stahl gefertigt, um für eine hohe Korrosionsbeständigkeit zu sorgen.





Von der Wiege bis zum Werkstor („cradle to gate“) (A1–A3)

CO ₂ -Emissionen gesamt	CO ₂ e pro kg	Recycelte Materialien
kg CO ₂ e	kg CO ₂ e pro kg	%
NRO408-0621	159,03	0,25
		1,86

Den allgemeinen Rahmen für diese Faktoren bilden die Umweltproduktdeklarationen (EPDs). Mithilfe dieser Grundregeln können die Umweltinformationen über den Lebenszyklus eines Produkts hinweg quantifiziert und Vergleiche zwischen Produkten, die dieselbe Funktion erfüllen, angestellt werden (vgl. ISO, 2006). Diese Struktur wird hier befolgt. Der Ansatz zur Lebenszyklusbewertung wird dabei auf die gesamte Herstellungsphase – vom Rohstoff bis zur Herstellung (A1–A3) – angewendet.

Kompan A/S
C.F. Tietgens Boulevard 32C
DK-5220 Odense SØ
Denmark



Verification of CO₂ calculation of: Nature play



Data version no. 2023-10-05

The CO₂ calculation and data are in compliance with the principles of a carbon footprint impact according to the GHG protocol (Greenhouse Gas Protocol), Scope 3, cradle to gate related to all individual components in the product category: "Nature play" represented by item no.: NRO409-0621.

(Scope 3 emissions include emission sources in the upstream and downstream value chain).

Date: 30. October 2023 | Valid until: 30. October 2025

Verified by:

Julie Marie Vejsgaard Larsen, LCA & EPD Consultant

Verification based on report: Validation of CO₂ calculation of 9 categories of Kompan product line, version 1.0, prepared by: Bureau Veritas HSE, Denmark: Julie M. V. Larsen.

Publication date: 30. October 2023

By Bureau Veritas HSE
www.bureauveritas.dk
+45 7731 1000

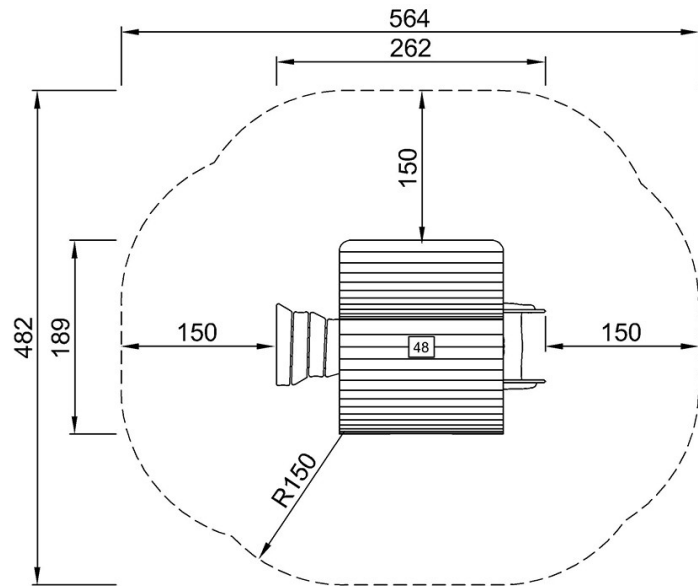


Spielhütte mit Boden

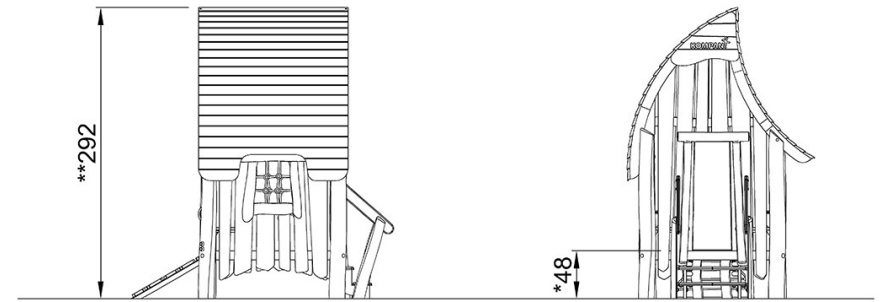
NRO408

* Max freie Fallhöhe | ** Gesamthöhe | *** Fläche des Fallraums

* Max freie Fallhöhe | ** Gesamthöhe



NRO408-xx21
* 48cm
** 292cm
*** 22.8m²



NRO408

[Klicken Sie hier, um die DRAUFSICHT anzuzeigen](#)

[Klicken Sie hier, um die SEITENANSICHT anzuzeigen](#)