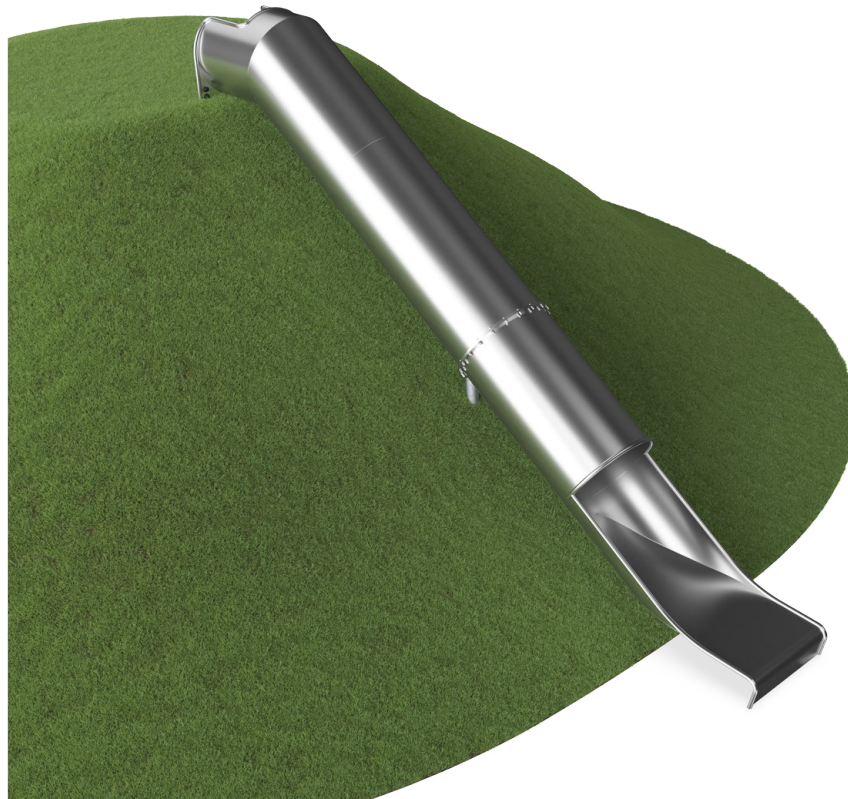


Embankment Tunnel Slide

COR71009

KOMPAN
Let's play



产品编号 COR710091-0400

产品信息概览

长宽高尺寸	581x84x79 cm
适用年龄段	3+
容纳人数	2
颜色选择	●



Embankment Tunnel Slide 极具吸引力。孩子们会一次又一次地爬上斜坡，再从上面滑下。Embankment Tunnel Slide 将成为游乐场的一大亮点。除了滑行带来的巨大快感，它还有助于儿童发展重要的运动技能，如平衡感和空间感。这些技能对于掌握对周围环境的自信 and 安全感、避免跌倒和意外事故非常重要。鼓起勇气从高高的滑梯上滑下，会让孩子们有一种成就感。

当孩子们一起从滑梯上滑下时，还能训练合作和轮流技能，从而进一步增强社交情感方面的益处。滑梯口超长，增加了安全感。



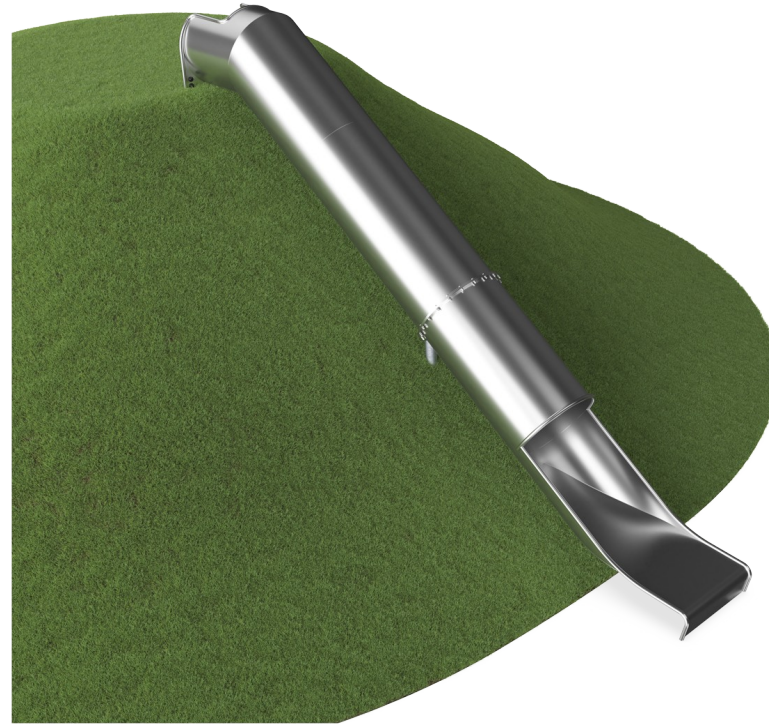
Embankment Tunnel Slide

COR71009



Tube slide

身体素质：玩滑梯可以培养空间感和平衡感。此外，在直立向下坐时，核心肌肉也能得到锻炼。**社交情感：**thrill when going down fast. Empathy stimulated by turn-taking. **认知能力：**幼儿在快速下滑时可训练对空间、速度、距离的理解。



Embankment Tunnel Slide

COR71009



35 度是确保滑梯提供足够的乐趣以及必要的安全性的最佳角度。

根据不同的地形，山坡滑梯有 9 种长度可供选择，在 1-3m 范围内可选。

产品编号 COR710091-0400

安装信息

最大跌落高度	100 cm
安全面积	15.0 m ²
安装总时长	8.4
开挖量	0.79 m ³
混凝土使用量	0.39 m ³
标准入地深度	100 cm
运输重量	418 kg
固定选项	入地 ✓

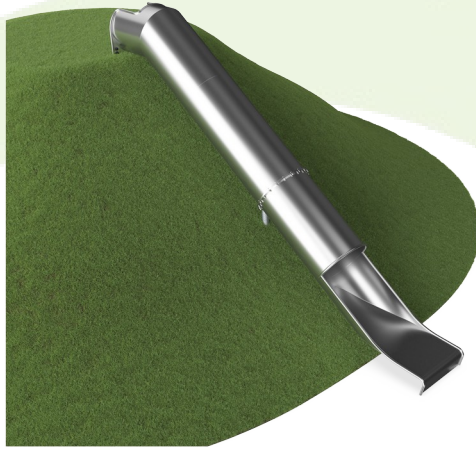
质保信息

承保零部件	10 年
不锈钢滑梯	10 年



Sustainability Data

COR71009



从原材料到成品

CO₂ 排放总量

kg CO₂e

CO₂ 排放量 / 千克

kg CO₂e/kg

回收的原料

%

COR710091-0400

1,410.55

3.38

64.36

这些因素采用的总体框架为环保产品声明 (EPD), 该声明可量化“产品生命周期的环保信息, 并对相同功能的产品进行对比” (ISO, 2006)。在遵循该框架的同时, 对从原材料到制造的整个产品阶段 (A1-A3) 应用生命周期评估法。

Kompan A/S

C.F. Tietgens Boulevard 32C
DK-5220 Odense SØ
Denmark



Verification of CO₂ calculation of: Freestanding play equipment



Data version no. 2023-10-05

The CO₂ calculation and data are in compliance with the principles of a carbon footprint impact according to the GHG protocol (Greenhouse Gas Protocol), Scope 3, cradle to gate related to all individual components in the product category: "Freestanding play equipment" represented by item no.: GXY916012-3417.

(Scope 3 emissions include emission sources in the upstream and downstream value chain).

Date: 30. October 2023 | Valid until: 30. October 2025

Verified by:

Julie Marie Vejsgaard Larsen, LCA & EPD Consultant

Verification based on report: Validation of CO₂ calculation of 9 categories of Kompan product line, version 1.0, prepared by: Bureau Veritas HSE, Denmark: Julie M. V. Larsen.

Publication date: 30. October 2023

By Bureau Veritas HSE

www.bureauveritas.dk

+45 7731 1000

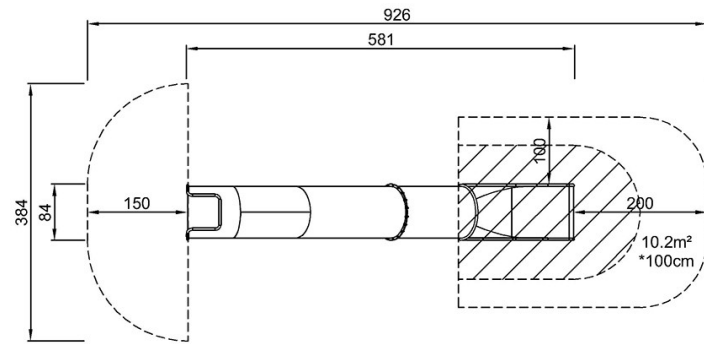


Embankment Tunnel Slide

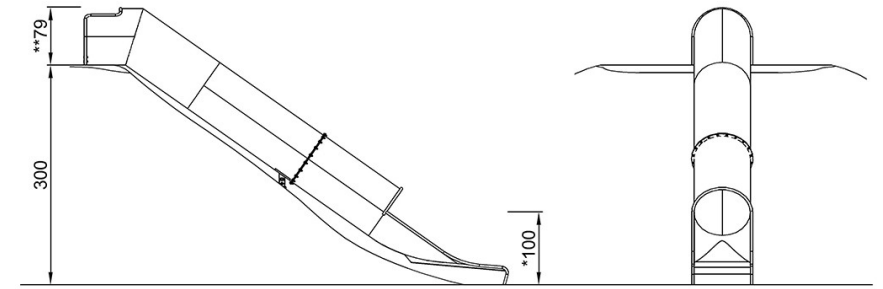
COR71009

最大跌落高度 | 总高度 | 安全区域

最大跌落高度 | 总高度



COR710091-0400
*100cm
**79cm
***15m²



COR710091-0400

[点击查看俯视图](#)

[点击查看侧面图](#)