

# Dip Bench Junior

FPW202

**KOMPAN**  
Let's play



En rad med parallelle håndtak som passer for de mer avanserte balanseringsøvelsene med hendene som push-ups. Den er også perfekt for dips, en ideell øvelse for å styrke bryst-, skulder- og armmusklene. Avrundede hjørner gjør det trygt og enkelt for alle å prøve øvelser der de prøver å svinge bena over stangen.

Produktnummer FPW20200-0900

## Produktinformasjon

Mål LxBxH 197x52x73 cm

Aldersgruppe 8+

Antall brukere 2

Fargevalg



# Dip Bench Junior

FPW202



Stolpen er laget av Ø101,6 x 2 mm, pre-galvanisert karbonstål og pulverlakkert, en god beskyttelse under alle forhold.



Kontaktene er laget av støpt aluminium, spesielt levert for utendørs miljøer og tung bruk. Skruene som fester kontaktene er rustfritt stål og beskyttet av sinkskiver.



Stenger som er beregnet som greb under øvelsene er laget av varmgalvanisert stål, Ø38mm. En bra diameter for å støtte håndleddet når du gjør dips eller vil stå på hendene.

Produktnummer FPW20200-0900

## Monteringsinformasjon

Maksimal fallhøyde	73 cm
Sikkerhetszone	15,4 m <sup>2</sup>
Total monterings tid	2,7
Utgraving	0,11 m <sup>3</sup>
Betong	0,00 m <sup>3</sup>
Forankringsdybde (standard)	90 cm
Forsendingsvekt	71 kg
Forankring	In-ground ✓ Surface ✓

## Garanti

Koblinger	10 år
Galvanisert stål	Livstids
Stolpe	10 år
Garantert reservedeler	10 år



# Grønn data

FPW202



## Krybbe til port A1-A3

Totalt CO <sub>2</sub> -utslipp	CO <sub>2</sub> -ekvivalent per kg	Resirkuler te materialer	
kg CO <sub>2</sub> -ekvivalent	kg CO <sub>2</sub> -ekvivalent/kg	%	
FPW20200-0900	166,21	3,32	48,72

Det overordnede rammeverket for disse faktorene er miljødeklarasjonen EPD (Environmental Product Declaration), som kvantifiserer «miljøinformasjon om produktets livssyklus og muliggjør sammenligninger mellom produkter som oppfyller samme funksjon» (ISO, 2006). Dette følger strukturen og anvender en livssyklusanalyse for hele produksjonsstadiet fra råvare til ferdig produksjon (A1-A3).

### Kompan A/S

C.F. Tietgens Boulevard 32C  
DK-5220 Odense SØ  
Denmark



### Verification of CO<sub>2</sub> calculation of: Fitness



Data version no. 2023-10-05

The CO<sub>2</sub> calculation and data are in compliance with the principles of a carbon footprint impact according to the GHG protocol (Greenhouse Gas Protocol), Scope 3, cradle to gate related to all individual components in the product category: "Fitness" represented by item no.: FAZ10100-0900.

(Scope 3 emissions include emission sources in the upstream and downstream value chain).

**Date: 30. October 2023 | Valid until: 30. October 2025**

Verified by:

Julie Marie Vejsgaard Larsen, LCA & EPD Consultant

Verification based on report: Validation of CO<sub>2</sub> calculation of 9 categories of Kompan product line, version 1.0, prepared by: Bureau Veritas HSE, Denmark: Julie M. V. Larsen.

**Publication date: 30. October 2023**

By Bureau Veritas HSE  
www.bureauveritas.dk  
+45 7731 1000

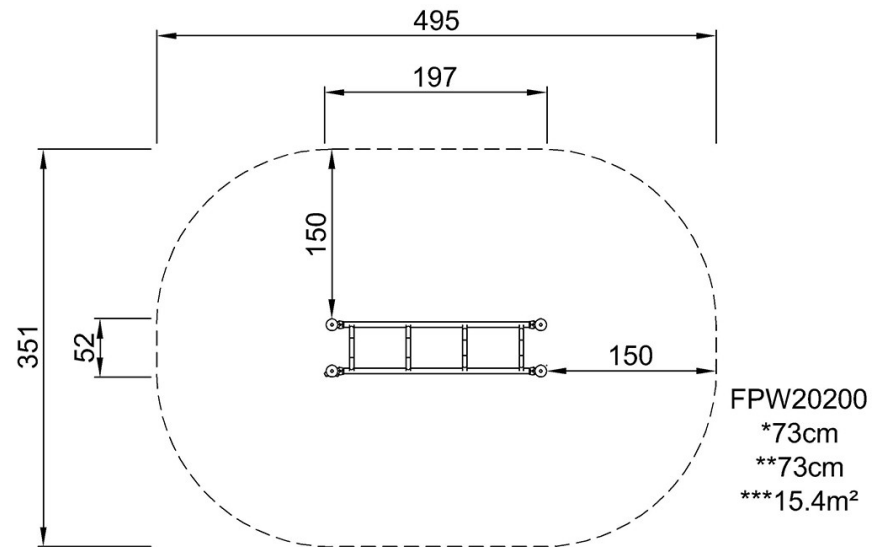


# Dip Bench Junior

FPW202

\* Maks fallhøyde | \*\* Total høyde | \*\*\* Sikkerhetssone

\* Maks fallhøyde | \*\* Total høyde



FPW20200  
1:100

[Klikk for å se TOP VIEW](#)

[Klikk for å se SIDE VIEW](#)