

# Dom & Ocean z Siecią & Wieżą

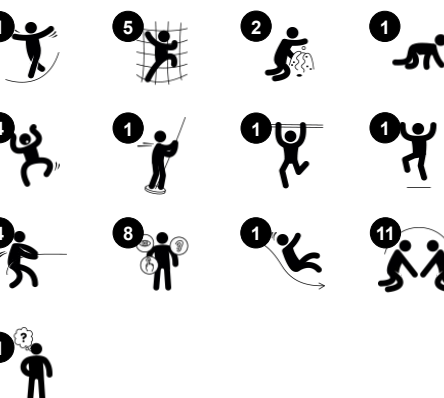
MSC6405

**KOMPANI**  
Let's play



Ocean i Dom z siecią i małą wieżą zapewnia miejsce do zabawy w odgrywanie ról i fizyczną zabawę. Sieć wspinaczkowa łączy dwie przestrzenie, zachęcając wszystkich do znalezienia ich własnej drogi przez tę niespotykaną kombinację. Najmłodsze dzieci mogą korzystać z małej wieży, a starsze zjeżdżać z rury strażackiej i bawić się w

głównej części urządzenia. Dzięki zabawie na, pod i ponad znajdzie się miejsce dla kilku grup dzieci.



Nr produktu MSC640500-3717P

## Ogólne Informacje o Produkcie

Wymiary DxSzxW	731x415x285 cm
Grupa wiekowa	2+
Max. Ilość Osób	29
Dostępne kolory	

# Dom & Ocean z Siecią & Wieżą

MSC6405

**KOMPANI**  
Let's play



**Alpinista**  
**Fizyczne:** wspiera koordynację ruchową oraz siłę nóg, ramion i dłoni. **Społeczno-Emocjonalne:** nachylenie sprawia, że wspinaczka jest bezpieczna, szczególnie dla młodszych dzieci.



**Zjeżdżalnia**  
**Fizyczne:** zjeżdżanie rozwija świadomość przestrzenną i poczucie równowagi. Co więcej, mięśnie tułowia są trenowane podczas jazdy w pozycji wyprostowanej. **Społeczno-Emocjonalne:** empatia stymulowana przez rotację. **Poznawcze:** małe dzieci rozwijają swoje zrozumienie przestrzeni, prędkości i odległości podczas szybkiego zjeżdżania.



**Drażek strażacki**  
**Fizyczne:** koordynacja jest wspierana podczas schodzenia w dół, podobnie jak mięśnie ramion i tułowia. Lądowanie wzmacnia gęstość kości, która jest budowana na całe życie we wczesnym dzieciństwie. **Społeczno-Emocjonalne:** podejmowanie zwrotów i ryzyka. **Poznawcze:** małe dzieci rozwijają swoje zrozumienie przestrzeni, prędkości i odległości podczas szybkiego zjeżdżania.



**Siatka do wspinaczki**  
**Fizyczne:** dzieci rozwijają koordynację ruchową i siłę mięśni. Asymetria siatki stanowi wyzwanie dla dzieci podczas wspinaczki.



**Lornetka**  
**Poznawcze:** lornetka tworzy namacalny motyw, a tym samym zachęca do teatralnej zabawy. Zabawa teatralna to świetny trener umiejętności językowych i komunikacyjnych. **Twórcze:** lornetkę można obracać we wszystkich kierunkach. Patrzenie przez nią daje nową perspektywę na świat.



**Legowisko**  
**Fizyczne:** czołganie się przez dostępne przejścia trenuje świadomość przestrzenną. **Społeczno-Emocjonalne:** zamknięta przestrzeń zachęca do zabawy towarzyskiej dla dwójki lub trójki dzieci.



**Przejście do czołgania**  
**Fizyczne:** otwór umożliwia wspinanie się i czołganie, rozwijając koordynację krzyżową, propriocepcję i świadomość przestrzenną. **Społeczno-Emocjonalne:** współpraca i wykonywanie zwrotów podczas mijania się. **Poznawcze:** zrozumienie przestrzeni, kształtów i wymiarów podczas sprawdzania, czy ciało może zmieścić się w otworze.

# Dom & Ocean z Siecią & Wieżą

MSC6405

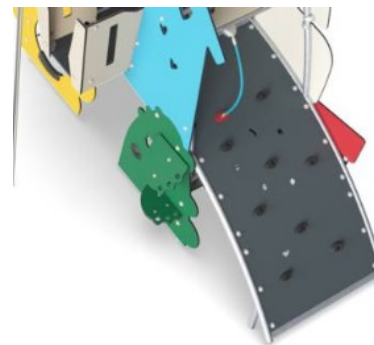
**KOMPAN**  
Let's play



Panele wykonane są z 19mm EcoCore™. EcoCore™ to niezwykle wytrzymały materiał, przyjazny środowisku, który nie tylko może być poddany procesowi recyklingu, ale również jego podstawa wykonana jest w 95% z materiałów pokonsumenckich wykonanych z zużytych opakowań po żywności.



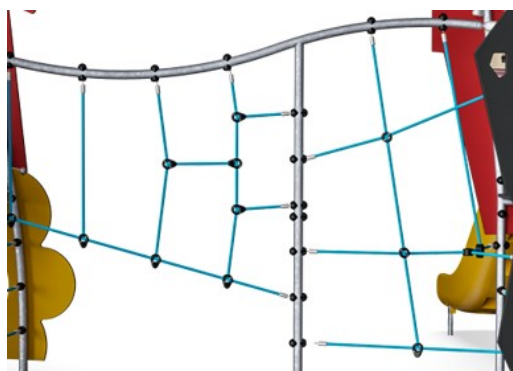
Platformy wykonane są z laminatu wysokociśnieniowego (HPL) o grubości 17,8 mm i powierzchnią antypoślizgową zgodną z EN 438-6. Laminat (HPL) od KOMPAN ma wysoką odporność na ścieralność, aby zapewnić długowieczność we wszystkich klimatach na całym świecie.



Zakrzywione ściany wspinaczkowe wykonane są z paneli EkoGrip® z Polietylenu (PE) o grubości 15mm i 3mm warstwy miękkiej gumy antypoślizgowej.



Zjeżdżalnia jest formowana z polietylenu (PE), wykonanego w 33% z materiałów pokonsumenckich w różnych kolorach i w jednoczęściowych projektach, których ścianka ma grubość co najmniej 5mm. PE został przetestowany pod względem stabilności UV, ma wysoką odporność na uderzenia i może być używany w szerokim zakresie temperatur co zapewnia wysoką wytrzymałość.



Sieć do wspinaczki jest stabilizowana UV i wykonana z liny PP ze stalowym kablem wzmacniającym. Liny są poddane indukcji, aby uzyskać silne połączenie pomiędzy stalą a liną, co prowadzi do wysokiej odporności na zużycie. Wszystkie łączniki lin wykonane są z PA pochodzącego w 100% z recyklingu.



Powierzchnie stalowe są ocynkowane ogniowo wewnątrz i na zewnątrz cynkiem bezołowiowym. Ocynkowanie ma doskonałą odporność na korozję w środowisku zewnętrznym i wymaga niewielkiej konserwacji.

Nr produktu MSC640500-3717P

## Informacje Dotyczące Instalacji

Max. wysokość upadku	193 cm
Strefa bezpieczeństwa	47,2 m <sup>2</sup>
Czas instalacji	30,7
Objętość wykopu	1,47 m <sup>3</sup>
Objętość betonu (standardowa)	0,00 m <sup>3</sup>
Głębokość podstawy (standardowa)	90 cm
Waga przesyłki	958 kg
Opcje kotwiczenia	W ziemi ✓ Powierzchnia ✓

## Informacje o Gwarancji

EcoCore HDPE	Dożywnia
Galw. Stal	Dożywnia
Platformy HPL	15 lat
Liny & Sieci	10 lat
Części Zapasowe	10 lat



# Dane Dotyczące Zrównoważonego Rozwoju

MSC6405



**Od wydobycia surowców do opuszczenia wytwórni A1–A3**

**Całkowita emisja CO<sub>2</sub>**

**CO<sub>2</sub>e na kg produktu**

**Materiały pochodzące z recyklingu**

kg CO<sub>2</sub>e

kg CO<sub>2</sub>e/kg

%

**MSC640500-3717P**

1.754,62

2,24

54,68

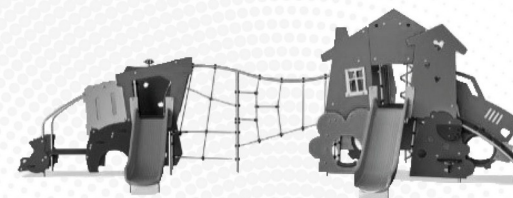
Ogólne ramy stosowane dla tych czynników to Środowiskowa Deklaracja Produktu (EPD), która określa ilościowo "informacje środowiskowe dotyczące cyklu życia produktu i umożliwia porównywanie produktów spełniających tę samą funkcję" (ISO, 2006). W niniejszym dokumencie przyjęto strukturę i zastosowano podejście oceny cyklu życia w odniesieniu do całego etapu produktu, od surowców po produkcję (A1-A3).

## Kompan A/S

C.F. Tietgens Boulevard 32C  
DK-5220 Odense SØ  
Denmark



**Verification of CO<sub>2</sub> calculation of:  
Themed play systems**



Data version no. 2023-10-05

The CO<sub>2</sub> calculation and data are in compliance with the principles of a carbon footprint impact according to the GHG protocol (Greenhouse Gas Protocol), Scope 3, cradle to gate related to all individual components in the product category: "Themed play systems" represented by item no.: MSC641100-3717P.

(Scope 3 emissions include emission sources in the upstream and downstream value chain).

**Date: 30. October 2023 | Valid until: 30. October 2025**

**Verified by:**

Julie Marie Vejsgaard Larsen, LCA & EPD Consultant

Verification based on report: Validation of CO<sub>2</sub> calculation of 9 categories of Kompan product line, version 1.0, prepared by: Bureau Veritas HSE, Denmark: Julie M. V. Larsen.

**Publication date: 30. October 2023**

**By Bureau Veritas HSE**  
www.bureauveritas.dk  
+45 7731 1000



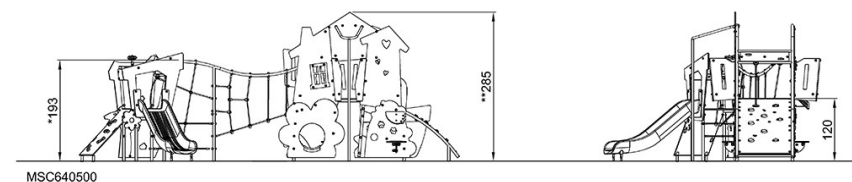
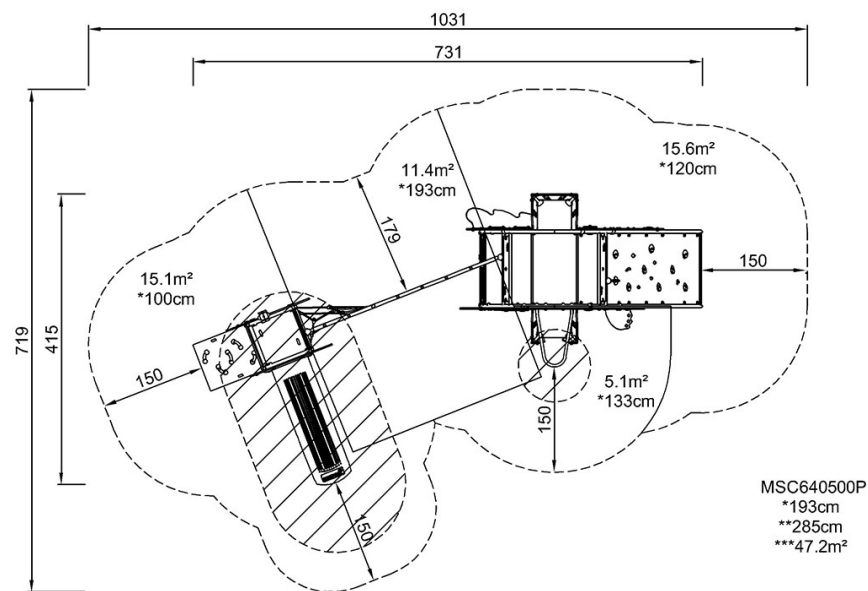
# Dom & Ocean z Siecią & Wieżą

MSC6405

**KOMPANI**  
Let's play

\* Max Wys. Upadku | \*\* Wysokość | \*\*\* Strefa Bezpieczeństwa

\* Max Wys. Upadku | \*\* Max Wysokość



[Kliknij, aby zobaczyć RZUT Z GÓRY](#)

[Kliknij, aby zobaczyć RZUT BOCZNY](#)