

# Turbo Challenge

NRO884

**KOMPANI**  
Let's play



I undersökningar säger skolbarn att dom verkligen gillar snurrande och roterande rörelser. Från klättringsstängerna kan barnen komma åt och resa de två horisontella handtagen i Turbo Challenge-ringarna i sina armar, med en vridrörelse från den ena till den andra. Många barn kan snurra ihop i ett hjul när de hänger i sina armar. Vissa kan till och

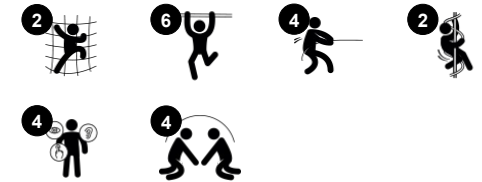
med hänga i knäna och några kan hoppa upp och ner från marken. Bortsett från den magkittlande känslan och utmaningen så stimulerar Turbo Challenge alla områden av fysisk utveckling: barnens motoriska färdigheter, särskilt deras kroppsuppfattning, balans, armmuskler, ben och bål. Bendensiteten stärks genom att hoppa.

Dessutom uppmuntras de sociala och känslomässiga färdigheterna när barnen samarbetar, hänger nära varandra, hjälper varandra upp och ner eller gör roliga tävlingar på turbo challenge.

Artikelnr. NRO884-1021

## Generell produktinformation

Dimension LxWxH	266x150x263 cm
Åldersgrupp	6+
Kapacitet (användare)	4
Färgalternativ	



# Turbo Challenge

NRO884



## Turbo challenge

**Fysisk:** muskler i överkroppen tränas när barnen hänger. Smidighet, proprioception och koordination stärks. Den roterande rörelsen övar rumsuppfattning och sinne för balans.

**Socioemotionell:** sektionerna på varje snurra möjliggör för fler barn att hänga i armar eller knän och samarbeta. Det tränar empatin och förmågan att turas om.



## Sidostege

**Fysisk:** kors-koordination och koordination mellan hand & öga. Att klättra utvecklar också ben- och armmuskler. **Socioemotionell:** social interaktion, förmåga att turas om och samarbeta utvecklas.

# Turbo Challenge

NRO884



Färgade stålkomponenter har en bas av varmförzinkning och en pulverlackerad yta. Detta ger en bra beständighet mot korrosion i alla klimat runt om i världen.



Alla Robinia-produkter från KOMPAN är tillverkade av robiniaträ från hållbara europeiska källor. På begäran kan de levereras som FSC®-certifierade (FSC® C004450).



Färgen som används för färgade komponenter är miljövänligt vattenbaserad med en utmärkt UV-resistens. Färgen överensstämmer med EN 71 Del 3.



Robinia-träet kan levereras som obehandlat trä, målat med ett brunt genomskinligt pigment som upprätthåller den gyllene träfärgen eller i en färgad version där utvalda komponenter är målade i olika färger.

Artikelnr. NRO884-1021

## Installationsinformation

Max. fallhöjd	201 cm
Säkerhetsområde	23,7 m <sup>2</sup>
Total installationstid	8,9
Grävdjup (volym)	0,50 m <sup>3</sup>
Betong (volym)	0,35 m <sup>3</sup>
Stolpdjup (standard)	100 cm
Fraktvikt	446 kg
Förankring	Nedgrävning ✓

## Information om garanti

Robiniaträ	15 år
Reservdelar garanterade	10 år
Komponenter i rostfritt stål	Livstidsgaranti
Komponenter i rostfritt stål	Livstidsgaranti



# Hållbarhetsdata

NRO884



Cradle to Gate A1-A3	Totalt CO <sub>2</sub> -utsläpp	CO <sub>2</sub> e per kg	Återvunna material
	kg CO <sub>2</sub> e	kg CO <sub>2</sub> e/kg	%
NRO884-1021	131,92	0,37	4,26

Det övergripande ramverket som tillämpas för dessa faktorer är miljövarudeklarationen (EPD, Environmental Product Declaration), som kvantifierar "miljöinformation om produktens livscykel och möjliggör jämförelser av produkter som uppfyller samma funktion" (ISO, 2006). Denna struktur följer här och använder en livscykelanalys för hela produktstadiet från råmaterial till färdig produkt (A1-A3).

## Kompan A/S

C.F. Tietgens Boulevard 32C  
DK-5220 Odense SØ  
Denmark



## Verification of CO<sub>2</sub> calculation of: Nature play



Data version no. 2023-10-05

The CO<sub>2</sub> calculation and data are in compliance with the principles of a carbon footprint impact according to the GHG protocol (Greenhouse Gas Protocol), Scope 3, cradle to gate related to all individual components in the product category: "Nature play" represented by item no.: NRO409-0621.

(Scope 3 emissions include emission sources in the upstream and downstream value chain).

Date: 30. October 2023 | Valid until: 30. October 2025

Verified by:

Julie Marie Vejsgaard Larsen, LCA & EPD Consultant

Verification based on report: Validation of CO<sub>2</sub> calculation of 9 categories of Kompan product line, version 1.0, prepared by: Bureau Veritas HSE, Denmark: Julie M. V. Larsen.

Publication date: 30. October 2023

By Bureau Veritas HSE  
www.bureauveritas.dk  
+45 7731 1000

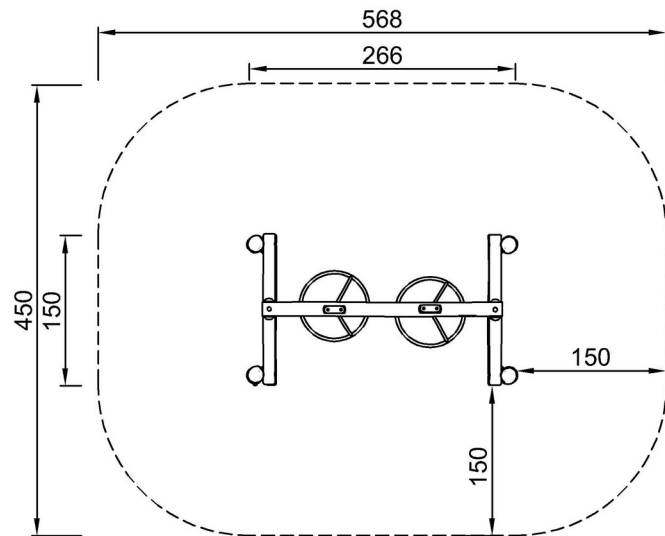


# Turbo Challenge

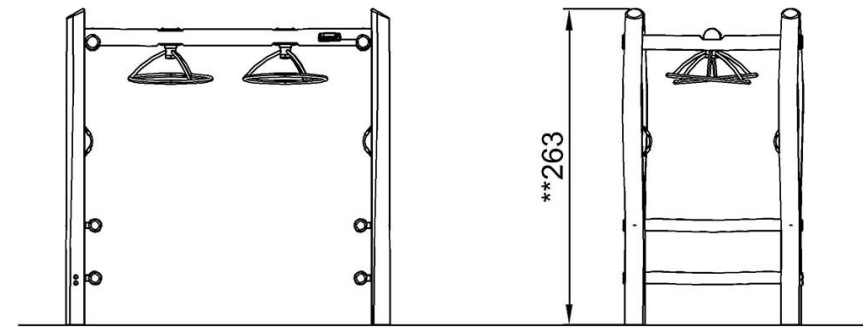
NRO884

\* Max fallhöjd | \*\* Totalhöjd | \*\*\* Säkerhetsyta

\* Max fallhöjd | \*\* Totalhöjd



NRO884  
\*201cm  
\*\*263cm  
\*\*\*23.7m<sup>2</sup>



NRO884

[Klicka för att se TOP VIEW](#)

[Klicka för att se SIDE VIEW](#)