

# Panca Sit Up

FSW203

**KOMPAN**  
Let's play



La panca offre un allenamento perfetto per i muscoli del core e della parte bassa della schiena mediante esercizi come sollevamenti delle gambe e sit-up. Le impugnature facili sono progettate per assicurare che chiunque possa eseguire gli esercizi correttamente. La superficie Ekogrip® resistente offre una presa perfetta, consentendo alla panca di essere

utilizzata anche come scatola per salti per eseguire vari esercizi di salto e step in tutte le condizioni meteorologiche. La panca ha un chiaro cartello di istruzioni che mostra l'esercizio di base e un codice QR. Utilizzando il codice QR, gli utenti possono connettersi all'app KOMPAN fitness, dove troveranno molti esercizi e allenamenti a ogni livello.

Codice articolo FSW20300-0901

## Informazioni generali prodotto

Dimensioni (LxLxA) 153x88x81 cm

Età d'uso 13+

Capacità di gioco 1

Opzioni colori 



Maggiori Informazioni sull'App KOMPAN Fit



# Panca Sit Up

FSW203



I pali (Ø101,6 x 2 mm) sono realizzati in acciaio al carbonio prezinco e verniciato a polvere, una grande protezione per tutte le condizioni.



I connettori sono realizzati in alluminio pressofuso, appositamente legati per gli ambienti esterni e l'uso intenso. Le viti che fissano i connettori sono in acciaio inossidabile e protette da rondelle di zinco.



La superficie è costituita da pannelli Ekogrip, costituiti da polietilene da 15 mm con uno strato superiore di gomma termoplastica da 3 mm. I pannelli Ekogrip hanno un effetto antiscivolo per un allenamento comodo e sicuro in tutte le circostanze atmosferiche.

Codice articolo FSW20300-0901

## Informazione installazione

Max. altezza di caduta	63 cm
Superficie di sicurezza	14,0 m <sup>2</sup>
Tempo d'installazione totale	2,9
Volume di scavo	0,11 m <sup>3</sup>
Volume di calcestruzzo	0,00 m <sup>3</sup>
Profondità di base (standard)	90 cm
Peso della spedizione	61 kg
Opzioni ancoraggio	Interrato ✓ Superficie ✓

## Garanzie

Connettori	10 anni
EcoCore	Garanzia a vita
Acciaio zincato	Garanzia a vita
Pali (verniciatura)	10 anni
Garanzia pezzi di ricambio	10 anni



Tutti i prodotti per il fitness KOMPAN sono conformi agli standard di fitness outdoor ASTM F3101 e EN16630. I test di carico vengono eseguiti come test statici aggiungendo fattori dinamici e fattori di sicurezza al carico specificato di 78 kg per utente. Un prodotto destinato a 1 utente viene caricato con 420 kg.



Il segnale informativo è costituito da un PA6 (poliammide) e mostra l'esercizio più rilevante e un codice QR. Una volta scansionato il codice QR si collegherà a un'illustrazione animata dell'esercizio e offre la possibilità di scaricare l'app KOMPAN sport & fitness, che fornirà una grande quantità di esercizi e allenamenti.

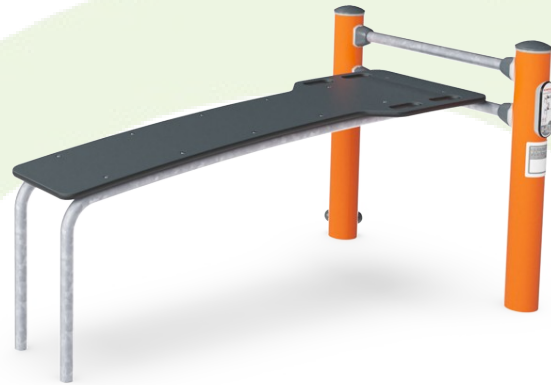


I prodotti fitness KOMPAN sono disponibili di serie in arancione, RAL2010 e grigio, RAL7012. Tutti gli altri colori RAL sono disponibili su richiesta. Sarà sempre possibile abbinare l'ambiente circostante o il tema del colore!



# Sustainability Data

FSW203



Cradle to Gate A1-A3	Total CO <sub>2</sub> emission	CO <sub>2</sub> e/kg	Recycled materials
	kg CO <sub>2</sub> e	kg CO <sub>2</sub> e/kg	%
<b>FSW20300-0901</b>	95,72	2,44	50,50

The overall framework applied for these factors is the Environmental Product Declaration (EPD), which quantifies "environmental information on the life cycle of a product and enable comparisons between products fulfilling the same function" (ISO, 2006). This follows the structure and applies a Life-Cycle Assessment approach to the entire Product stage from raw material through manufacturing (A1-A3))

**Kompan A/S**  
C.F. Tietgens Boulevard 32C  
DK-5220 Odense SØ  
Denmark



## Verification of CO<sub>2</sub> calculation of: Fitness



Data version no. 2023-10-05

The CO<sub>2</sub> calculation and data are in compliance with the principles of a carbon footprint impact according to the GHG protocol (Greenhouse Gas Protocol), Scope 3, cradle to gate related to all individual components in the product category: "Fitness" represented by item no.: FAZ10100-0900.

(Scope 3 emissions include emission sources in the upstream and downstream value chain).

**Date: 30. October 2023 | Valid until: 30. October 2025**

Verified by:

Julie Marie Vejsgaard Larsen, LCA & EPD Consultant

Verification based on report: Validation of CO<sub>2</sub> calculation of 9 categories of Kompan product line, version 1.0, prepared by: Bureau Veritas HSE, Denmark: Julie M. V. Larsen.

**Publication date: 30. October 2023**

By Bureau Veritas HSE  
www.bureauveritas.dk  
+45 7731 1000

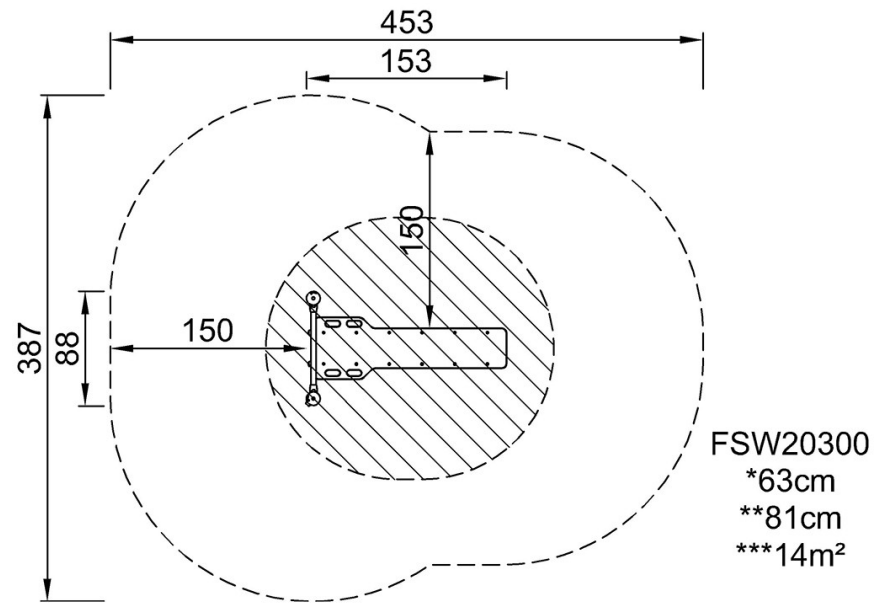


# Panca Sit Up

FSW203

Altezza di caduta massima | Altezza totale | Superficie di sicurezza

Altezza di caduta massima | Altezza totale



FSW20300

[Fai clic per visualizzare il rapporto VISTA SUPERIORE](#)

[Fai clic per visualizzare il rapporto VISTA LATERALE](#)