

# Lilla Hönshuset

NRO417

**KOMPAN**  
Let's play




Lilla Hönshuset är en tillgänglig lekenhet full av aktiviteter inspirerade av hus-temat. Här finns många taktila element som ökar lekvärdet och uppmuntrar fantasifull rollek i en miljö anpassad till små barns storlek. Bordet går bra att leka med från både insida som utsida. Den tvåsidiga lekpanelen med gula skopor främjar social interaktion, samarbete och turordning.

Dessutom är det en direkt inbjudan till att leka lekar som "titt-ut", vilket skapar förståelse för föremåls permanens: att objekt kan existera även utanför synfältet. Lilla Hönshuset har många roliga detaljer och hörn, och hela strukturen uppmuntrar rollek, som i sin tur utvecklar språkkunskaper. Den nervkittlande rutschbanan skapar tillsammans med

plattformen en loop av lek, och den lutande klättrväggen på andra sidan ger en alternativ ingång där kors-koordination tränas – en viktig egenskap för både fysisk och kognitiv utveckling i små barns åldern.

Artikelnr. NRO417-1021

## Generell produktinformation

Dimension LxWxH	294x413x281 cm
Åldersgrupp	1+
Kapacitet (användare)	12
Färgalternativ	



Data kan ändras utan meddelande i förväg

# Lilla Hönshuset

NRO417

**KOMPAN**  
Let's play



## Klättrvägg

**Fysisk:** kors-koordination, ben-, arm- och handstyrka. Handtagen på toppen underlättar att gå upp på plattformen. **Socioemotionell:** lutningen ger klättringen en säker känsla, speciellt hos yngre barn.



## Rutsch

**Fysisk:** att rutscha utvecklar rumsuppfattning och sinne för balans. Att sitta upp och åka ner tränar magmuskler. **Socioemotionell:** empati utvecklas genom att turas om. **Kognitiv:** små barn utvecklar förståelse för rum, fart och avstånd när de rutschar ner fort.



## Sidobord

**Socioemotionell:** en fin mötesplats att dela upplevelsen från båda sidor, vilket skapar ett socialt scenario där kommunikation och samarbete uppmuntras.



## Lekpaneler med sandskopor

**Fysisk:** koordination mellan hand-öga, barnen drar och puttar på. **Socioemotionell:** tvåsidigheten uppmuntrar samarbete och möjliggör parallell lek. **Kognitiv:** logiskt tänkande: när barnen förflyttar skoporna eller material skapas förståelse för orsak och verkan. **Kreativ:** byte av skopor, lämna skoporna i nya positioner.



## Fönster med gardiner

**Fysisk:** Taktil stimulering stöder sensoriska färdigheter när barnen utforskar materialens egenskaper. **Socioemotionell:** social interaktion mellan insidan och utsidan tränar samarbetsförmåga och turtagning. **Kognitiv:** förståelse för objektpermanens vid lek som exempelvis tittut. Främjar rollek och språkkunskaper. **Kreativ:** lämna ett avtryck genom att bestämma placeringen på gardinerna.



## Stöttande handtag

**Fysisk:** handtag ger bra grepp för mindre självsäkra klättrare. Att dra sig själv upp tränar muskler i överkroppen. **Socioemotionell:** möjliggör att användare av olika fysiska förmågor deltar i leken självständigt och säkert.

# Lilla Hönshuset

NRO417



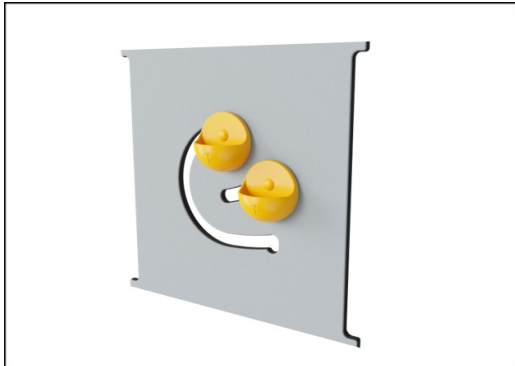
Alla Robinia-produkter från KOMPAN är tillverkade av robiniaträ från hållbara europeiska källor. På begäran kan de levereras som FSC®-certifierade (FSC® C004450).



Produkten/lekelementen förmonteras i fabriken för att säkerställa att alla säkerhetskrav uppnås.



Färgen som används för färgade komponenter är vattenbaserad och miljövänlig med utmärkt UV-resistens. Färgen är i enlighet med EN 71 Del 3.



Paneler av 19 mm EcoCore™. EcoCore™ är ett mycket hållbart, miljövänligt material som inte bara är återvinningsbart efter användning, utan också består av material som tillverkats av +95% återvunnet material från livsmedelsförpackningar.



Det finns flera olika alternativ på fundament för alla produkter: Ytmontering med stålfundament och expanderbultar samt nedgrävningsfundament av trä eller stål.



Robinia-produkter finns i tre olika alternativ: obehandlat Robiniaträ eller brunmålat med ett pigment som upprätthåller träfärg samt en version där utvalda delar är färgade.

Artikelnr. NRO417-1021

## Installationsinformation

Max. fallhöjd	100 cm
Säkerhetsområde	30,2 m <sup>2</sup>
Total installationstid	20,6
Grävdjup (volym)	1,63 m <sup>3</sup>
Betong (volym)	0,00 m <sup>3</sup>
Stolpdjup (standard)	100 cm
Fraktvikt	897 kg
Förankring	Nedgrävning ✓ ng
	Ytmontering ✓ g

## Information om garanti

EcoCore HDPE	Livstidsgaranti
Varmförzinkat stål	Livstidsgaranti
Robiniaträ	15 år
Reservdelar garanterade	10 år
Komponenter i rostfritt stål	Livstidsgaranti



# Hållbarhetsdata

NRO417



Cradle to Gate A1-A3	Totalt CO <sub>2</sub> -utsläpp	CO <sub>2</sub> e per kg	Återvunna material
	kg CO <sub>2</sub> e	kg CO <sub>2</sub> e/kg	%
NRO417-1021	201,96	0,28	4,04

Det övergripande ramverket som tillämpas för dessa faktorer är miljövarudeklarationen (EPD, Environmental Product Declaration), som kvantifierar "miljöinformation om produktens livscykel och möjliggör jämförelser av produkter som uppfyller samma funktion" (ISO, 2006). Denna struktur följer här och använder en livscykelanalys för hela produktstadiet från råmaterial till färdig produkt (A1-A3).

## Kompan A/S

C.F. Tietgens Boulevard 32C  
DK-5220 Odense SØ  
Denmark

Validation of CO<sub>2</sub>  
calculation method  
**BUREAU VERITAS**  
HSE Denmark A/S



## Verification of CO<sub>2</sub> calculation of: Nature play



Data version no. 2023-10-05

The CO<sub>2</sub> calculation and data are in compliance with the principles of a carbon footprint impact according to the GHG protocol (Greenhouse Gas Protocol), Scope 3, cradle to gate related to all individual components in the product category: "Nature play" represented by item no.: NRO409-0621.

(Scope 3 emissions include emission sources in the upstream and downstream value chain).

**Date: 30. October 2023 | Valid until: 30. October 2025**

Verified by:

Julie Marie Vejsgaard Larsen, LCA & EPD Consultant

Verification based on report: Validation of CO<sub>2</sub> calculation of 9 categories of Kompan product line, version 1.0, prepared by: Bureau Veritas HSE, Denmark: Julie M. V. Larsen.

**Publication date: 30. October 2023**

By Bureau Veritas HSE  
www.bureauveritas.dk  
+45 7731 1000

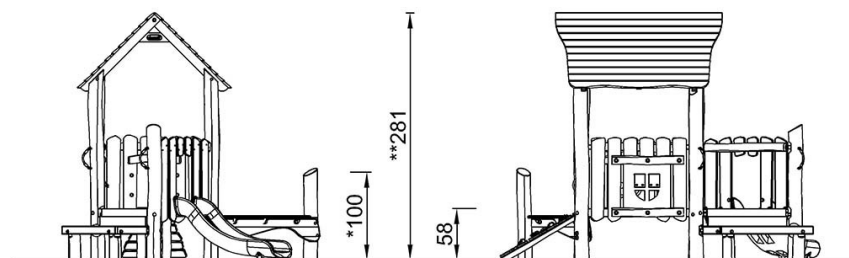
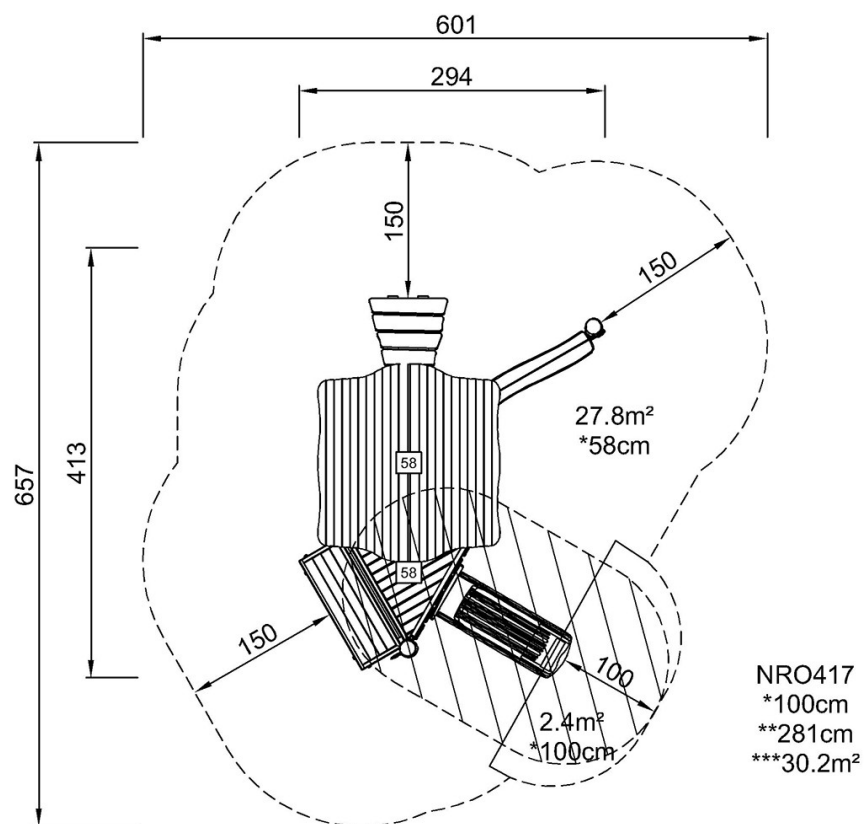


# Lilla Hönshuset

NRO417

\* Max fallhöjd | \*\* Totalhöjd | \*\*\* Säkerhetsyta

\* Max fallhöjd | \*\* Totalhöjd



NRO417

[Klicka för att se TOP VIEW](#)

[Klicka för att se SIDE VIEW](#)