

Robinia Cliff Rider, H:238cm

NRO2015

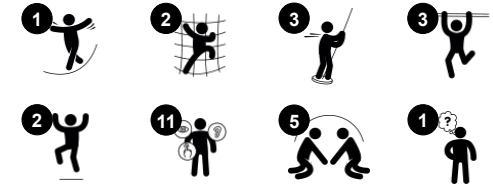
KOMPAN
Let's play



产品编号 NRO2015-1021

产品信息概览

长宽高尺寸	687x403x417 cm
适用年龄段	6+
容纳人数	20
颜色选择	



高大的 Cliff Rider 游戏对学龄儿童极具吸引力。玩家需要一次又一次地重复循环动作。勇敢的人可以踩着小脚踏板，在高空中体验惊险刺激的感觉。那些第一次没有勇气的孩子，可以在朋友的帮助下到达目的地。在此之前，可以在管梯、攀爬网、栏杆和消防员杆上不断进行攀爬和滑行游戏。Cliff Rider 有助于训练肌肉力量、张力、时间和动作顺序。它还能培养孩子的生活技能，使

他们能够安全、自信地穿梭于车水马龙的大街小巷。此外，孩子们通过克服在悬崖上行走时最初的犹豫而获得的自信，也为建立友谊奠定了社会情感基础。

Robinia Cliff Rider, H:238cm

NRO2015

KOMPAN
Let's play



Fireman's pole

身体素质：当下降时，协调得到支持，同时也锻炼了手臂和核心肌肉。着地时会增强骨密度，这对于儿童早期生活中的骨骼建设至关重要。
社交情感：训练轮流意识和风险意识。



攀爬网

身体素质：儿童在攀爬时可训练跨体协调能力及肌肉力量。大网眼设计便于攀爬和爬行，有助于训练本体感觉和空间意识。
社交情感：绳网中的大网眼可以让更多的孩子坐在一起分享交流。



Pipe ladder

身体素质：孩子们在爬梯的过程中，交叉协调能力和眼手协调能力都得到了锻炼。攀爬还能锻炼腿部和手臂肌肉。
社交情感：培养轮流意识和合作意识。



支撑手持装置

身体素质：手柄可为不太自信的攀爬儿童提供良好的抓力。将自己拉起并拉入绳网，可锻炼上身肌肉。
社交情感：不同能力的儿童都可以独立、安全地进入，是适合所有人的游戏。



Cliff rider

身体素质：pushing and pulling train major muscles. Timing and force of movement to make a smooth ride train proprioception and coordination.
社交情感：supports cooperating, turn-taking skills and empathy. Stepping into the open air builds courage.
认知能力：the force and coordination of movements add to childrens' confidence and teach them important life skills.



Banister bars

身体素质：跳下来时，身体的协调性、手臂和核心肌肉都会得到发展。落地运动可增强骨密度，为童年生活做好准备。
社交情感：训练轮流意识和风险意识。

Robinia Cliff Rider, H:238cm

NRO2015



撑竿跳高杆由焊接钢结构制成，带有 360° 站立式 Ekogrip 平台。双面弧形手柄由 EcoCore 材料制成。杆结合了卓越的人体工程学和出色的功能。



来回摇摆运动由重型比例的双橡胶扭转弹簧元件控制。橡胶元件可确保安全运动并降低朝向塔台平台的速度。模压 PE 材料的底盖具有高抗冲击性。



Robinia 产品采用 KOMPAN 颜色概念设计，具有多种不同的标准颜色。木材可以不经处理或涂有保持木质颜色的棕漆。



有弧度的出发平台由具有防滑结构的弯曲不锈钢板制成。平台的下部由 EcoCore 板支撑，以确保安全立足。橡胶缓冲器为游戏杆提供安全停靠。



KOMPAN 的所有有机刺槐产品均由 刺槐木材制成，来自欧洲的可持续环保木材。可根据要求提供 FSC® Certified (FSC® C004450)



用于有色组分的涂料是水性环保型涂料，具有出色的抗紫外线性能。油漆符合 EN 71 第 3 部分的规定。

产品编号 NRO2015-1021

安装信息

最大跌落高度	300 cm
安全面积	65.1 m ²
安装总时长	38.2
开挖量	1.98 m ³
混凝土使用量	1.13 m ³
标准入地深度	100 cm
运输重量	1,669 kg
固定选项	地表 ✓ 入地 ✓

质保信息

EcoCore HDPE	终身质保
镀锌钢结构	终身质保
Robinia 木材	15 年
承保零部件	10 年
不锈钢滑梯	10 年



Sustainability Data

NRO2015



从原材料到成品

CO₂ 排放总量

CO₂ 排放量 / 千克

回收的原料

kg CO₂e

kg CO₂e/kg

%

NRO2015-1021

1,067.89

0.80

11.50

这些因素采用的总体框架为环保产品声明 (EPD), 该声明可量化“产品生命周期的环保信息, 并对相同功能的产品进行对比” (ISO, 2006)。在遵循该框架的同时, 对从原材料到制造的整个产品阶段 (A1-A3) 应用生命周期评估法。

Kompan A/S

C.F. Tietgens Boulevard 32C
DK-5220 Odense SØ
Denmark



Verification of CO₂ calculation of: Nature play



Data version no. 2023-10-05

The CO₂ calculation and data are in compliance with the principles of a carbon footprint impact according to the GHG protocol (Greenhouse Gas Protocol), Scope 3, cradle to gate related to all individual components in the product category: "Nature play" represented by item no.: NRO409-0621.

(Scope 3 emissions include emission sources in the upstream and downstream value chain).

Date: 30. October 2023 | Valid until: 30. October 2025

Verified by:

Julie Marie Vejsgaard Larsen, LCA & EPD Consultant

Verification based on report: Validation of CO₂ calculation of 9 categories of Kompan product line, version 1.0, prepared by: Bureau Veritas HSE, Denmark: Julie M. V. Larsen.

Publication date: 30. October 2023

By Bureau Veritas HSE
www.bureauveritas.dk
+45 7731 1000

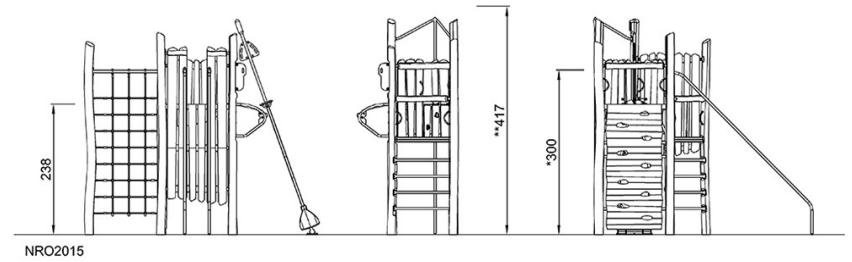
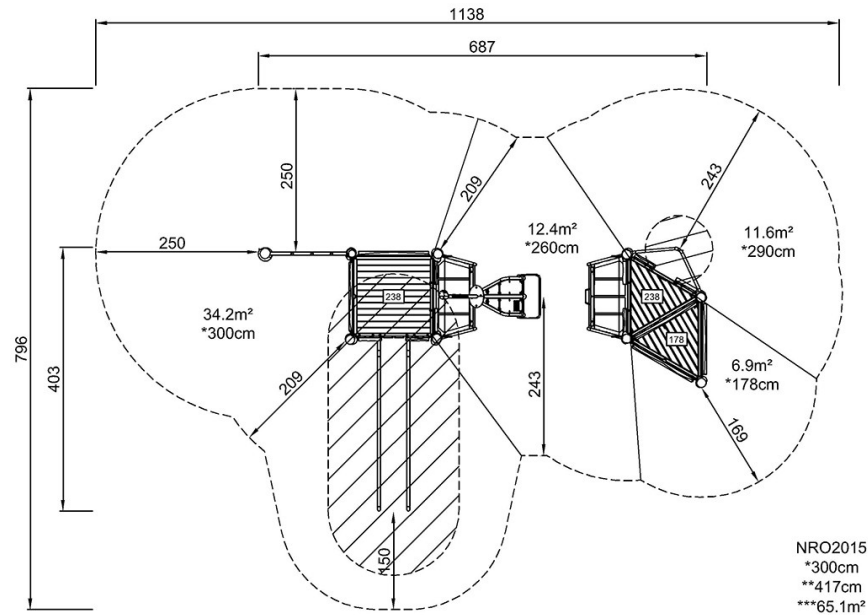


Robinia Cliff Rider, H:238cm

NRO2015

最大跌落高度 | 总高度 | 安全区域

最大跌落高度 | 总高度



[点击查看俯视图](#)

[点击查看侧面图](#)