

Dvojitá věž se skluzavkami

PCM200321

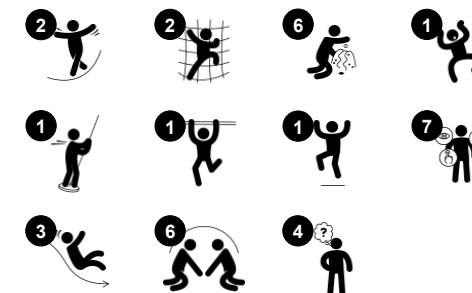
KOMPANI
Let's play



Položka č. PCM200321-0901

Obecné informace o produktu

| | |
|----------------------|---|
| Rozměry DxŠxV | 458x441x251 cm |
| Věková skupina | 2+ |
| Kapacita (uživatelé) | 20 |
| Možnosti barev |  |



Tato fantastická hrací konstrukce podnítlí malé děti k aktivní hře, při které budou využívat své svaly, aby vylezly na vrchol, sklouzly se nebo se svezly na zem a pak se po smyčce vrátily na začátek. Síťová prolézačka představuje výzvu přiměřenou věku, která posiluje svaly a pomáhá rozvíjet koordinaci dovedností, které podporují vývoj dětí ve všech vývojových

oblastech. Například posilování fyzických dovedností křížové koordinace zlepšuje schopnost dětí používat obě strany mozku a podporuje vnitřní struktury, které umožňují čtení a myšlení. Robustní stůl na boku konstrukce je skvělým místem pro setkávání a interakci. Díky prostoru, kde si může několik dětí hrát společně, podporuje konstrukce sociální

dovednosti, které jsou v prvních letech nezbytné. Skluzavky a tyč podporují držení těla a rovnováhu, což jsou všechno důležité dovednosti pro malé děti v době jejich růstu, a skvělá zábava, která děti zaujme a udrží jejich zájem o aktivní pohybovou hru.



Dvojitá věž se skluzavkami

PCM200321

KOMPANI
Let's play



Megafon

Sociálně-emocionální: inspires communication and turn-taking skills.
Kognitivní: distortion of sound evokes curiosity and stimulates an understanding of cause and effect.



Skluzavka

Fyzické: sliding develops spatial awareness and a sense of balance. Furthermore, the core muscles are trained when sitting upright going down. **Sociálně-emocionální:** empathy stimulated by turn-taking. **Kognitivní:** young children develop their understanding of space, speed and distances when sliding down quickly.



Hasičská tyč

Fyzické: coordination is supported when going down, as well as arm and core muscles. Landing strengthens bone density, which is built for life in early childhood. **Sociálně-emocionální:** turn-taking and risk-taking. **Kognitivní:** young children develop their understanding of space, speed and distances when gliding down fast.



Trubkový žebřík

Fyzické: cross coordination and eye-hand coordination are supported when children climb the ladder. The climbing also supports leg and arm muscles. **Sociálně-emocionální:** learning about turn taking and cooperation.



Šplhací síť

Fyzické: supports physical strength and cross-body coordination, which impacts coordination of the right and left part of brain, fundamental for other skills such as the ability to read.



Šikmý herní most

Fyzické: balance and spatial awareness are trained when walking or running up and down the bridge, changing levels. **Sociálně-emocionální:** play spheres and holes in panels invite cooperation with children on the outside. The play spheres also stimulate parallel play. **Kognitivní:** discovering and understanding spatial changes in height. **Kreativní:** leave a mark and place the spheres at different positions



Dvojitá skluzavka

Fyzické: sliding develops spatial awareness and a sense of balance. Furthermore, the core muscles are trained when sitting upright going down. **Sociálně-emocionální:** invites socializing, supports parent-child and peer-to-peer play. **Kognitivní:** young children train their understanding of space, speed and distances when sliding down quickly.

Dvojitá věž se skluzavkami

PCM200321

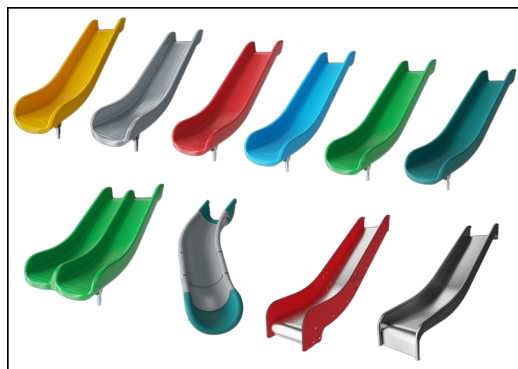
KOMPAN
Let's play



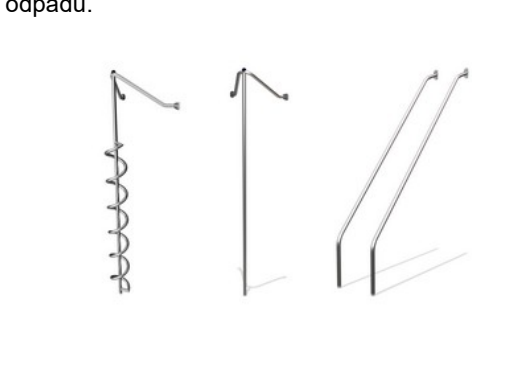
Panely z 19mm EcoCore™. EcoCore™ je vysoce odolný materiál šetrný k životnímu prostředí, který je nejen po použití recyklovatelný, ale také se skládá z více než 95% z recyklovaného spotřebního materiálu z potravinových obalů.



Hlavní sloupky s ocelovou patkou z žárově zinkované oceli jsou k dispozici v různých materiálech: Tlakově impregnované sloupky z borovicového dřeva. Předem pozinkované uvnitř i vně s práškově lakovanými ocelovými sloupky s povrchovou úpravou. Bezolovnatý hliník s barevně eloxovaným povrchem. Greenline TexMade sloupky z 95% tvořených z post-spotřebitelského recyklovaného PE a textilního odpadu.



Skluzavky si můžete vybrat v šesti různých barvách a ve třech materiálech: Rovné nebo zakřivené jednoduché skluzavky z lisovaného PE, z 33 % tvořeného post-spotřebními materiály. Kombinované bočnice EcoCore™ a nerezová ocel. Celonerezová ocel v jednodílném provedení pro řešení odolnější proti vandalismu.



Naše povrchy z oceli jsou žárově pozinkované bezolovnatým zinkem uvnitř i vně. Galvanizace zajišťuje vynikající odolnost proti korozi v okolním prostředí a bezúdržbovost.



Všechny plošiny jsou podporovány unikátně navrženými nízkouhlíkovými hliníkovými profily s více možnostmi uchycení. Šedě zbarvené lisované plošiny jsou vyrobeny ze 75 % z PP materiálu z post-spotřebitelského odpadu s protiskluzovým vzorem a texturou povrchu.



Verze KOMPAN GreenLine jsou navrženy z materiálů šetrných k životnímu prostředí s nejnižším možným emisním faktorem CO2e. Těmi jsou sloupek TexMade, panely EcoCore™ z 95% tvořené post-spotřebitelským recyklovaným odpadem a desky lisované z PP.

Položka č. PCM200321-0901

Informace o instalaci

| | |
|-------------------------------|--------------------------|
| Maximální výška pádu | 118 cm |
| Bezpečnostní povrchová plocha | 42,1 m ² |
| Celková doba instalace | 20,2 |
| Objem výkopu | 0,65 m ³ |
| Objem betonu | 0,00 m ³ |
| Hloubka základu (standard) | 85 cm |
| Hmotnost dodávky | 673 kg |
| Možnosti ukotvení | V zemi ✓ Na povrchu ✓ |

Informace o záruce

| | |
|------------------------|-------------|
| EcoCore HDPE | Celoživotní |
| Sloupek | 10 let |
| PP Plošiny | 10 let |
| Lana & síť | 10 let |
| Zaručené náhradní díly | 10 let |



Data o Udržitelnosti

PCM200321



| Výrobní cyklus A1-A3 | Celkové emise CO ₂ | CO ₂ e na kg | Recyklované materiály |
|----------------------|-------------------------------|-------------------------|-----------------------|
| | kg CO ₂ e | kg CO ₂ e/kg | % |
| PCM200321-0951 | 838,59 | 1,53 | 70,49 |
| PCM200321-0901 | 1.096,80 | 2,23 | 58,39 |

Celkovým rámcem uplatňovaným pro tyto faktory je Environmentální prohlášení o produktu (EPD), které kvantifikuje „environmentální informace o životním cyklu produktu a umožňuje srovnání mezi produkty, které plní stejnou funkci“ (ISO, 2006). Řídí se vnitřním uspořádáním a uplatňuje přístup k posuzování životního cyklu po celou fázi produktu od suroviny až po dokončení výroby (A1-A3).

Kompan A/S
C.F. Tietgens Boulevard 32C
DK-5220 Odense SØ
Denmark



Verification of CO₂ calculation of: Play systems



Data version no. 2023-10-05

The CO₂ calculation and data are in compliance with the principles of a carbon footprint impact according to the GHG protocol (Greenhouse Gas Protocol), Scope 3, cradle to gate related to all individual components in the product category: "Play systems" represented by item no.: PCM200321-0950.

(Scope 3 emissions include emission sources in the upstream and downstream value chain).

Date: 30. October 2023 | Valid until: 30. October 2025

Verified by:

Julie Marie Vejsgaard Larsen, LCA & EPD Consultant

Verification based on report: Validation of CO₂ calculation of 9 categories of Kompan product line, version 1.0, prepared by: Bureau Veritas HSE, Denmark: Julie M. V. Larsen.

Publication date: 30. October 2023

By Bureau Veritas HSE
www.bureauveritas.dk
+45 7731 1000

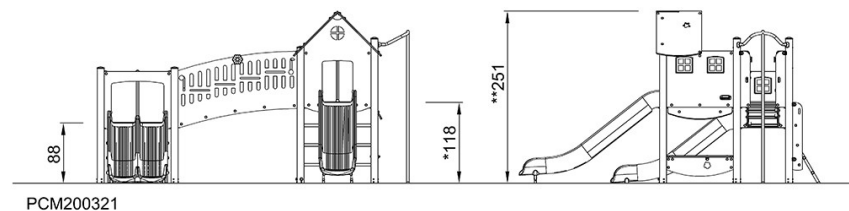
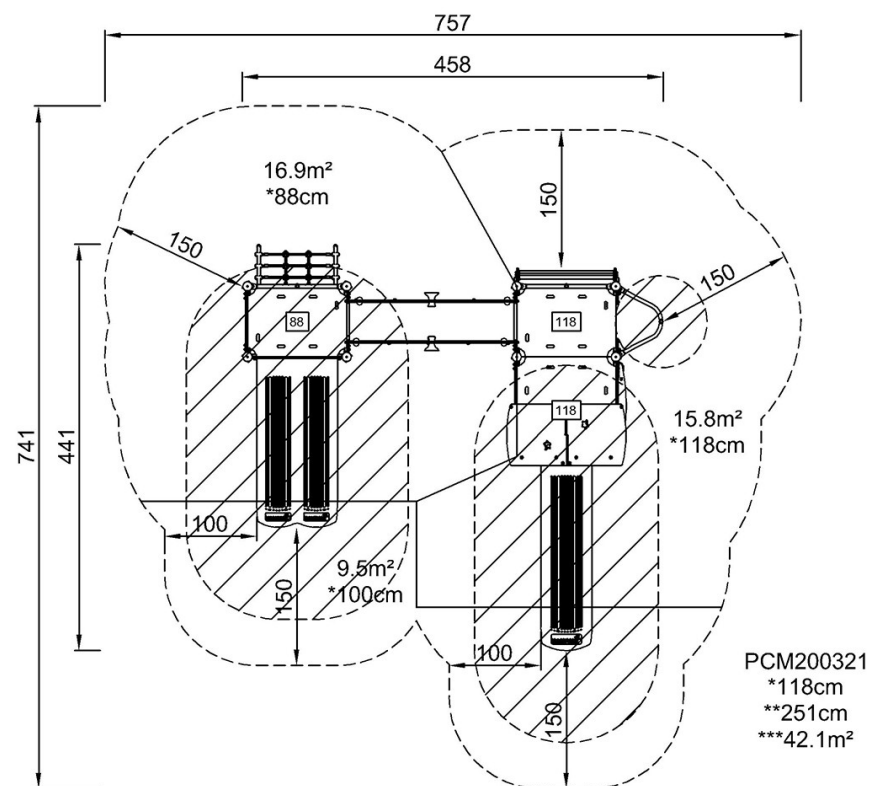


Dvojitá věž se skluzavkami

PCM200321

* Maximální výška pádu | ** Celková výška | *** Bezpečnostní povrchová plocha

* Maximální výška pádu | ** Celková výška



[Kliknutím zobrazíte poměr zobrazení POHLED SHORA](#)

[Kliknutím zobrazíte poměr stran BOČNÍ POHLED](#)