

# Kolotoč Saturn 4

GXY958

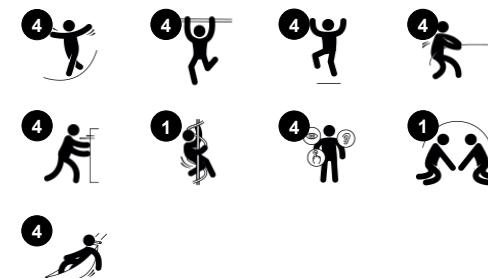
**KOMPANI**  
Let's play



Položka č. GXY958000-3817

## Obecné informace o produktu

Rozměry DxŠxV	316x316x253 cm
Věková skupina	6+
Kapacita (uživatelé)	4
Možnosti barev	●



Divoce napínavý kolotoč Saturn je neodolatelnou herní pozvánkou pro starší děti. Díky čtyřem sedadlům zavěšeným na lanách a stabilním horním madlům lze kolotoč Saturn roztočit jak do mírnější, tak i divočejší rotace. Tato variace vybízí k opakované hře pro odvážné i bázlivější hráče. Společensky, kolotoč Saturn trénuje schopnost dětí střídat se

a týmovou práci. Také poskytuje místo ke klábosení. Co se týče fyzické stránky, tlačení, tahání a uvádění kolotoče do pohybu děti procvičují svaly horní a dolní části těla. Při uvedení kolotoče do pohybu se zrychlí jejich srdeční tep. V neposlední řadě se intenzivně trénují smysly pro rovnováhu a prostor, když děti stojí, sedí nebo visí za ruce při točení,

divokém i mírném.

# Kolotoč Saturn 4

GXY958



## Rotace

**Fyzická:** pushing or pulling it into motion, children use their muscle strength and strengthen their cardio. The rotation develops the sense of balance and space when enjoying the ride. **Sociálně-emoční:** listening and negotiating how slow or fast to go, children develop their empathy and cooperation skills.



## Lano potažené PUR

**Fyzická:** firm grip when spinning and hanging from arms. Arm muscles developed when holding tight.



## Kapkovité držadlo

**Fyzická:** develop upper body muscles, when e.g. pulling yourself up or hanging in your arms.



## Sedák pneumatika

**Fyzická:** the three divisions and chains of the seat provide efficient handholds for both standing and seated swinging. **Sociálně-emoční:** the possibility of children swinging together, legs hanging down, trains cooperation, sequencing and turn-taking when swinging.

# Kolotoč Saturn 4

GXY958



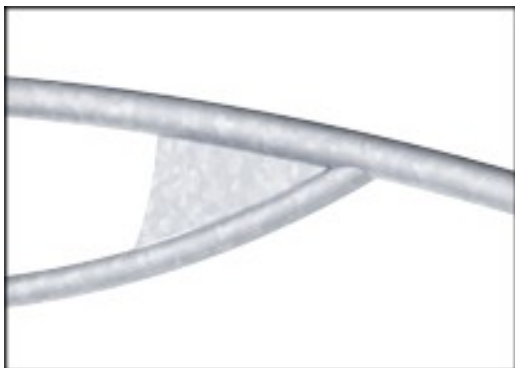
Lana Saturnu obsahují šestipramenné ocelové dráty a ocelové drátěné jádro. Každý pramen je pevně obalen PES vláknem, které je nataveno na každý jednotlivý pramen a je z více než 95% tvořeno z post-spotřebních materiálů. Když se počátečním třením odstraní povrchová vlákna, zůstává tvrdší PES povlak, který chrání každý pramen, takže lana jsou vysoce odolná proti opotřebení a vandalismu.



Speciální sedák je vyroben z nerezové vložky potažené měkkou vrstvou PUR pryže. Sedák je testován, aby splňoval všechny světové standardy pro dětská hřiště, a lano má ergonomické 100cm dlouhé držadlo, lisované na PUR gumovou rukojeť.



Obě horní šikmé rukojeti jsou vyrobeny z lisované PP vložky s vnější měkkou vrstvou pryže TPV. Rukojeť je připevněna k trubce pozinkované ocelovou vložkou, aby byla zajištěna pevnost a odolnost.



Naše povrchy z oceli jsou zároveň pozinkované bezolovnatým zinkem uvnitř i vně. Galvanizace zajišťuje vynikající odolnost proti korozi v okolním prostředí a bezúdržbovost.



Robustní ložiskový systém s jednou drážkou kulíkových ložisek s gumovými těsněními. Plně uzavřená konstrukce ložisek je promazávána po celou dobu životnosti a nevyžaduje údržbu.

Položka č. GXY958000-3817

## Informace o instalaci

Maximální výška pádu	150 cm
Bezpečnostní povrchová plocha	186,3 m <sup>2</sup>
Celková doba instalace	4,1
Objem výkopu	1,20 m <sup>3</sup>
Objem betonu	0,80 m <sup>3</sup>
Hloubka základu (standard)	100 cm
Hmotnost dodávky	237 kg
Možnosti ukotvení	V zemi ✓ Na povrchu ✓

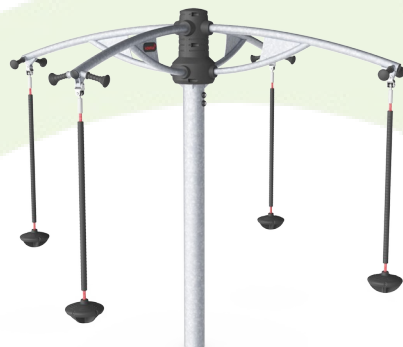
## Informace o záruce

Konstrukce ložisek	5 let
Galvanizovaná ocel	Celoživotní
Komponenty z PUR	10 let
Lana & sítě	10 let
Zaručené náhradní díly	10 let



# Data o Udržitelnosti

GXY958



Výrobní cyklus A1-A3	Celkové emise CO <sub>2</sub>	CO <sub>2</sub> e na kg	Recyklované materiály
	kg CO <sub>2</sub> e	kg CO <sub>2</sub> e/kg	%
<b>GXY958000-3817</b>	585,81	2,77	45,44

Celkovým rámcem uplatňovaným pro tyto faktory je Environmentální prohlášení o produktu (EPD), které kvantifikuje „environmentální informace o životním cyklu produktu a umožňuje srovnání mezi produkty, které plní stejnou funkci“ (ISO, 2006). Řídí se vnitřním uspořádáním a uplatňuje přístup k posuzování životního cyklu po celou fázi produktu od suroviny až po dokončení výroby (A1-A3).

## Kompan A/S

C.F. Tietgens Boulevard 32C  
DK-5220 Odense SØ  
Denmark



## Verification of CO<sub>2</sub> calculation of: Freestanding play equipment



Data version no. 2023-10-05

The CO<sub>2</sub> calculation and data are in compliance with the principles of a carbon footprint impact according to the GHG protocol (Greenhouse Gas Protocol), Scope 3, cradle to gate related to all individual components in the product category: "Freestanding play equipment" represented by item no.: GXY916012-3417.

(Scope 3 emissions include emission sources in the upstream and downstream value chain).

**Date: 30. October 2023 | Valid until: 30. October 2025**

Verified by:

Julie Marie Vejsgaard Larsen, LCA & EPD Consultant

Verification based on report: Validation of CO<sub>2</sub> calculation of 9 categories of Kompan product line, version 1.0, prepared by: Bureau Veritas HSE, Denmark: Julie M. V. Larsen.

**Publication date: 30. October 2023**

By Bureau Veritas HSE  
www.bureauveritas.dk  
+45 7731 1000

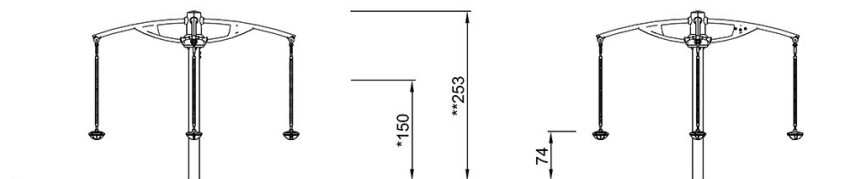
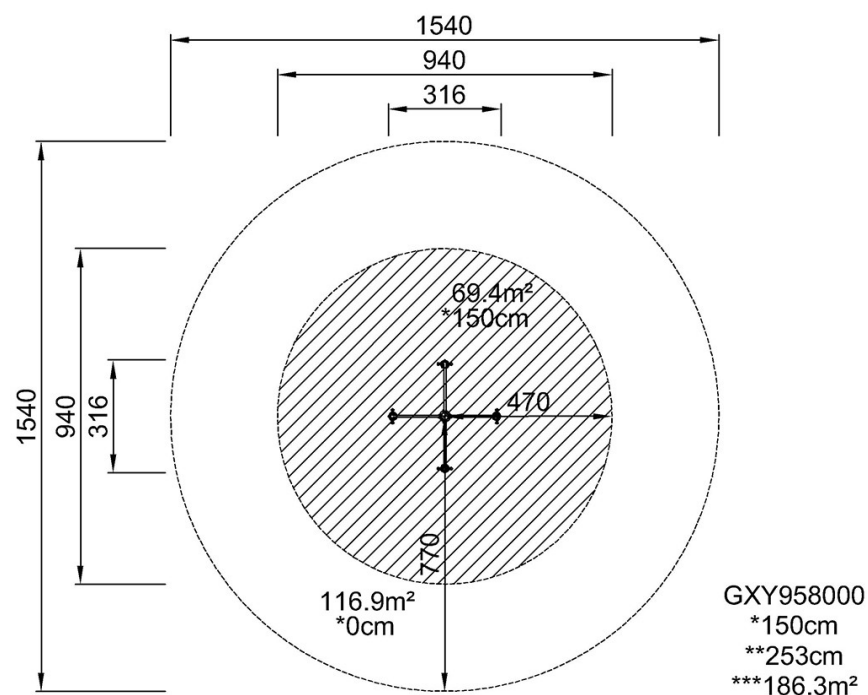


# Kolotoč Saturn 4

GXY958

\* Maximální výška pádu | \*\* Celková výška | \*\*\* Bezpečnostní povrchová plocha

\* Maximální výška pádu | \*\* Celková výška



[Kliknutím zobrazíte poměr zobrazení POHLED SHORA](#)

[Kliknutím zobrazíte poměr stran BOČNÍ POHLED](#)