

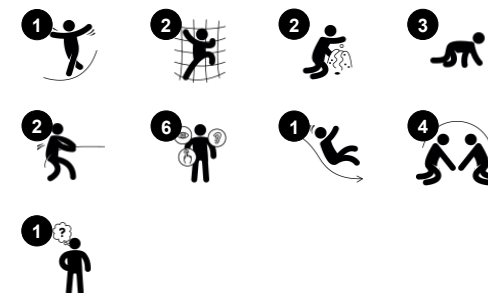
La Tienda del Zorro

NRO418

KOMPANI
Let's play



Número de artículo NRO418-1021	
Información general del producto	
Dimensiones LxAnch.xAl.	284x420x218 cm
Grupo de edad	1+
Usuarios	18
Opciones de color	



La tienda del Zorro tiene pisos bajos y serpenteantes y una oferta de toboganes y escalada repleta de actividades con una casa de juegos elevada que atraerá y emocionará a los niños pequeños una y otra vez. Las ricas características táctiles aumentan en gran medida el valor del juego y apoyan el juego dramático emergente en los niños pequeños. Además, la tienda del Zorro tiene la forma perfecta para los niños pequeños. El panel

frondoso que atraviesa la tienda anima a los niños a gatear y explorar. El escaparate con cortina invita a la cooperación social entre el interior y el exterior, fomentando las habilidades de cooperación y toma de turnos. Estas actividades táctiles estimulan la percepción intermodal, importante para mejorar la capacidad de lectura, y favorecen la conciencia de coordinación cruzada, clave para el desarrollo físico y cognitivo a esta

edad. La casa, con sus numerosos detalles y rincones, favorece el juego dramático emergente que estimula las habilidades lingüísticas. Se invita al deslizamiento emocionante con un circuito entre la plataforma de acceso y la boca del tobogán. El muro de escalada inclinado del otro lado añade un acceso variado y favorece la coordinación cruzada, que es clave para el desarrollo físico y cognitivo a esta edad



Los datos están sujetos a cambios sin previo aviso.

La Tienda del Zorro

NRO418

KOMPAN
Let's play



Rampa de escalada

Físico: fomenta la coordinación cruzada y la fuerza de piernas, brazos y manos. Los agarraderos en la parte superior facilitan la entrada a la plataforma. **Socio-emocional:** la inclinación hace que la escalada se sienta segura, especialmente para los niños más pequeños.



Tobogán

Físico: el deslizamiento desarrolla la conciencia espacial y el sentido del equilibrio. Además, los músculos del tronco se entrenan al sentarse erguido y bajar. **Socio-emocional:** la empatía se fomenta al respetar y tomar los distintos turnos para su uso. **Cognitivo:** los niños pequeños desarrollan su comprensión del espacio, la velocidad y las distancias cuando se deslizan rápidamente hacia abajo.



Túnel de gateo

Físico: los niños pueden cruzar el agujero gateando, y así desarrollar la coordinación cruzada, la propiocepción y la conciencia espacial. **Socio-emocional:** cooperación y respeto de los turnos al adelantarse unos a otros.



Rueda de engranaje

Socio-emocional: fomenta las habilidades de cooperación y el respeto y la toma de turnos al girar la rueda dentada. **Cognitivo:** promueve la comprensión de causa y efecto y el pensamiento lógico.



Agarres de apoyo

Físico: el mango proporciona un buen agarre para los escaladores menos confiados. Tirando hacia arriba y entrenando los músculos de la parte superior del cuerpo. **Socio-emocional:** permite una variedad de habilidades físicas para entrar de forma independiente y segura, favoreciendo el juego para todos.

La Tienda del Zorro

NRO418



Todos los productos Robinia Orgánica de KOMPAN están hechos de madera Robinia de fuentes europeas sostenibles. Bajo pedido se puede suministrar con certificación FSC® Certified (FSC® C004450).



El producto / las actividades se preensamblan de fábrica para garantizar que se tengan en cuenta todos los requisitos de seguridad.



La pintura utilizada para los componentes coloreados es ecológica a base de agua con excelente resistencia a los rayos UV. La pintura cumple con EN 71 Parte 3.



Paneles de 19 mm EcoCore™. El EcoCore™ es un material ecológico altamente duradero, que no solo es reciclable después de su uso, sino que también consta de un núcleo producido a partir de material 100% reciclado.



Existen múltiples opciones de zapatas para todos los productos: anclaje de superficie con zapatas de acero y pernos de expansión. Zapatas enterradas de madera o acero.



Los productos Robinia están disponibles en tres opciones diferentes de tratamiento de madera: madera Robinia no tratada o marrón pintada con un pigmento que mantiene el color de la madera y la versión coloreada con pintura de componentes seleccionados.

Número de artículo NRO418-1021

Información de instalación

Altura máxima de caída	100 cm
Área de seguridad	29,2 m ²
Horas de instalación	24,1
Volumen de excavación	1,75 m ³
Volumen de hormigón	0,00 m ³
Profundidad de anclaje	100 cm
Peso del envío	1.016 kg
Opciones de anclaje	Enterrar ✓ Suelo duro ✓

Garantías

EcoCore HDPE	De por vida
Acero galvanizado	De por vida
Madera de robinia	15 años
Piezas de repuesto garantizadas	10 años
Componentes de acero inoxidable	De por vida



Sustainability Data

NRO418



Cuna a puerta A1-A3	Emisión total CO ₂	CO ₂ e/kg	Materiales Reciclados
	kg de CO ₂ e	kg de CO ₂ e/kg	%
NRO418-1021	227,93	0,28	4,31

El marco general aplicado para estos factores es la Declaración Ambiental de Producto (EPD), que cuantifica "la información ambiental sobre el ciclo de vida de un producto y permite realizar comparaciones entre productos que cumplen la misma función" (ISO, 2006). Esto sigue la estructura y aplica un enfoque de evaluación del ciclo de vida a toda la etapa del producto, desde la materia prima hasta la fabricación (A1-A3))

Kompan A/S
C.F. Tietgens Boulevard 32C
DK-5220 Odense SØ
Denmark



Verification of CO₂ calculation of: Nature play



Data version no. 2023-10-05

The CO₂ calculation and data are in compliance with the principles of a carbon footprint impact according to the GHG protocol (Greenhouse Gas Protocol), Scope 3, cradle to gate related to all individual components in the product category: "Nature play" represented by item no.: NRO409-0621.

(Scope 3 emissions include emission sources in the upstream and downstream value chain).

Date: 30. October 2023 | Valid until: 30. October 2025

Verified by:

Julie Marie Vejsgaard Larsen, LCA & EPD Consultant

Verification based on report: Validation of CO₂ calculation of 9 categories of Kompan product line, version 1.0, prepared by: Bureau Veritas HSE, Denmark: Julie M. V. Larsen.

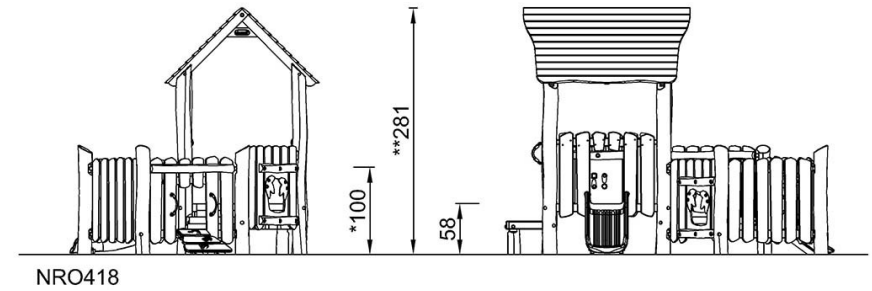
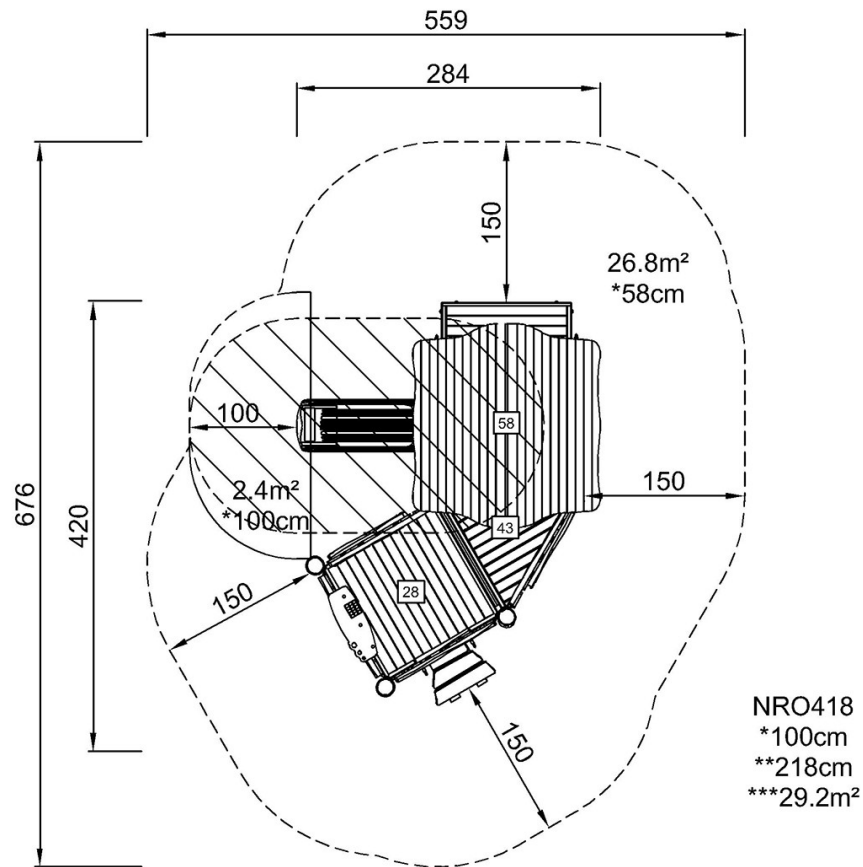
Publication date: 30. October 2023

By Bureau Veritas HSE
www.bureauveritas.dk
+45 7731 1000



* Altura Máx. de caída | ** Altura total | *** Área de seguridad

* Altura Máx. de caída | ** Altura total



[Haga clic para ver VISTA SUPERIOR](#)

[Haga clic para ver VISTA LATERAL](#)