

Gyngestativ med fugleredegynge

NRO906


KOMPANI
Let's play

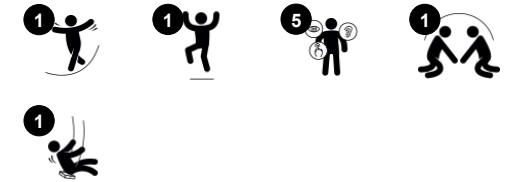


Fugleredegynge er en favorit på legepladsen, og børn elsker den! Fugleredesædet passer til flere brugere på én gang, hvilket gør det til en social og sjov oplevelse, og det lærer børn at skiftes og samarbejde. Gyngen kan også bruges individuelt til en mere afslappende gyngetur. Sædet henvender sig til alle aldersgrupper og træner børnenes

fundamentale færdigheder såsom adræthed, balance og koordination samt deres rumlige intelligens. Fugleredesædet gør det muligt at gynge stående, siddende eller liggende. Alle disse aktiviteter understøtter udviklingen af arm-, ben-, mave- og rygmuskler og opbygning af knogletæthed - hvoraf størstedelen er opbygget i de første leveår. Denne er uden tvivl

en af vores favoritter blandt vores robinia gyngestativer.

Varenr. NRO906-1101	
Generel produktinformation	
Dimensioner LxBxH	363x205x284 cm
Alder	2+
Antal brugere	6
Farvemuligheder	



Gyngestativ med fugleredegynge

NRO906

KOMPANI
Let's play



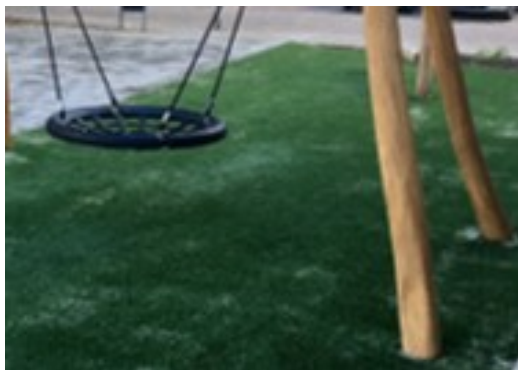
Fugleredegynge

Fysiske evner: balance, koordination og rumlig bevidsthed udvikles når man gynger. Når man gynger trænes arm-, ben- og kernemuskler, og knogletæthed styrkes når man hopper af og lander. **Social-emotionelle evner:** det rummelige gyngesæde er inkluderende og gør det muligt for mange at stå, ligge eller sidde sammen. **Kognitive evner:** her udvikles forståelsen af årsag og virkning, rytme samt tankefærdigheder hos de yngre børn.



Gyngestativ med fugleredegynge

NRO906



Alle Robinia-redskaber fra KOMPAN er lavet af robinietræ fra ansvarlige europæiske kilder. Efter anmodning kan de leveres som FSC®-certificeret (FSC® C004450).

Swingbøjler til Robinia trætværbjælker er lavet af beslag i rustfrit stål og kan bevæge sig over to akser. Flangelejerne er silikone beriget for at gøre suspensionen vedligeholdelsesfri.

KOMPAN-gyngernes sæder er konstrueret for maksimal sikkerhed og holdbarhed. Tokomponents sædet har en PP indre kerne og udvendig gummi fremstillet i én operation. Sæderne fås med svingkæder af enten varmgalvaniseret stål eller rustfrit stål til alle svinghøjder.

Varenr. NRO906-1101	
Installationsinformation	
Maks. faldhøjde	143 cm
Faldområde	17,3 m ²
Installationstid (timer)	6,4
Udgravningsmængde	1,47 m ³
Betonmængde	0,32 m ³
Forankringsdybde	109 cm
Fragtvægt	414 kg
Forankringsmuligheder	I jorden ✓
Garanti	
Robinietræ	15 år
Reb & net	10 år
Garanterede reservedele	10 år
Gyngebeslag	5 år
Gyngesæde	10 år



Unikt designede sæder til småbørn: Babysæde af gummi. Børnesæde i PUR med fire kædeophæng for nem bevægelse. Vuggesæde. You & Me gyngesæde for voksen / barn eller børn i forskellige aldre for at svinge sammen, mens de vender mod hinanden.

KOMPAN designede fugleredesæderne til at være lette i vægt og i overensstemmelse med de globale sikkerhedsstandarder. De bløde, stødabsorberende kofangere med skridsikker overflade gør svingesædet ekstremt brugervenligt. Vælg mellem en reb-version med forstærket PA-reb eller en støbt PE-version. Begge er udstyret med bløde gummikofangere.



Bæredygtighedsdata

NRO906



Vugge-til-port A1-A3	Total CO ₂ udledning	CO ₂ e/kg	Gen-anvendte materialer
	kg CO ₂ e	kg CO ₂ e/kg	%
NRO906-1101	216,28	0,63	3,14

Den overordnede ramme for disse faktorer er Environmental Product Declaration (EPD), som kvantificerer "miljøoplysninger om et produkts livscyklus og muliggør sammenligninger mellem produkter, der opfylder samme funktion" (ISO, 2006). Dette følger strukturen og anvender en livscyklusvurderingstilgang til hele produktfasen fra råvarer til fremstilling (A1-A3))

Kompan A/S

C.F. Tietgens Boulevard 32C
DK-5220 Odense SØ
Denmark



Verification of CO₂ calculation of: Nature play



Data version no. 2023-10-05

The CO₂ calculation and data are in compliance with the principles of a carbon footprint impact according to the GHG protocol (Greenhouse Gas Protocol), Scope 3, cradle to gate related to all individual components in the product category: "Nature play" represented by item no.: NRO409-0621.

(Scope 3 emissions include emission sources in the upstream and downstream value chain).

Date: 30. October 2023 | Valid until: 30. October 2025

Verified by:

Julie Marie Vejsgaard Larsen, LCA & EPD Consultant

Verification based on report: Validation of CO₂ calculation of 9 categories of Kompan product line, version 1.0, prepared by: Bureau Veritas HSE, Denmark: Julie M. V. Larsen.

Publication date: 30. October 2023

By Bureau Veritas HSE
www.bureauveritas.dk
+45 7731 1000



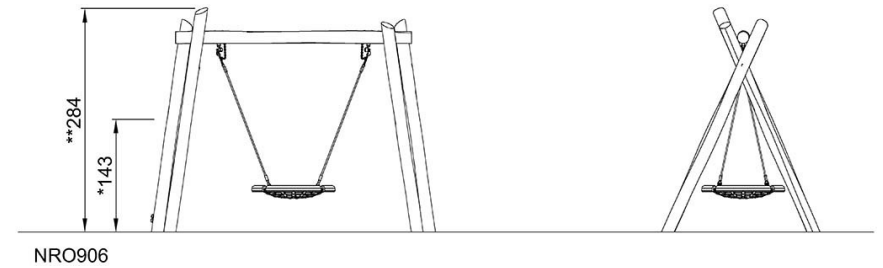
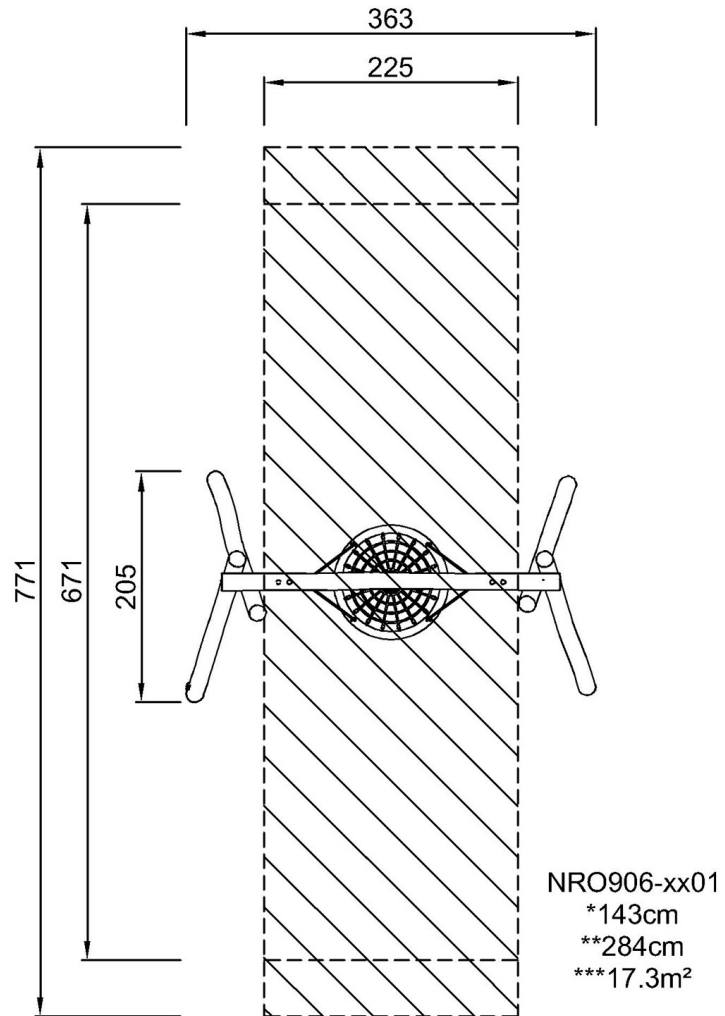
Gyngestativ med fugleredegynge

NRO906

KOMPAN
Let's play

* Maks. faldhøjde | ** Samlet højde | *** Faldområde

* Maks. faldhøjde | ** Samlet højde



[Klik for at se FRA OVEN](#)

[Klik for at se FRA SIDEN](#)