

# Dubbel torn med rutschbanor


PCM200321

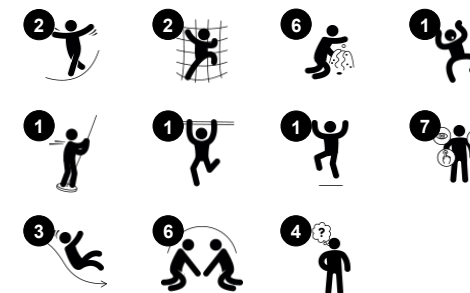
**KOMPAN**  
Let's play



Artikelnr. PCM200321-0901

## Generell produktinformation

Dimension LxWxH	458x441x251 cm
Åldersgrupp	2+
Kapacitet (användare)	20
Färgalternativ	



Den här fantastiska strukturen inspirerar små barn till aktiv fysisk lek. När barnen klättrar till toppen för att sedan rutscha ner på rutschbanan eller glida på brandmansstängan använder de sina muskler. Klätternätet är också en utmanande aktivitet som stärker fysik och utvecklar kors-koordination – viktiga egenskaper för den tvåmodala uppfattningen

som i sin tur främjar t.ex. läsning. På markplan finns ett stabilt bord på sidan av strukturen där barnen kan mötas och interagera med varandra. Dubbeltornen med rutschbanor har utrymme för flera barn att leka samtidigt, vilket uppmuntrar sociala färdigheter och gör de ännu mer engagerade i de fartfyllda lekaktiviteterna.



# Dubbel torn med rutschbanor

PCM200321

**KOMPAN**  
Let's play



## Megafon

**Socioemotionell:** inspirerar kommunikation och förmåga att turas om. **Kognitiv:** förvrängda ljud väcker nyfikenhet och stimulerar förståelse för orsak och verkan.



## Rutsch

**Fysisk:** att rutscha utvecklar rumsuppfattning och sinne för balans. Att sitta upp och åka ner tränar magmuskler. **Socioemotionell:** empati utvecklas genom att turas om. **Kognitiv:** små barn utvecklar förståelse för rum, fart och avstånd när de rutschar ner fort.



## Brandmansstång

**Fysisk:** koordination, arm- och magmuskler främjas. Att landa stärker bentätheten som särskilt utvecklas i tidig barndom. **Socioemotionell:** turordning och att ta risker. **Kognitiv:** små barn utvecklar förståelse för rum, fart och avstånd när de glider ner fort.



## Rörstege

**Fysisk:** kors-koordination och koordination mellan hand & öga. Att klättra utvecklar också ben- och armmuskler. **Socioemotionell:** förmåga att turas om och samarbeta.



## Klätternät

**Fysisk:** fysisk styrka och kors-koordination, påverkar koordinationen mellan höger och vänster hjärnhalva – fundamentalt för t.ex. läsning.



## Lutande lekbro

**Fysisk:** balans och rumsuppfattning tränas när barnen går eller springer upp och ner på bron, byter nivåer. **Socioemotionell:** lekpaneler med kulor och hål i paneler uppmuntrar samarbete med barnen på utsidan. Stimulerar parallelek. **Kognitiv:** upptäcka och förstå rumsförändringar i höjd. **Kreativ:** lämna avtryck och placera lekkulorna i olika position.



## Dubbelrutsch

**Fysisk:** att rutscha utvecklar rumsuppfattning och sinne för balans. Att sitta upp och åka ner tränar magmuskler. **Socioemotionell:** bjuder in till umgänge, lek mellan barn samt lek mellan barn och föräldrar. **Kognitiv:** genom att åka ner fort tränar yngre barn sin förståelse för rum, fart och distans.

# Dubbeltern med rutschbanor

PCM200321



Paneler av 19 mm EcoCore™. EcoCore™ är ett mycket hållbart, miljövänligt material som inte bara är återvinningsbart efter användning, utan också består av material som tillverkats av +95% återvunnet material från livsmedelsförpackningar.



Huvudstolpar med fötter i varmförzinkat stål finns i olika material: Stolpar av tryckimpregnerad furu. Förzinkade på in- och utsidan med pulverlackerad toppfinish av stålstolpar. Blyfri aluminium med färganodiserad toppfinish. Greenline TexMade-stolpar av 95% återvunnet PE- och textilavfall efter konsument.



Alla golv bärs upp av unikt utformade aluminiumprofiler med låg kolhalt och flera fästalternativ. De gråfärgade gjutna golven är tillverkade av 75% PP-material från konsumentavfall med ett halkfritt mönster och en strukturerad yta.



Rutschkanorna kan väljas i sex olika färger och tre olika material: Raka eller böjda formgjutna PE-slides i ett stycke, tillverkade av 33% återvunnet post-consumer återvunnet material i olika färger. Kombinerade EcoCore™-sidor och rostfritt stål. Helt rostfritt stål i ett enda stycke för mer vandalismskyddade lösningar.



Stålytorna är varmförzinkade in- och utvändigt med blyfri zink. Förzinkningen har bra beständighet mot korrosion och är underhållsfri.



KOMPAN GreenLine-versionerna är designade med ultimata miljövänliga material med lägsta möjliga CO2e-utsläppsfaktor. TexMade-stolpe, EcoCore™-paneler av 95% post-consumer återvunnet material och gjutna PP-däck.

Artikelnr. PCM200321-0901

## Installationsinformation

Max. fallhöjd	118 cm
Säkerhetsområde	42,1 m <sup>2</sup>
Total installationstid	20,2
Grävdjup (volym)	0,65 m <sup>3</sup>
Betong (volym)	0,00 m <sup>3</sup>
Stolpdjup (standard)	85 cm
Fraktvikt	673 kg
Förankring	Nedgrävning ✓ ng
	Ytmontering ✓ g

## Information om garanti

EcoCore HDPE	Livstidsgaranti
Stolpar	10 år
PP-plattformar	10 år
Rep & nät	10 år
Reservdelar garanterade	10 år



# Hållbarhetsdata

PCM200321



Cradle to Gate A1-A3	Total CO <sub>2</sub> -utsläpp	CO <sub>2</sub> e per kg	Återvunna material
	kg CO <sub>2</sub> e	kg CO <sub>2</sub> e/kg	%
PCM200321-0951	838,59	1,53	70,49
PCM200321-0901	1.096,80	2,23	58,39

Det övergripande ramverket som tillämpas för dessa faktorer är miljövarudeklarationen (EPD, Environmental Product Declaration), som kvantifierar "miljöinformation om produktens livscykel och möjliggör jämförelser av produkter som uppfyller samma funktion" (ISO, 2006). Denna struktur följer här och använder en livscykelanalys för hela produktstadiet från råmaterial till färdig produkt (A1-A3).

## Kompan A/S

C.F. Tietgens Boulevard 32C  
DK-5220 Odense SØ  
Denmark



## Verification of CO<sub>2</sub> calculation of: Play systems



Data version no. 2023-10-05

The CO<sub>2</sub> calculation and data are in compliance with the principles of a carbon footprint impact according to the GHG protocol (Greenhouse Gas Protocol), Scope 3, cradle to gate related to all individual components in the product category: "Play systems" represented by item no.: PCM200321-0950.

(Scope 3 emissions include emission sources in the upstream and downstream value chain).

Date: 30. October 2023 | Valid until: 30. October 2025

Verified by:

Julie Marie Vejsgaard Larsen, LCA & EPD Consultant

Verification based on report: Validation of CO<sub>2</sub> calculation of 9 categories of Kompan product line, version 1.0, prepared by: Bureau Veritas HSE, Denmark: Julie M. V. Larsen.

Publication date: 30. October 2023

By Bureau Veritas HSE  
www.bureauveritas.dk  
+45 7731 1000

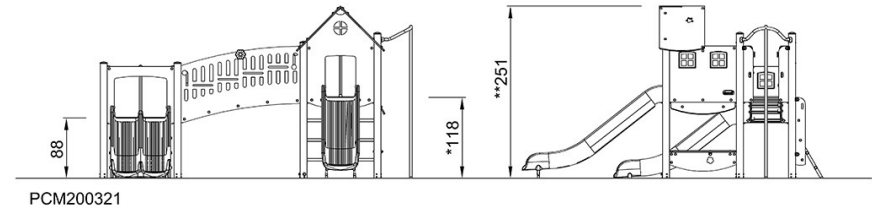
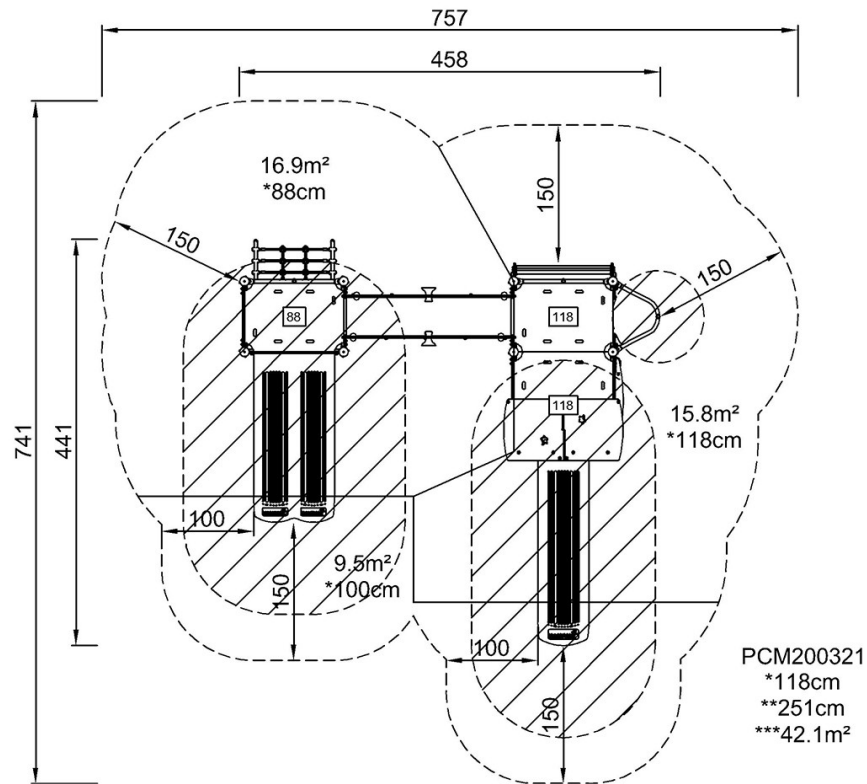


# Dubbeltrn med rutschbanor

PCM200321

\* Max fallhjd | \*\* Totalhjd | \*\*\* Skerhetsyta

\* Max fallhjd | \*\* Totalhjd



[Klicka fr att se TOP VIEW](#)

[Klicka fr att se SIDE VIEW](#)