

Tourmalet se stříškou

PCE211322

KOMPANI
Let's play



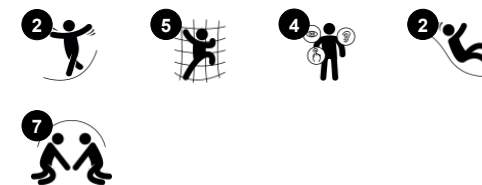
Páni! Tourmalet je fantasticky přístupná struktura, která přitahuje děti už z dálky. Různé aktivity vybízí děti, aby si hrály déle a znovu a znovu se vracely. Tourmalet nabízí aktivní lezení a skluzavku pro aktivní děti. Pestrá lezecká jednotka trénuje propriocepci a křížovou koordinaci, které jsou základem matematických schopností dětí. Skluzavky jsou

vzrušujícími cestami k návratu na zem. Jákobův žebřík nabízí lezení s kognitivní výzvou, když děti přijdou na to, jak pracovat se svým tělem, aby se dostaly až nahoru. Kromě lezení a klouzání je zde spousta příležitostí pro společenské hry, které dětem pomohou vybudovat důležité sociální a emocionální dovednosti a motivují děti k delšímu hraní.

Položka č. PCE211322-0901

Obecné informace o produktu

| | |
|----------------------|----------------|
| Rozměry DxŠxV | 718x431x463 cm |
| Věková skupina | 4+ |
| Kapacita (uživatelé) | 15 |
| Možnosti barev | |



Údaje se mohou změnit bez předchozího upozornění.

Tourmalet se stříškou

PCE211322

KOMPANI
Let's play



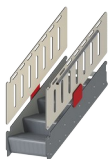
Šplhací tyč

Fyzické: cross coordination and muscle strength are trained. **Sociálně-emocionální:** turn-taking and cooperation.



Jakubův žebřík

Fyzické: cross coordination and spatial awareness as well as upper body muscles when hanging with arms. This is especially important due to sedentary lifestyles of today's children. **Sociálně-emocionální:** turn-taking and cooperation. **Kognitivní:** logical thinking when going from 2nd to 3rd step, changing feet.



Přístupné schodiště

Fyzické: climbing the accessible stairway is for all and supports cross coordination as well as arm and leg muscles. For young children, walking stairs and alternating feet is developed. **Sociálně-emocionální:** room for active breaks and adult helpers. An inclusive space.



Trubkový žebřík

Fyzické: cross coordination and eye-hand coordination are supported when children climb the ladder. The climbing also supports leg and arm muscles. **Sociálně-emocionální:** learning about turn taking and cooperation.

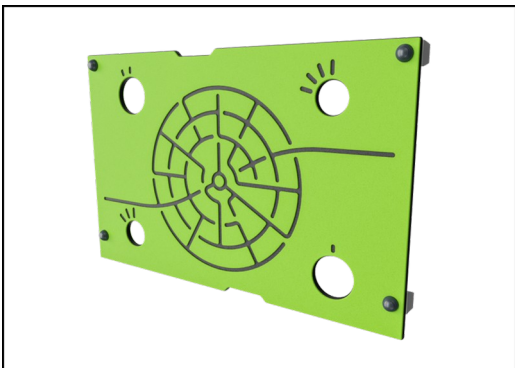


Zahnutá skluzavka

Fyzické: sliding develops spatial awareness and a sense of balance. Furthermore, the core muscles are trained when sitting upright going down. **Sociálně-emocionální:** empathy stimulated by turn-taking.

Tourmalet se stříškou

PCE211322



Panely z 19mm EcoCore™. EcoCore™ je vysoce odolný materiál šetrný k životnímu prostředí, který je nejen po použití recyklovatelný, ale také se skládá z více než 95% z recyklovaného spotřebního materiálu z potravinových obalů.



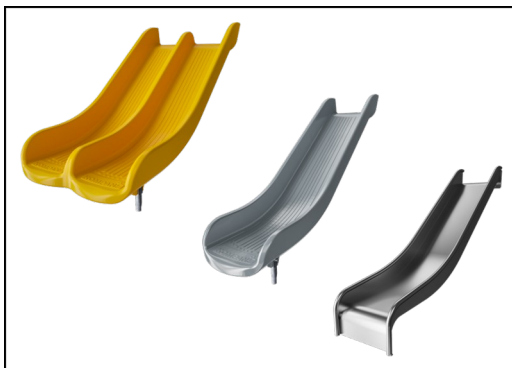
Střechy řady ELEMENTS jsou vyrobeny z recyklovatelného PE z 33 % tvořeného post-spotřebními materiály s minimální tloušťkou stěny 5 mm, aby byla zajištěna vysoká životnost ve všech klimatických podmínkách po celém světě. Ocelové trubky jsou žárově zinkovány uvnitř i vně, aby byla zajištěna maximální životnost.



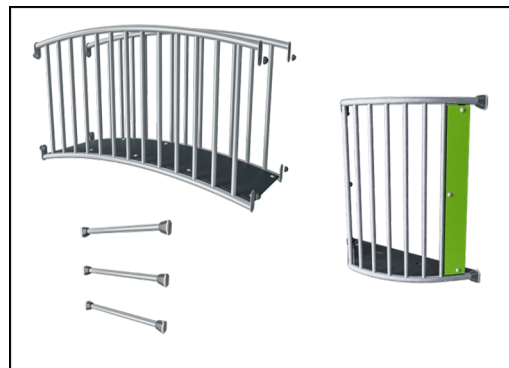
Plachty z komerčního vysokohustotního 95 PE, pletené speciálně pro struktury chránící před sluncem. Plachty jsou ošetřeny UV stabilizátory pro zajištění dlouhé životnosti. Plachty jsou podepřeny žárově zinkovaným ocelovým rámem a napnuté nerezovými součástkami.



Hlavní sloupky jsou vyrobeny z vysoce kvalitní pozinkované oceli s s povrchovou úpravou práškovým lakem. Vrcholy sloupků jsou uzavřeny krytkami z UV stabilizovaného nylonu (PA6). Tvarované šedé desky jsou vyrobeny ze 75 % z postkonsumního odpadu PP materiálu s protiskluzovým vzorem a strukturovaným povrchem. Všechny desky jsou podepřeny unikátně navrženými nízkouhlíkovými hliníkovými lištami s několika možnostmi uchycení.



Skluzačky jsou k dispozici v lisovaném PE z 33 % tvořeného post-spotřebními materiály v různých barvách nebo v nerezové oceli AISI304 o tloušťce 2 mm.



Naše povrchy z oceli jsou žárově pozinkované bezolovnatým zinkem uvnitř i vně. Galvanizace zajišťuje vynikající odolnost proti korozi v okolním prostředí a bezúdržbovost.

Položka č. PCE211322-0901

Informace o instalaci

| | |
|-------------------------------|--------------------------|
| Maximální výška pádu | 221 cm |
| Bezpečnostní povrchová plocha | 53,2 m ² |
| Celková doba instalace | 26,9 |
| Objem výkopu | 0,59 m ³ |
| Objem betonu | 0,05 m ³ |
| Hloubka základu (standard) | 90 cm |
| Hmotnost dodávky | 847 kg |
| Možnosti ukotvení | V zemi ✓ Na povrchu ✓ |

Informace o záruce

| | |
|------------------------|-------------|
| EcoCore HDPE | Celoživotní |
| Duté části z PE | 10 let |
| Sloupek | 10 let |
| PP Plošiny | 10 let |
| Zaručené náhradní díly | 10 let |



Data o Udržitelnosti

PCE211322



| Výrobní cyklus A1-A3 | Celkové emise CO ₂ | CO ₂ e na kg | Recyklované materiály |
|----------------------|-------------------------------|-------------------------|-----------------------|
| | kg CO ₂ e | kg CO ₂ e/kg | % |
| PCE211322-0901 | 1.584,63 | 2,48 | 51,32 |

Celkovým rámcem uplatňovaným pro tyto faktory je Environmentální prohlášení o produktu (EPD), které kvantifikuje „environmentální informace o životním cyklu produktu a umožňuje srovnání mezi produkty, které plní stejnou funkci“ (ISO, 2006). Řídí se vnitřním uspořádáním a uplatňuje přístup k posuzování životního cyklu po celou fázi produktu od suroviny až po dokončení výroby (A1-A3).

Kompan A/S

C.F. Tietgens Boulevard 32C
DK-5220 Odense SØ
Denmark



Verification of CO₂ calculation of: Play systems



Data version no. 2023-10-05

The CO₂ calculation and data are in compliance with the principles of a carbon footprint impact according to the GHG protocol (Greenhouse Gas Protocol), Scope 3, cradle to gate related to all individual components in the product category: "Play systems" represented by item no.: PCM200321-0950.

(Scope 3 emissions include emission sources in the upstream and downstream value chain).

Date: 30. October 2023 | Valid until: 30. October 2025

Verified by:

Julie Marie Vejsgaard Larsen, LCA & EPD Consultant

Verification based on report: Validation of CO₂ calculation of 9 categories of Kompan product line, version 1.0, prepared by: Bureau Veritas HSE, Denmark: Julie M. V. Larsen.

Publication date: 30. October 2023

By Bureau Veritas HSE
www.bureauveritas.dk
+45 7731 1000

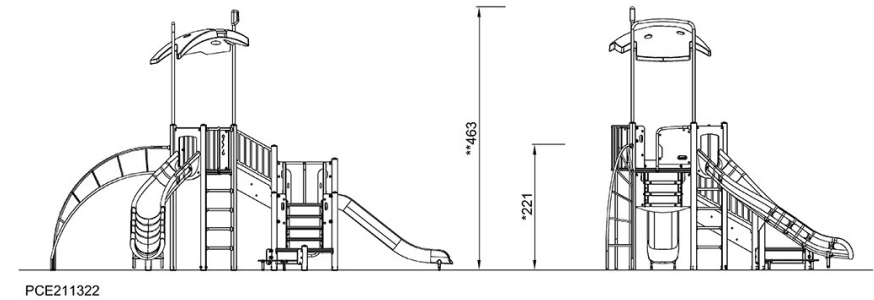
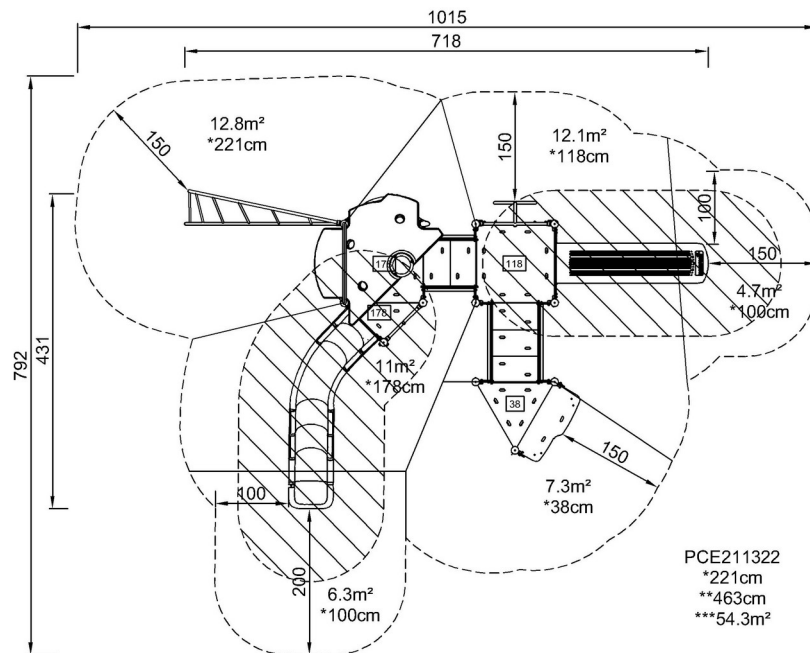


Tourmalet se stříškou

PCE211322

* Maximální výška pádu | ** Celková výška | *** Bezpečnostní povrchová plocha

* Maximální výška pádu | ** Celková výška



[Kliknutím zobrazíte poměr zobrazení POHLED SHORA](#)

[Kliknutím zobrazíte poměr stran BOČNÍ POHLED](#)