

Double Tower with Net

PCM212121

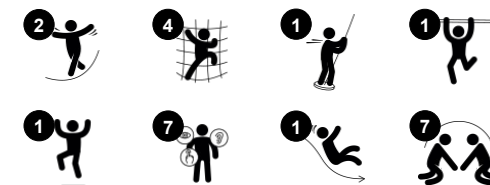
KOMPAN
Let's play



产品编号 PCM212121-0905

产品信息概览

长宽高尺寸	654x381x380 cm
适用年龄段	4+
容纳人数	21
颜色选择	



The impressive number of play options on the Double Tower with net bridge will inspire children to play again and again. The graded play in diverse climbing only adds to the fun: the cross-coordination and awareness when climbing help the child manage their body confidently and securely through the world. The net bridge gives a high view when the child

balances over, training the perception of distances. The fast slide and even faster fireman's pole are hugely thrilling and train the child's balance and posture in a fun way. The sense of balance is important for the ability to e.g. sit still and concentrate at school. The huge net is fun meeting and invites socialising. The somersault bar adds a ground level

challenge.



Double Tower with Net

PCM212121



Fireman's pole

身体素质：当下降时，协调得到支持，同时也锻炼了手臂和核心肌肉。着地时会增强骨密度，这对于儿童早期生活中的骨骼建设至关重要。
社交情感：训练轮流意识和风险意识。



攀爬网

身体素质：儿童在攀爬时可训练跨体协调能力 and 肌肉力量。大网眼设计便于攀爬和爬行，有助于训练本体感觉和空间意识。
社交情感：绳网中的大网格可以让更多的孩子坐在一起分享交流。



滑梯

身体素质：玩滑梯可以培养空间感和平衡感。此外，在直立向下坐时，核心肌肉也能得到锻炼。
社交情感：轮流玩耍时可激发同理心。



Somersault bar

身体素质：膝上悬挂可锻炼平衡感和核心肌群。爬高和翻筋斗时，手臂、腿部和核心肌肉得到锻炼。平衡感和空间感得到加强。
社交情感：通过栏杆爬上爬下时的见面、社交和轮流参与。



轻松入口

身体素质：攀爬无障碍楼梯适合所有人，有助于锻炼交叉协调能力、手臂和腿部肌肉。对于年幼的孩子来说，走楼梯和双脚交替训练可以培养协调能力。
社交情感：这是一个包容的空间，为活动休息的孩子们和看护人提供休息区域。



长凳

社交情感：聚会、合作或休息，这些都可训练社交技能。



绳网桥

身体素质：让孩子们在开放的绳网上锻炼平衡能力、交叉协调能力和空间意识。
社交情感：与儿童互动、社交，培养合作意识与同理心。

Double Tower with Net

PCM212121



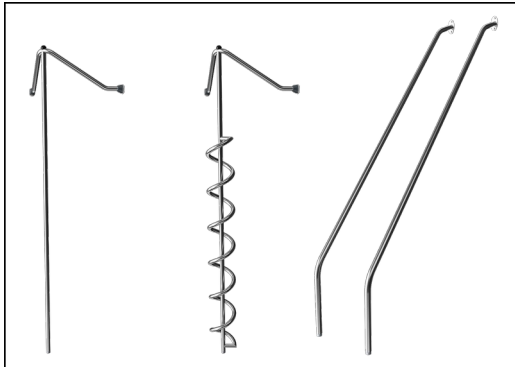
19 毫米 EcoCore™ 面板。EcoCore™ 是一种高度耐用、环保的材料，不仅在使用后可回收利用，而且还包含由 100 % 食品包装可循环材料制成的芯。



所有平台底板均由独特设计的低碳铝型材支撑，并具有多种加配选择。灰色模制平台底板由 75% 消费后的海洋可循环 PP 材料制成，具有防滑图案和表面纹理。



Main posts with hot dip galvanized steel footing are available in different materials: Pressure impregnated pine wood posts. Pre-galvanized inside and outside with powder coated top finish steel posts. Lead free aluminum with color anodized top finish. Greenline TexMade posts of 95% post-consumer recycled PE and textile waste.



不锈钢游戏活动部件由优质不锈钢制成。在制造后使用酸洗工艺对钢进行清洁，以确保光滑和清洁的顺滑表面。



载玻片可以选择六种不同的颜色和树形材料：直的或弯曲的一体式成型 PE 载玻片。结合 EcoCore™ 侧面和不锈钢。全不锈钢一体式设计，更多防破坏解决方案。



KOMPAN 环保系列产品采用终极环保材料设计，具有最低可能性的二氧化碳排放当量系数。TexMade 立柱，100% 消费后的海洋可循环材料制成的 EcoCore™ 面板和模制 PP 平台底板。

产品编号 PCM212121-0905

安装信息

最大跌落高度	224 cm
安全面积	54.7 m ²
安装总时长	22.2
开挖量	0.54 m ³
混凝土使用量	0.09 m ³
标准入地深度	85 cm
运输重量	806 kg
固定选项	入地 ✓ 地表 ✓

质保信息

EcoCore HDPE	终身质保
立柱	10 年
PP 板	10 年
绳网	10 年
承保零部件	10 年



Sustainability Data

PCM212121



从原材料到成品

CO₂ 排放总量

CO₂ 排放量 / 千克

回收的原料

kg CO₂e

kg CO₂e/kg

%

PCM212121-0951

1,141.25

1.72

72.81

PCM212121-0905

1,460.49

2.61

57.88

这些因素采用的总体框架为环保产品声明 (EPD), 该声明可量化“产品生命周期的环保信息, 并对相同功能的产品进行对比” (ISO, 2006)。在遵循该框架的同时, 对从原材料到制造的整个产品阶段 (A1-A3) 应用生命周期评估法。

Kompan A/S

C.F. Tietgens Boulevard 32C
DK-5220 Odense SØ
Denmark



Verification of CO₂ calculation of: Play systems



Data version no. 2023-10-05

The CO₂ calculation and data are in compliance with the principles of a carbon footprint impact according to the GHG protocol (Greenhouse Gas Protocol), Scope 3, cradle to gate related to all individual components in the product category: "Play systems" represented by item no.: PCM200321-0950.

(Scope 3 emissions include emission sources in the upstream and downstream value chain).

Date: 30. October 2023 | Valid until: 30. October 2025

Verified by:

Julie Marie Vejsgaard Larsen, LCA & EPD Consultant

Verification based on report: Validation of CO₂ calculation of 9 categories of Kompan product line, version 1.0, prepared by: Bureau Veritas HSE, Denmark: Julie M. V. Larsen.

Publication date: 30. October 2023

By Bureau Veritas HSE
www.bureauveritas.dk
+45 7731 1000

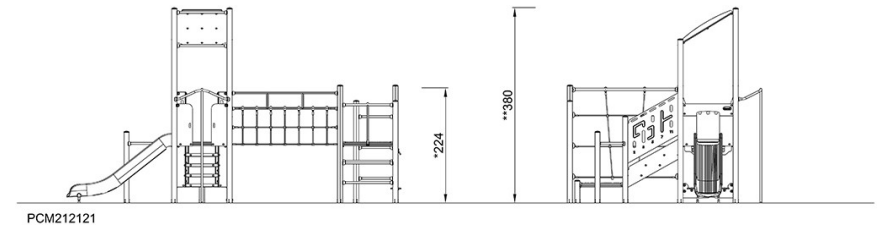
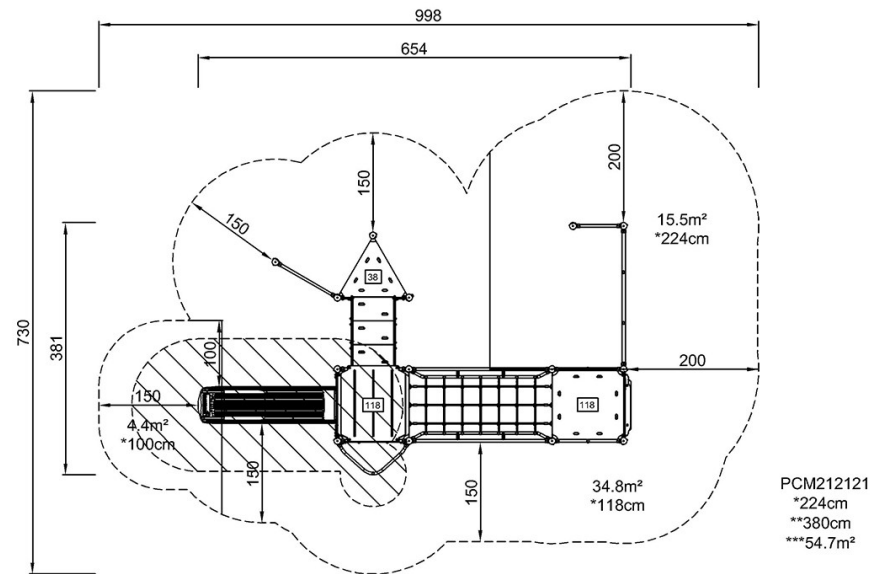


Double Tower with Net

PCM212121

最大跌落高度 | 总高度 | 安全区域

最大跌落高度 | 总高度



[点击查看俯视图](#)

[点击查看侧面图](#)