

# Performer

PCE105721

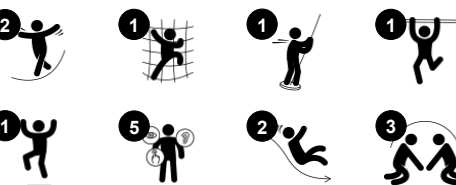
**KOMPANI**  
Let's play



Il Performer è un'unità ludica fantastica ed entusiasmante che motiverà i bambini a giocare ancora e ancora. Le diverse attività stimolano l'attività ludica dei bambini e incoraggiano momenti di gioco più intensi. I bambini possono arrampicarsi e scivolare insieme agli amici, supportando le relazioni sociali e l'intesa emotiva. Dopo essersi

arrampicati sui gradini lisci della parete di arrampicata inclinata, utilizzando la coordinazione trasversale e la forza per raggiungere la piattaforma, il doppio scivolo è un modo gratificante per tornare a terra, da soli o con un amico. Questo aiuta i bambini a continuare a giocare ad ogni livello. Troveranno il Performer un ottimo punto di incontro per

giocare, con tante varianti in uno spazio ridotto. Il palo del pompiere aggiunge un brivido per i bambini più coraggiosi. Inoltre, allena la consapevolezza spaziale e regala una sensazione di conquista quando i bambini osano usarlo. Tale varietà stimola enormemente il gioco.



Codice articolo PCE105721-0903

## Informazioni generali prodotto

Dimensioni (LxLxA)	345x161x193 cm
Età d'uso	2+
Capacità di gioco	6
Opzioni colori	

# Performer

PCE105721

**KOMPANI**  
Let's play



## Palo dei pompieri

**Fisico:** la coordinazione è sostenuta quando si scende, così come i muscoli del busto e delle braccia. L'atterraggio rafforza la densità ossea, che viene costruita per la vita nella prima infanzia. **Socio-emotivo:** cambi di direzione e prese di rischio. **Cognitivo:** i bambini piccoli sviluppano la comprensione dello spazio, della velocità e delle distanze quando scivolano velocemente.



## Doppio scivolo

**Fisico:** lo scivolamento sviluppa la consapevolezza spaziale e il senso dell'equilibrio. Inoltre, i muscoli del core vengono allenati quando si sta seduti in posizione eretta e si scende. **Socio-emotivo:** invita alla socializzazione, favorisce il gioco tra genitori e figli e tra pari. **Cognitivo:** i bambini piccoli allenano la comprensione dello spazio, della velocità e delle distanze quando scivolano velocemente.



## Arrampicatore

**Fisico:** favorisce la coordinazione trasversale e la forza di gambe, braccia e mani. **Socio-emotivo:** l'inclinazione fa sentire l'arrampicata sicura, soprattutto per i bambini più piccoli.

# Performer

PCE105721



Pannelli di EcoCore™ da 19 mm. EcoCore™ è un materiale altamente resistente ed ecologico, che non solo è riciclabile dopo l'uso, ma è anche costituito da un nucleo prodotto al 100% da materiale riciclato.



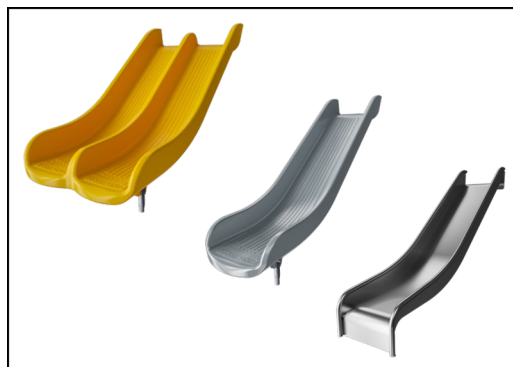
I tetti ELEMENTS sono realizzati in PE riciclabile con uno spessore minimo delle pareti di 5 mm per garantire una lunga durata in tutti i climi del mondo. I tubi in acciaio sono zincati a caldo all'interno e all'esterno per la massima durata.



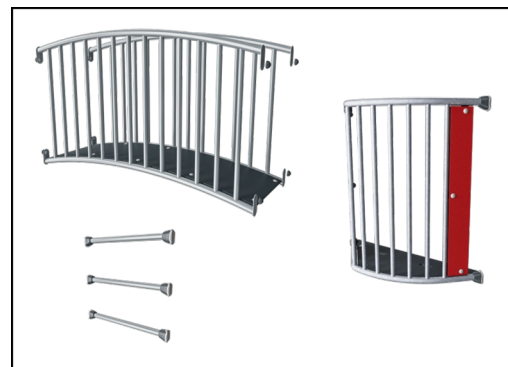
Vele Commercial 95 ad alta densità lavorate a maglia appositamente per strutture per tende da sole. Le vele sono trattate con stabilizzatori UV per garantire una lunga durata. Le vele sono supportate da un telaio in acciaio zincato a caldo e serrate da dispositivi in acciaio inossidabile.



The main posts are made of high quality pregalvanized steel with powder coated top finish. Post tops are closed with caps of UV stabilized nylon (PA6). The grey colored molded decks are made of 75% post-consumer waste PP material with a non-skid pattern and texture surface. All decks are supported by unique designed low-carbon aluminum profiles with multiple attachment options.



Gli scivoli sono disponibili in PE stampato in diversi colori o in acciaio inossidabile AISI304 t = 2mm.



Le superfici in acciaio sono zincate a caldo all'interno e all'esterno con zinco senza piombo. La zincatura ha un'eccellente resistenza alla corrosione in ambienti esterni e richiede una bassa manutenzione.

Codice articolo PCE105721-0903

## Informazione installazione

Max. altezza di caduta	100 cm
Superficie di sicurezza	22,5 m <sup>2</sup>
Tempo d'installazione totale	7,8
Volume di scavo	1,06 m <sup>3</sup>
Volume di calcestruzzo	0,34 m <sup>3</sup>
Profondità di base (standard)	90 cm
Peso della spedizione	236 kg
Opzioni ancoraggio	Interrato ✓ Superficie ✓

## Garanzie

EcoCore	Garanzia a vita
Parti vuote in polietilene (PE)	10 anni
Pali (verniciatura)	10 anni
Superfici in PP	10 anni
Garanzia pezzi di ricambio	10 anni



# Sustainability Data

PCE105721



Cradle to Gate A1-A3	Total CO <sub>2</sub> emission	CO <sub>2</sub> e/kg	Recycled materials
	kg CO <sub>2</sub> e	kg CO <sub>2</sub> e/kg	%
<b>PCE105721-0903</b>	456,99	2,47	50,10

The overall framework applied for these factors is the Environmental Product Declaration (EPD), which quantifies "environmental information on the life cycle of a product and enable comparisons between products fulfilling the same function" (ISO, 2006). This follows the structure and applies a Life-Cycle Assessment approach to the entire Product stage from raw material through manufacturing (A1-A3))

**Kompan A/S**  
C.F. Tietgens Boulevard 32C  
DK-5220 Odense SØ  
Denmark



## Verification of CO<sub>2</sub> calculation of: Play systems



Data version no. 2023-10-05

The CO<sub>2</sub> calculation and data are in compliance with the principles of a carbon footprint impact according to the GHG protocol (Greenhouse Gas Protocol), Scope 3, cradle to gate related to all individual components in the product category: "Play systems" represented by item no.: PCM200321-0950.

(Scope 3 emissions include emission sources in the upstream and downstream value chain).

**Date: 30. October 2023 | Valid until: 30. October 2025**

Verified by:

Julie Marie Vejsgaard Larsen, LCA & EPD Consultant

Verification based on report: Validation of CO<sub>2</sub> calculation of 9 categories of Kompan product line, version 1.0, prepared by: Bureau Veritas HSE, Denmark: Julie M. V. Larsen.

**Publication date: 30. October 2023**

By Bureau Veritas HSE  
www.bureauveritas.dk  
+45 7731 1000

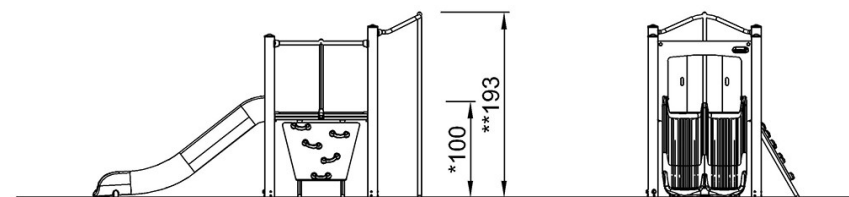
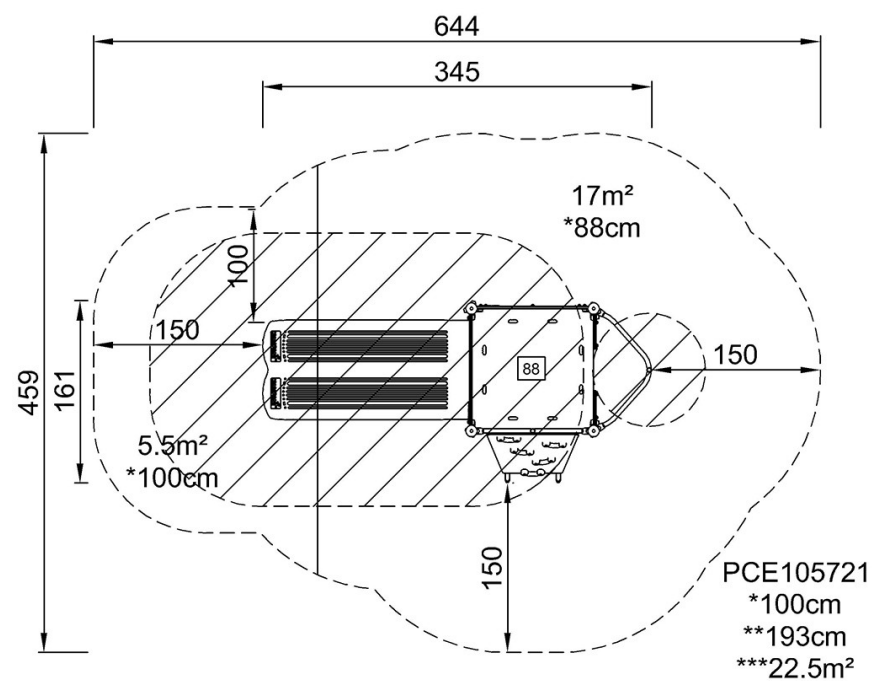


# Performer

PCE105721

Altezza di caduta massima | Altezza totale | Superficie di sicurezza

Altezza di caduta massima | Altezza totale



PCE105721

[Fai clic per visualizzare il rapporto VISTA SUPERIORE](#)

[Fai clic per visualizzare il rapporto VISTA LATERALE](#)