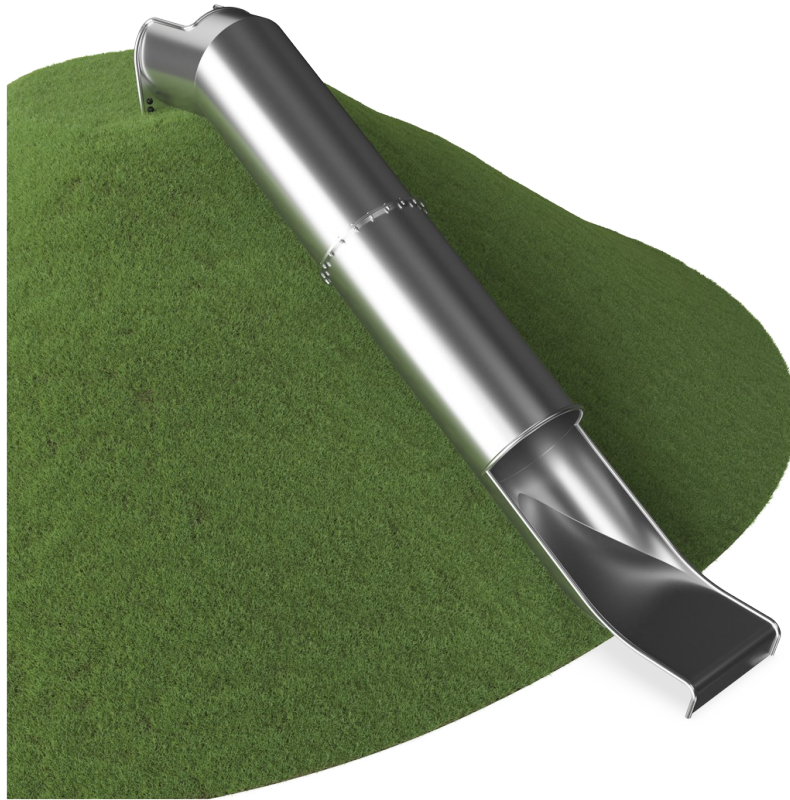


Tunnel de glissement

COR71007

KOMPANI
Let's play



Référence COR710071-0400

Informations générales

Dimensions LxPxH	510x84x79 cm
Age minimum	3+
Capacité idéale (utilisateurs)	2
Options de couleurs	●



La glissière de talus est extrêmement attrayante. Elle permet aux enfants de monter en boucle et de glisser encore et encore. Le toboggan pourrait être l'attraction principale d'une aire de jeux. Outre l'immense frisson de la glisse, la glissière aide également les enfants à développer d'importantes capacités motrices. Les enfants développent le sens de

l'espace et de l'équilibre. Celles-ci sont importantes pour gérer le monde en toute sécurité, éviter les chutes et les accidents. Gagner le courage de descendre le tunnel raide ajoute une douce sensation de réussite en glissant la glissière. Cette structure de jeu encourage l'aspect socio-émotionnel, qui est encore renforcé par la coopération et les

compétences à tour de rôle que les enfants apprennent lors de leur entrée. La largeur du toboggan invite à des promenades entre amis. La bouche coulissante est extra longue pour ajouter une sensation de sécurité.



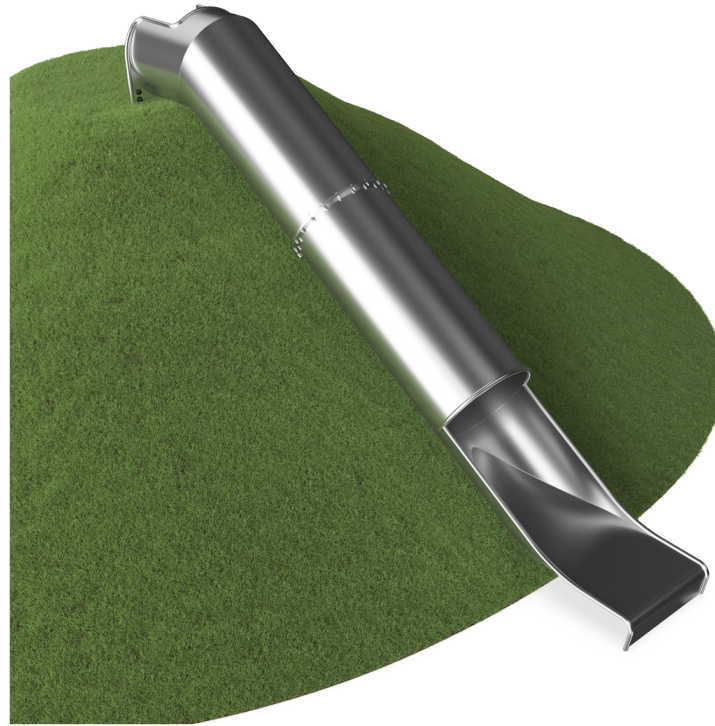
Tunnel de glissement

COR71007



Glissière de tube

Physique: développe la conscience de l'espace & de l'équilibre. Les muscles du tronc sont entraînés lors de la descente en position verticale. **Socio-émotionnel:** l'empathie est encouragée en attendant son tour. **Cognitive:** les enfants apprennent à comprendre l'espace, la vitesse et les distances en glissant rapidement.



Tunnel de glissement

COR71007



À 35 °, le toboggan est réglé à l'angle optimal pour assurer à la fois plaisir de glisse et sécurité.



Adaptés à différents terrains, les glissières de talus sont disponibles en 9 longueurs de 1 à 3 m.

Référence COR710071-0400

Installation

Hauteur de Chute Max.	100 cm
Zone de sécurité	15,0 m ²
Temps total d'installation	7,0
Volume d'excavation	0,70 m ³
Volume de béton	0,36 m ³
Profondeur ancrage	100 cm
Poids d'expédition	370 kg
Options d'ancrage	A enterrer ✓

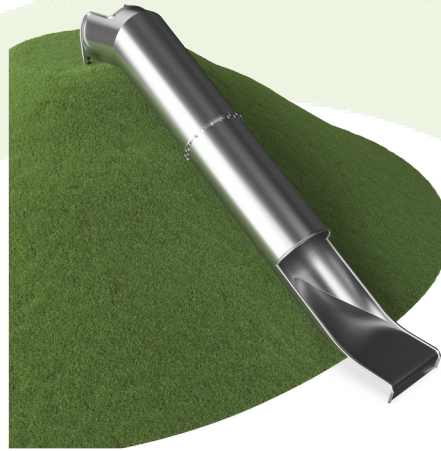
Garantie

Dispo pièces après arrêt fab.	10 ans
Glissière en acier inoxydable	10 ans



Données sur le développement durable

COR71007



Cradle to Gate A1-A3	Émissions totales de CO ₂	CO ₂ e/kg	Matériaux recyclés
	kg CO ₂ e	kg CO ₂ e/kg	%
COR710071-0400	1.254,71	3,39	64,91

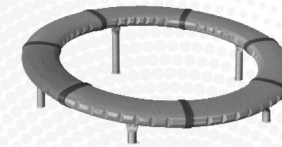
Le cadre général appliqué est la Déclaration Environnementale Produit (DEP), qui quantifie « les informations environnementales sur le cycle de vie d'un produit et permet des comparaisons entre produits remplissant la même fonction » (ISO, 2006). Cela suit la structure et applique une approche d'évaluation du cycle de vie à l'ensemble de l'étape du produit, de la matière première à la fabrication (A1-A3))

Kompan A/S

C.F. Tietgens Boulevard 32C
DK-5220 Odense SØ
Denmark



Verification of CO₂ calculation of: Freestanding play equipment



Data version no. 2023-10-05

The CO₂ calculation and data are in compliance with the principles of a carbon footprint impact according to the GHG protocol (Greenhouse Gas Protocol), Scope 3, cradle to gate related to all individual components in the product category: "Freestanding play equipment" represented by item no.: GXY916012-3417.

(Scope 3 emissions include emission sources in the upstream and downstream value chain).

Date: 30. October 2023 | Valid until: 30. October 2025

Verified by:

Julie Marie Vejsgaard Larsen, LCA & EPD Consultant

Verification based on report: Validation of CO₂ calculation of 9 categories of Kompan product line, version 1.0, prepared by: Bureau Veritas HSE, Denmark: Julie M. V. Larsen.

Publication date: 30. October 2023

By Bureau Veritas HSE

www.bureauveritas.dk

+45 7731 1000

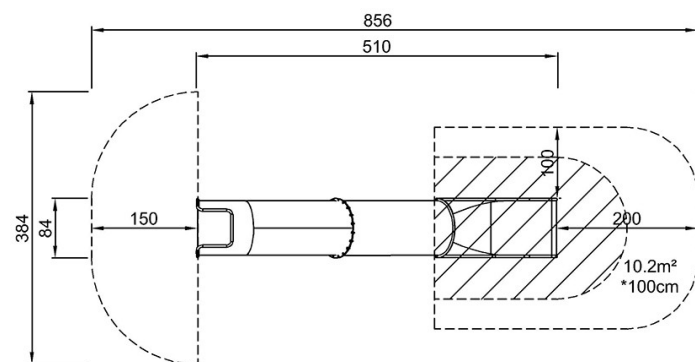


Tunnel de glissement

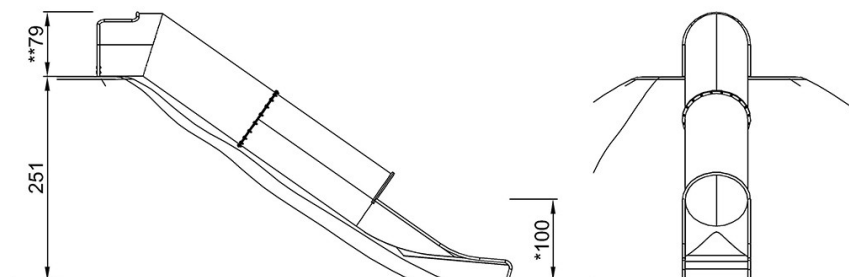
COR71007

* Hauteur de chute maximale | ** Hauteur totale | *** Zone de sécurité

* Hauteur de chute maximale | ** Hauteur totale



COR710071-0400
*100cm
**79cm
***15m²



COR710071-0400

[Cliquez pour voir le rapport VUE DE DESSUS](#)

[Cliquez pour voir le rapport VUE LATÉRALE](#)