

Robinia Hangrutsche

NRO310

KOMPANI
Let's play



Produktnummer	
Allgemeine Produktinformation	
Maße L x B x H	189x424x133 cm
Empfohlenes Alter	4+
Spielkapazität (Nutzer)	2
Farbauswahl	



Die Kurven-Hangrutsche motiviert alle Kinder und Kindgebliebenen zum Spielen. Durch die Kurve werden die Kinder immer wieder hochlaufen und runterrutschen. Das Rutschen auf der Kurven-Hangrutsche ist ein tolles Erlebnis, da Freunde neben dem rutschenden Kind hoch oder runter laufen können. Es ist Platz für viele Kinder und für verschiedene

Alters- und Fähigkeitsstufen, um gemeinsam zu spielen. Der Hang ist auch ein toller Platz zum Rollen oder Laufen. Wenn Kinder rutschen, trainieren sie ihre Rumpfmuskulatur, indem sie beim Hinunterrutschen aufrecht sitzen. Das stimuliert ihre Rumpfstabilität, was wichtig ist, um Rücken- und Nackenschmerzen zu vermeiden - ein wachsendes Problem bei

Kindern aufgrund des sitzenden Lebensstils. Wenn sie bergauf oder bergab laufen, können sie ihr Gleichgewicht und ihre Koordination sowie ihre Muskelkraft trainieren. Sie können ihre Risikobereitschaft trainieren, indem sie sich beim Hinabrutschen zurückhalten oder einfach losrutschen.



Robinia Hangrutsche

NRO310



Kurven-Rutsche

Physisch: rutschen fördert das räumliche Bewusstsein und den Gleichgewichtssinn. Ausserdem wird die Rumpfmuskulatur trainiert, wenn man aufrecht sitzt und hinunterrutscht. **Sozial-Emotional:** empathie wird durch Abwechseln entwickelt.



Robinia Hangrutsche

NRO310



Alle Organic Robinia Produkte von KOMPAN werden aus nachhaltigem und europäischen Robinienholz gefertigt. Auf Nachfrage auch als FSC® Certified (FSC® C004450) Robinienholz verfügbar.



Das Robinienholz kann als unbehandeltes Holz geliefert werden oder mit einer speziell pigmentierten Farbe, die für den Erhalt der natürlichen Holzfarbe sorgt.



Anschlusselement an der Rutsche aus 19 mm EcoCore™. EcoCore™ ist ein äußerst langlebiges, umweltfreundliches Material. Nach Gebrauch ist es recycelbar und es besteht aus +95 % recyceltem Post-Consumer-Material z. B. aus Lebensmittelverpackungen - sowohl im Kern als auch in der bunten Außenschicht.



Die Rutschen können in sechs verschiedenen Farben und zwei Materialien gewählt werden: Geförnte PE-Rutschen, die zu 33 % aus Post-Consumer-Materialien bestehen, oder komplett aus Edelstahl in einteiliger Bauweise für vandalismussichere Lösungen.

Produktnummer	
Montage-Information	
Max. freie Fallhöhe	38 cm
Fläche des Fallraums	24,2 m ²
Gesamt-Montagezeit	
Erforderlicher Erdaushub	
Betonbedarf	
Fundamenttiefe (Standard)	
Versandgewicht	
Verankerungsoptionen	TV ✓
Garantie-Information	
Ersatzteilgarantie	10 Jahre

EN
1176
compliant

Umweltdaten

NRO310



Von der Wiege bis zum Werkstor („cradle to gate“) (A1–A3)

CO₂-Emissionen gesamt

kg CO₂e

CO₂e pro kg

kg CO₂e pro kg

Recycelte Materialien

%

Den allgemeinen Rahmen für diese Faktoren bilden die Umweltproduktdeklarationen (EPDs). Mithilfe dieser Grundregeln können die Umweltinformationen über den Lebenszyklus eines Produkts hinweg quantifiziert und Vergleiche zwischen Produkten, die dieselbe Funktion erfüllen, angestellt werden (vgl. ISO, 2006). Diese Struktur wird hier befolgt. Der Ansatz zur Lebenszyklusbewertung wird dabei auf die gesamte Herstellungsphase – vom Rohstoff bis zur Herstellung (A1–A3) – angewendet.

Kompan A/S

C.F. Tietgens Boulevard 32C
DK-5220 Odense SØ
Denmark



**Verification of CO₂ calculation of:
Nature play**



Data version no. 2023-10-05

The CO₂ calculation and data are in compliance with the principles of a carbon footprint impact according to the GHG protocol (Greenhouse Gas Protocol), Scope 3, cradle to gate related to all individual components in the product category: "Nature play" represented by item no.: NRO409-0621.

(Scope 3 emissions include emission sources in the upstream and downstream value chain).

Date: 30. October 2023 | Valid until: 30. October 2025

Verified by:

Julie Marie Vejsgaard Larsen, LCA & EPD Consultant

Verification based on report: Validation of CO₂ calculation of 9 categories of Kompan product line, version 1.0, prepared by: Bureau Veritas HSE, Denmark: Julie M. V. Larsen.

Publication date: 30. October 2023

By Bureau Veritas HSE

www.bureauveritas.dk

+45 7731 1000

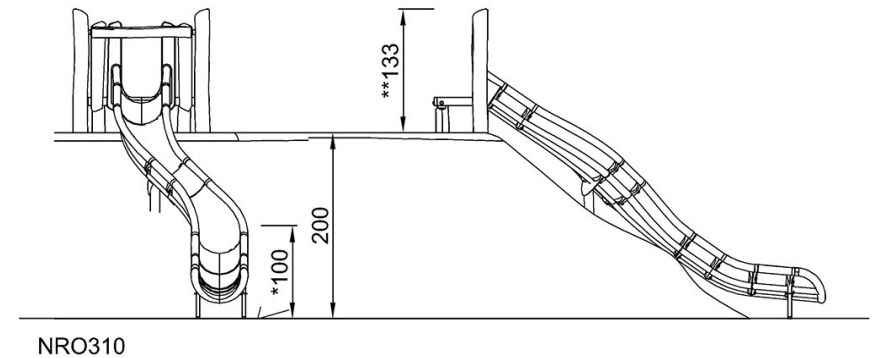
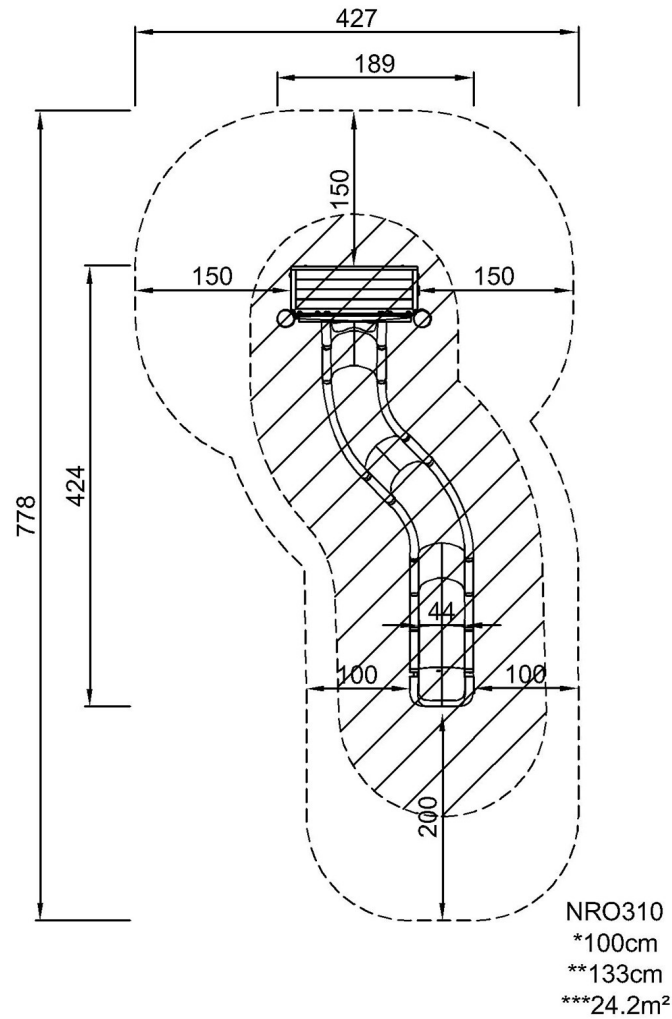


Robinia Hangrutsche

NRO310

* Max freie Fallhöhe | ** Gesamthöhe | *** Fläche des Fallraums

* Max freie Fallhöhe | ** Gesamthöhe



[Klicken Sie hier, um die DRAUFSICHT anzuzeigen](#)

[Klicken Sie hier, um die SEITENANSICHT anzuzeigen](#)