

# Klatrestruktur

NRO818

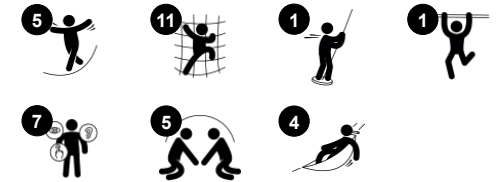
**KOMPANI**  
Let's play



Varenr. NRO818-1001

## Generel produktinformation

Dimensioner LxBxH	444x173x255 cm
Alder	6+
Antal brugere	7
Farvemuligheder	



Klatrestrukturen er en favorit på legepladsen for alle skolebørn. De tiltrækkes straks af denne aktivitet. Med de forskellige klatremuligheder med svingende reb, rebstiger og stabil klatrevæg med klodser og klatring gennem hul, har alle børn en chance for at være med og lege på strukturen. Designets åbenhed inviterer til at snakke og interagere

socialt på tværs af klatrestrukturen, der understøtter børns sociale-følelsesmæssige færdigheder. Man kan også nyde turen ned fra klatrestrukturen med baniser stænger. Med sin kombination af aktiviteter stimulerer klatrestrukturen børns krydskoordination, styrke og knogletæthed. Alle disse færdigheder er med til at give barnet en god barndom og et

sundt liv.



# Klatrestruktur

NRO818



## Klatregreb

**Fysiske evner:** understøtter fingerfærdighed, krydskoordination og rumlig bevidsthed, som er vigtige for børns evne til at navigere sikkert rundt. Børn styrker deres muskler som de skubber og trækker.



## Lodrette reb

**Fysiske evner:** de store gummiplader er en god støtte for fødderne, når man klatrer eller krydser. Det træner krydskoordination, balance, og arm- og benmuskler. Denne kombination øger barnets kropsbevidsthed og giver mere sikkerhed i bevægelserne. **Social-emotionelle evner:** de store gummiskiver er perfekte til at sidde og tage et hvil. Børn lærer at samarbejde når de skal klatre forbi hinanden.



## Rutsjegelændere

**Fysiske evner:** her understøttes koordination når man glider ned såvel som arm- og coremuskler. Når man lander styrkes knogletætheden som især udvikles i den tidlige barndom. **Social-emotionelle evner:** børnene lærer at skiftes og tage risici.



## Rebstige

**Fysiske evner:** her understøttes krydskoordination når børn klatrer op ad stigen. De træner samtidig ben- og armmuskler. **Social-emotionelle evner:** her kan børn mødes og tage et hvil.

# Klatrestruktur

NRO818



Alle Robinia-redskaber fra KOMPAN er lavet af robinietræ fra ansvarlige europæiske kilder. Efter anmodning kan de leveres som FSC®-certificeret (FSC® C004450).



Fuldfarvede EPDM-gummisæder med glat overflade. Sæderne er støbt på et galvaniseret stålindlæg, der sikrer holdbar fastgørelse af rebet.



Klatrepanel af krydsfiner. Klatrepanelerne er lavet af 21,5 mm tyk krydsfiner fra alder og fyrretræ. Begge sider er dækket af 2 lag af fenolisk film med anti-slip netmønster. Alle skærekanter er forseglet med maling for at sikre lang levetid



Reb af UV-stabiliserede PES-tovstreng med indvendig stålkabelforstærkning. Polyestergarnet er fremstillet af +95 % genanvendte materialer og smeltes induktivt på hver streng for at opnå fremragende slidstyrke.



Robinia træ kan leveres som ubehandlet rå træ eller males med et brunfarvet gennemsigtigt pigment, der bevarer træets gyldne træfarve.

Varenr. NRO818-1001

## Installationsinformation

Maks. faldhøjde	250 cm
Faldområde	36,7 m <sup>2</sup>
Installationstid (timer)	11,5
Udgravningsmængde	2,13 m <sup>3</sup>
Betonmængde	0,10 m <sup>3</sup>
Forankringsdybde	100 cm
Fragtvægt	532 kg
Forankringsmuligheder	I jorden ✓

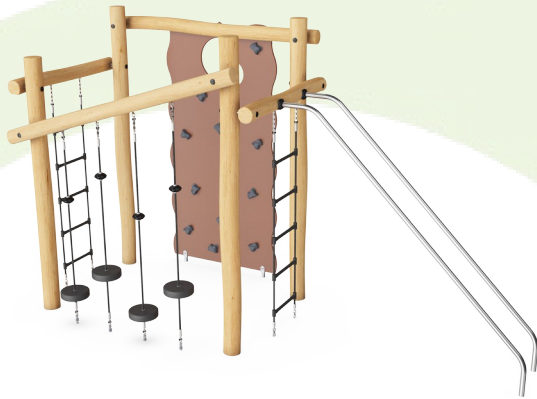
## Garanti

EPDM komponenter	2 år
Krydsfiner	5 år
Robinietræ	15 år
Reb & net	10 år
Garanterede reservedele	10 år



# Bæredygtighedsdata

NRO818



Vugge-til-port A1-A3	Total CO <sub>2</sub> udledning	CO <sub>2</sub> e/kg	Gen-anvendte materialer
	kg CO <sub>2</sub> e	kg CO <sub>2</sub> e/kg	%
NRO818-1001	299,44	0,68	7,29

Den overordnede ramme for disse faktorer er Environmental Product Declaration (EPD), som kvantificerer "miljøoplysninger om et produkts livscyklus og muliggør sammenligninger mellem produkter, der opfylder samme funktion" (ISO, 2006). Dette følger strukturen og anvender en livscyklusvurderingstilgang til hele produktfasen fra råvarer til fremstilling (A1-A3))

## Kompan A/S

C.F. Tietgens Boulevard 32C  
DK-5220 Odense SØ  
Denmark



## Verification of CO<sub>2</sub> calculation of: Nature play



Data version no. 2023-10-05

The CO<sub>2</sub> calculation and data are in compliance with the principles of a carbon footprint impact according to the GHG protocol (Greenhouse Gas Protocol), Scope 3, cradle to gate related to all individual components in the product category: "Nature play" represented by item no.: NRO409-0621.

(Scope 3 emissions include emission sources in the upstream and downstream value chain).

**Date: 30. October 2023 | Valid until: 30. October 2025**

Verified by:

Julie Marie Vejsgaard Larsen, LCA & EPD Consultant

Verification based on report: Validation of CO<sub>2</sub> calculation of 9 categories of Kompan product line, version 1.0, prepared by: Bureau Veritas HSE, Denmark: Julie M. V. Larsen.

**Publication date: 30. October 2023**

By Bureau Veritas HSE  
www.bureauveritas.dk  
+45 7731 1000

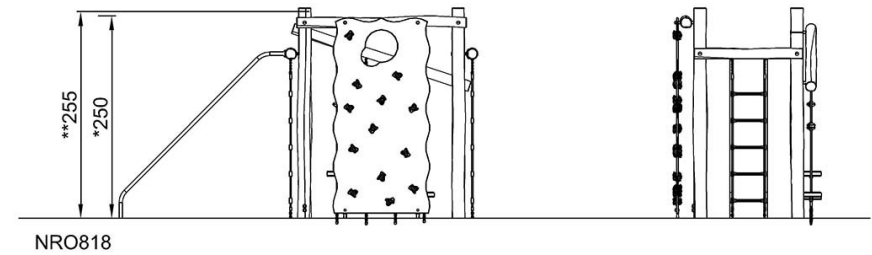
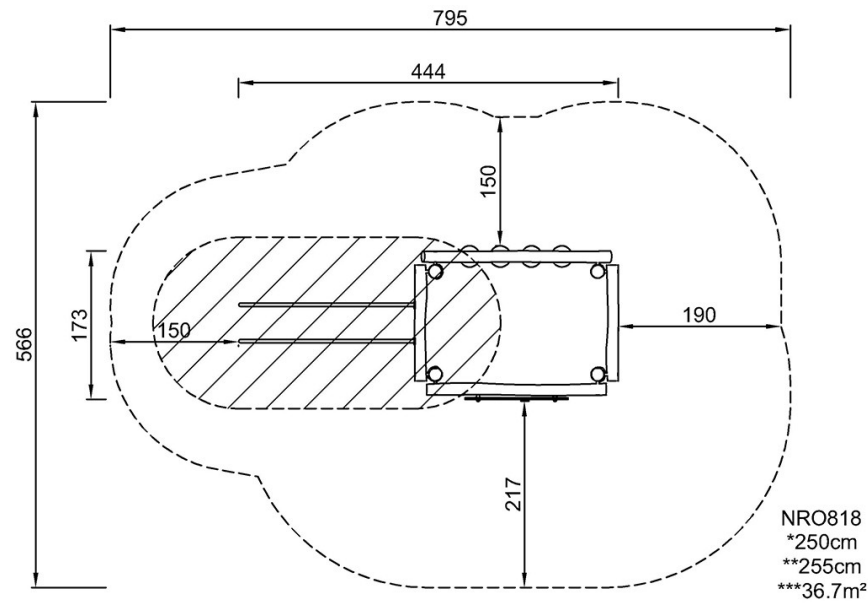


# Klatrestruktur

NRO818

\* Maks. faldhøjde | \*\* Samlet højde | \*\*\* Faldområde

\* Maks. faldhøjde | \*\* Samlet højde



[Klik for at se FRA OVEN](#)

[Klik for at se FRA SIDEN](#)