

Fire tårne med broer

PCM410421

KOMPANI
Let's play

Varenr. PCM410421-0951

Generel produktinformation

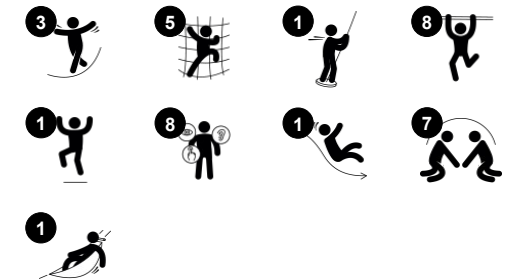
Dimensioner LxBxH	428x669x380 cm
Alder	4+
Antal brugere	26
Farvemuligheder	



Legeuniverset med fire tårne er en attraktion for klatring, balance og grovleg, og dets gennemsigtighed og legevariationer er et paradis for større børn. Gennemsigtigheden gør det muligt at se alle de andre børn, der leger, hvilket stimulerer social interaktion og positiv konkurrence, så legen varer længere. Jo længere børnene leger, jo flere nye lege

opstår der, f.eks. "jorden-er-giftig", hvilket betyder, at børnene afprøver en lang række fysiske kompetencer og sociale færdigheder. De mange forskellige net og balancegange udfordrer børnenes smidighed, balance og krydskoordination og giver samtidig mulighed for, at flere børn kan lege sammen i grupper. Der er forskellige adgange til tårnet, lige fra

den hurtige trappe og klatrevæggen til den skrå kravlegang, hvilket sikrer, at tårnet er velegnet til forskellige aldre og brugerfærdigheder.



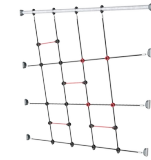
Fire tårne med broer

PCM410421



Rutsjebane

Fysiske evner: her udvikles balance og rumlig bevidsthed, som børn rutsjer. Desuden styrkes muskler, når børn sidder op og rutsjer. **Social-emotionelle evner:** stimulerer empati ved skiftevis turtagning



Klatre-net

Fysiske evner: børn udvikler koordination på tværs af kroppen og muskelstyrke. Nettets asymmetri udfordrer børnene til at klatre og kravle igennem. **Social-emotionelle evner:** de store masker tillader børn at sidde sammen og dele.



Plankebro

Fysiske evner: her udvikles det vestibulære system og balancesansen når man går over plankebroen. **Social-emotionelle evner:** børn lærer at skiftes og samarbejde når de passerer hinanden.



Brandmandsstangen

Fysiske evner: her understøttes koordination og muskelopbygning, som børn glider ned. Når børn lander styrker det deres knogletæthed. **Social-emotionelle evner:** børnene lærer at skiftes og tage risici.



Rappelle

Fysiske evner: her understøttes krydskoordination, proprioception og rumfornemmelse. Ben- og kernemuskulatur bruges intenst og overskropermuskulatur trænes når man trækker sig op. **Social-emotionelle evner:** her lærer børnene at skiftes og selvregulere.



Klatrevæg

Fysiske evner: udvikler børns krydskoordination, øje-hånd-koordination og muskelstyrke, når de klatrer. **Social-emotionelle evner:** tositet klatring inviterer til samarbejde.

Fire tårne med broer

PCM410421



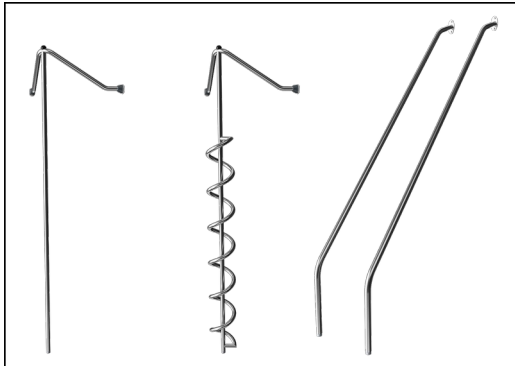
Paneler af 19 mm EcoCore™. EcoCore™ er et meget holdbart materiale, som ikke kun kan genbruges efter brug, men som også består af materiale, der er produceret af +95 % genanvendt materiale fra fødevareemballageaffald.



Alle platforme er understøttet af unikt designede aluminiumsprofiler med lavt kulstofindhold og flere fastgørelsesmuligheder. De grå støbte platforme er lavet af 75 % PP-materiale, af genbrugsmaterialer, med et skridsikkert mønster og en struktureret overflade.



Stolper med varmgalvaniseret stålfod fås i forskellige materialer: 1) Trykimprægnerede fyrretræsstolper, 2) Forgalvaniseret stål stolper indvendig og udvendig med pulverlakeret topfinish, 3) Blyfri aluminium med farveanodiseret topfinish og 4) Greenline TexMade-stolper af 95 % genanvendt PE- og tekstilaffald.



Aktiviteterne er fremstillet i rustfrit stål af høj kvalitet. Stålet rengøres ved en bejdsningsproces efter fremstillingen for at sikre en glat og ren overflade.



Rutsjebanerne kan vælges i seks forskellige farver og materialer. Lige eller buede PE-rutsjebaner, støbt i ét stykke, er fremstillet af 33 % genanvendt forbrugeraffald, som fødevareemballage, i forskellige farver. Kombinerede EcoCore™-sider og rustfrit stål. Rustfrit stål designet i ét stykke for mere hærverkssikkert løsninger.



KOMPAN GreenLine-versioner er designet med ultimative holdbare materialer med den lavest mulige CO2e-udledningsfaktor. TexMade-stolpe, EcoCore™-paneler af 95 % genanvendt forbrugsaffald og støbte PP-platforme.

Varenr. PCM410421-0951

Installationsinformation

Maks. faldhøjde	224 cm
Faldområde	55,2 m ²
Installationstid (timer)	27,1
Udgravningsmængde	0,79 m ³
Betonmængde	0,06 m ³
Forankringsdybde	90 cm
Fragtvægt	1.118 kg
Forankringsmuligheder	I jorden ✓ Overflade ✓

Garanti

EcoCore HDPE	Livstid
Stolpe	10 år
PP-dæk	10 år
Reb & net	10 år
Garanterede reservedele	10 år



Bæredygtighedsdata

PCM410421



Vugge-til-port A1-A3	Total CO ₂ udledning	CO ₂ e/kg	Genanvendte materialer
	kg CO ₂ e	kg CO ₂ e/kg	%
PCM410421-0951	1.518,39	1,98	68,41
PCM410421-0905	1.890,45	3,12	48,72

Den overordnede ramme for disse faktorer er Environmental Product Declaration (EPD), som kvantificerer "miljøoplysninger om et produkts livscyklus og muliggør sammenligninger mellem produkter, der opfylder samme funktion" (ISO, 2006). Dette følger strukturen og anvender en livscyklusvurderingstilgang til hele produktfasen fra råvarer til fremstilling (A1-A3))

Kompan A/S
C.F. Tietgens Boulevard 32C
DK-5220 Odense SØ
Denmark



Verification of CO₂ calculation of: Play systems



Data version no. 2023-10-05

The CO₂ calculation and data are in compliance with the principles of a carbon footprint impact according to the GHG protocol (Greenhouse Gas Protocol), Scope 3, cradle to gate related to all individual components in the product category: "Play systems" represented by item no.: PCM200321-0950.

(Scope 3 emissions include emission sources in the upstream and downstream value chain).

Date: 30. October 2023 | Valid until: 30. October 2025

Verified by:

Julie Marie Vejsgaard Larsen, LCA & EPD Consultant

Verification based on report: Validation of CO₂ calculation of 9 categories of Kompan product line, version 1.0, prepared by: Bureau Veritas HSE, Denmark: Julie M. V. Larsen.

Publication date: 30. October 2023

By Bureau Veritas HSE
www.bureauveritas.dk
+45 7731 1000

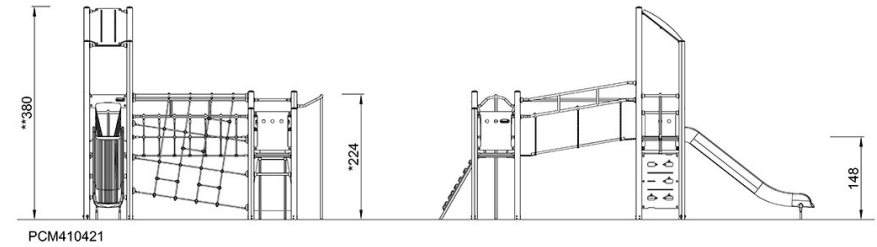
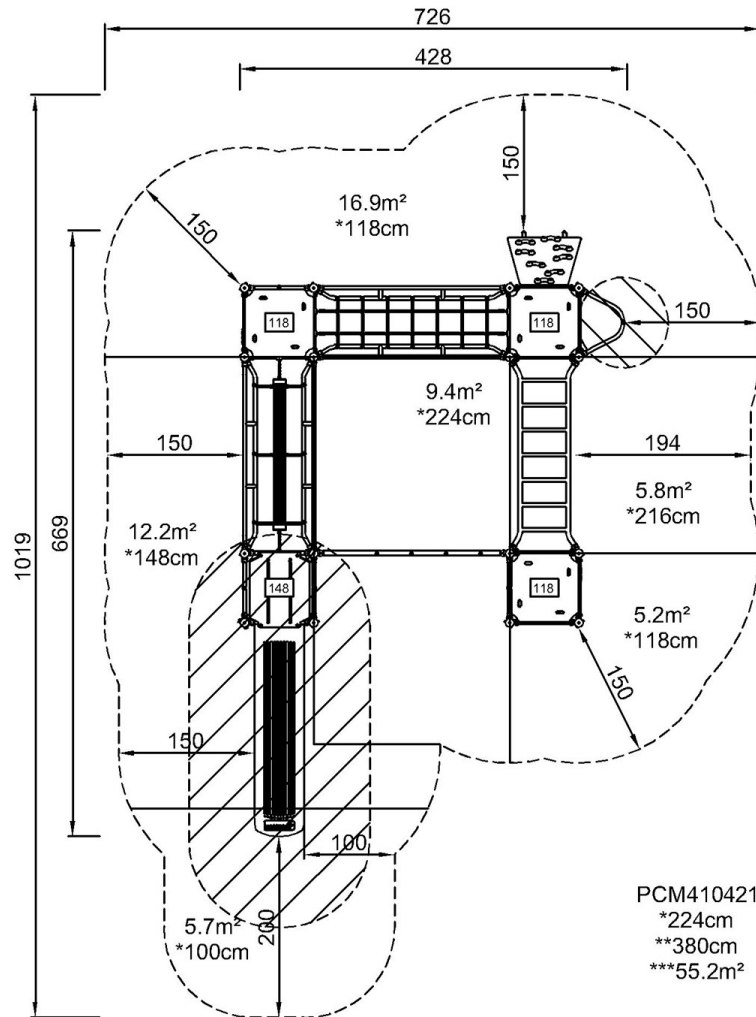


Fire tårne med broer

PCM410421

* Maks. faldhøjde | ** Samlet højde | *** Faldområde

* Maks. faldhøjde | ** Samlet højde



[Klik for at se FRA OVEN](#)

[Klik for at se FRA SIDEN](#)