

Kleine Robinia Vossenwinkel

NRO418

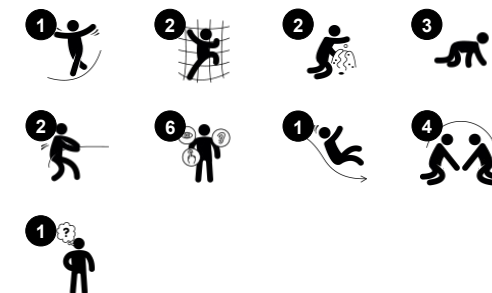
KOMPAN
Let's play



Item nummer NRO418-1021

Algemene Product Informatie

Afmetingen LxBxH	284x420x218 cm
Leeftijdsgroep	1+
Speelcapaciteit	18
Kleuropties	



Het Kleine Robinia Vossenwinkel speeltoestel heeft kronkelende, lage speelplatformen en klim- en glijaanbod naar het verhoogde speelhuisje dat de peuters steeds weer zal aantrekken en prikkelen. Rijke tactiele functies, details en leuke hoekjes verhogen de speelwaarde en ondersteunen het opkomende toneelspel van peuters, dat de taalvaardigheden stimuleert. De afmeting van

de Kleine Robinia Vossenwinkel is perfect voor peuters. Het kruipdoorpaneel met flexibele bladeren stimuleert kinderen om te kruipen en te verkennen. Hetspeelpaneel met tandwielen nodigt uit tot sociale samenwerking tussen binnen en buiten, ondersteunt draai- en samenwerkingsvaardigheden. Deze tactiele speelaanleidingen stimuleren de crossmodale perceptie, wat belangrijk is voor het verbeteren

van de leesvaardigheid en ondersteunen het bewustzijn van kruiscoördinatie, wat de sleutel is tot de fysieke en cognitieve ontwikkeling op deze leeftijd. Glijden van de glijbaan wordt aangemoedigd door de vriendelijke overgang tussen het platform en de glijbaan. Aan de ander kant kun je het verhoogde huisje betreden met de trap met prede treden, wat het extra toegankelijk maakt.



Kleine Robinia Vossenwinkel

NRO418



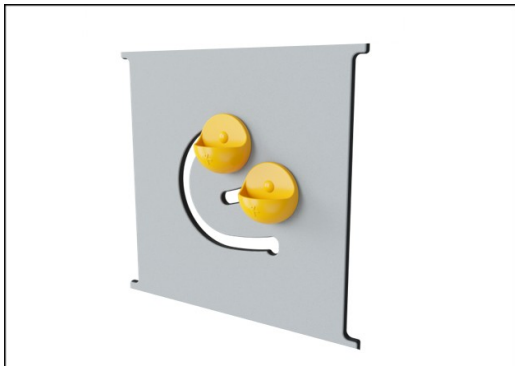
Alle Organic Robinia-producten van KOMPAN zijn gemaakt van Robinia-hout uit duurzame Europese bronnen. Op verzoek kan het worden geleverd met FSC® certificaat (FSC® C004450).



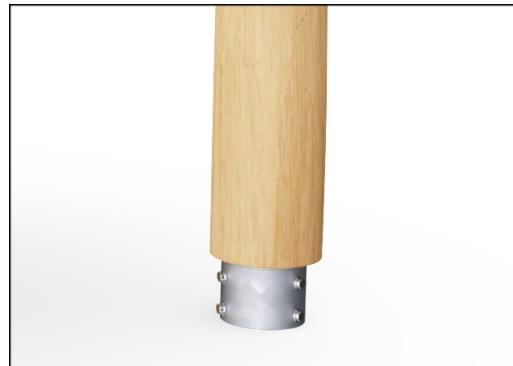
De producten/speelactiviteiten worden vanuit de fabriek voorgemonteerd om ervoor te zorgen dat alle veiligheidseisen in acht worden genomen.



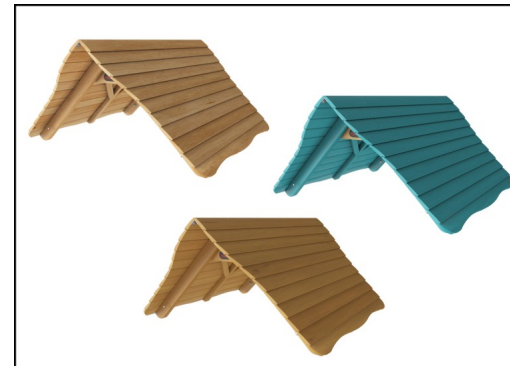
De verf die gebruikt wordt voor gekleurde componenten is milieuvriendelijk op waterbasis met een uitstekende UV-bestendigheid. Het pigment, dat we voor de verschillende kleuren gebruiken, is op waterbasis en geslaagd voor alle testen door derden (REACH, CPSIA en EN71-3) met betrekking tot ongewenste stoffen.



Panelen van 19mm EcoCore™. EcoCore™ is een uiterst duurzaam, milieuvriendelijk materiaal. Het is recyclebaar na gebruik en gemaakt van +95% gerecycled post-consumer materiaal van voedselverpakkingsafval.



Er zijn meerdere mogelijkheden voor alle producten: Oppervlakteverankering met stalen voetstukken en expansiebouten. Houten in-ground of stalen in ground verankering.



Robinia producten zijn verkrijgbaar in drie verschillende houtbehandelingsmogelijkheden: onbehandeld Robinia hout of bruin gepigmenteerd met een pigment dat de houtnerf behoudt en een gekleurde versie. Het pigment, dat we voor de verschillende kleuren gebruiken, is op waterbasis en geslaagd voor alle testen door derden (REACH, CPSIA en EN71-3) met betrekking tot ongewenstestoffen.

Item nummer NRO418-1021

Installatie informatie

Max. valhoogte	100 cm
Veiligheidszone	29,2 m ²
Totale installatietijd	24,1
Graafwerk (vol.)	0,65 m ³
Benodigd beton	0,27 m ³
Verankeringsdiepte	100 cm
Verzendingsgewicht	1.021 kg
Verankeringsopties	In-ground ✓ Oppervlak ✓

Garantie informatie

EcoCore HDPE	Levenslang
Gegalvaniseerd staal	Levenslang
Robinia hout	15 jaar
Gegarandeerde reserveonderdelen	10 jaar
Roestvast stalen onderdelen	Levenslang



Sustainability Data

NRO418



Cradle to Gate A1-A3	Total CO ₂ emission	CO ₂ e/kg	Recycled materials
	kg CO ₂ e	kg CO ₂ e/kg	%
NRO418-1021	234,48	0,28	4,44

The overall framework applied for these factors is the Environmental Product Declaration (EPD), which quantifies "environmental information on the life cycle of a product and enable comparisons between products fulfilling the same function" (ISO, 2006). This follows the structure and applies a Life-Cycle Assessment approach to the entire Product stage from raw material through manufacturing (A1-A3))

Kompan A/S
C.F. Tietgens Boulevard 32C
DK-5220 Odense SØ
Denmark



Verification of CO₂ calculation of: Nature play



Data version no. 2023-10-05

The CO₂ calculation and data are in compliance with the principles of a carbon footprint impact according to the GHG protocol (Greenhouse Gas Protocol), Scope 3, cradle to gate related to all individual components in the product category: "Nature play" represented by item no.: NRO409-0621.

(Scope 3 emissions include emission sources in the upstream and downstream value chain).

Date: 30. October 2023 | Valid until: 30. October 2025

Verified by:

Julie Marie Vejsgaard Larsen, LCA & EPD Consultant

Verification based on report: Validation of CO₂ calculation of 9 categories of Kompan product line, version 1.0, prepared by: Bureau Veritas HSE, Denmark: Julie M. V. Larsen.

Publication date: 30. October 2023

By Bureau Veritas HSE
www.bureauveritas.dk
+45 7731 1000

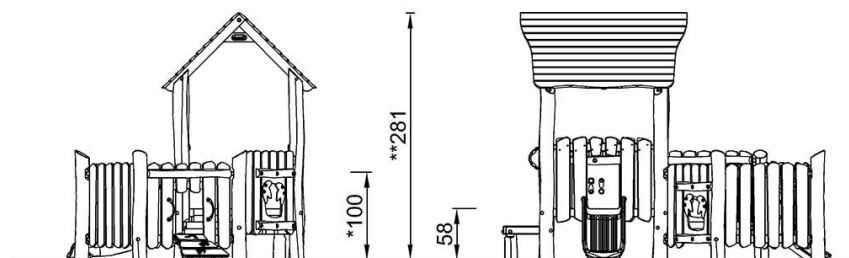
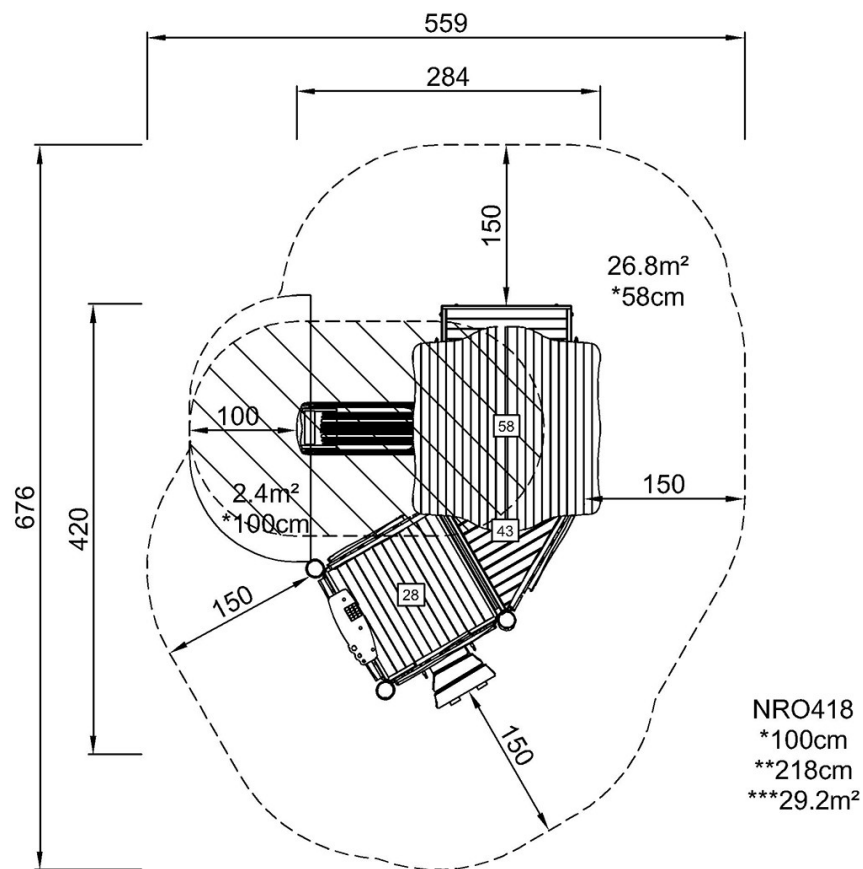


Kleine Robinia Vossenwinkel

NRO418

Max. valhoogte | Totale Hoogte | Veiligheidszone

Max. valhoogte | Totale Hoogte



NRO418

[Bekijk BOVENAANZICHT](#)

[Bekijk ZIJAAANZICHT](#)