

# Sky Walk

COR10330

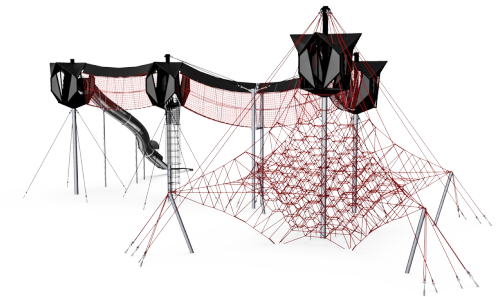
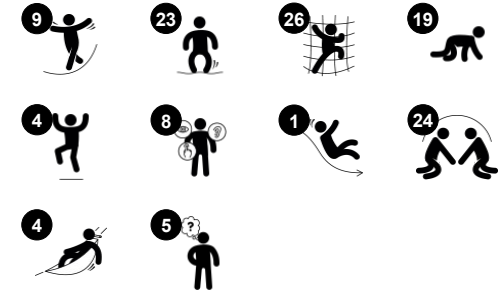
**KOMPAN**  
Let's play



Item nummer COR103301-1201

## Algemene Product Informatie

Afmetingen LxBxH	2360x1249x910 cm
Leeftijdsgroep	5+
Speelcapaciteit	110
Kleuropties	●



De SkyWalk is werkelijk sensationeel en biedt spannende speelmogelijkheden voor kinderen, die op ontdekkingsstocht willen en avonturen willen beleven. Zowel kinderen als ouders vinden het leuk om het speeltoestel te ontdekken, klimmogelijkheden te verkennen, en alles te doen wat er te beleven valt. Het klimnet is flexibel en heeft een grote capaciteit

waardoor kinderen zich niet alleen bewust zijn van zichzelf, maar ook van andere kinderen die aan het klimmen zijn. Het klimtoestel heeft verschillende klimopgangen zodat kinderen makkelijk kunnen aanhaken bij speelactiviteiten. Dit stimuleert de sociale en emotionele ontwikkeling en versterkt het groepsgevoel. Kinderen leren om de beurt

gaan en elkaar te helpen tijdens het klimmen, met name tijdens de wandeling hoog in de lucht. Over het ontwerp van het speeltoestel is zorgvuldig nagedacht. Kinderen kunnen er al hun energie kwijt, en de diverse activiteiten stimuleren de ontwikkeling van empathisch vermogen.

# Sky Walk

COR10330



Touwen van UV-gestabiliseerde PES-touwstrengen met staalraadkern. Het polyestergaren is gemaakt van +95% post-consumer materiaal en is inductief op elke streng gesmolten. De touwen zijn zeer slijtvast en vandalismebestendig en kunnen indien nodig ter plaatse worden vervangen.



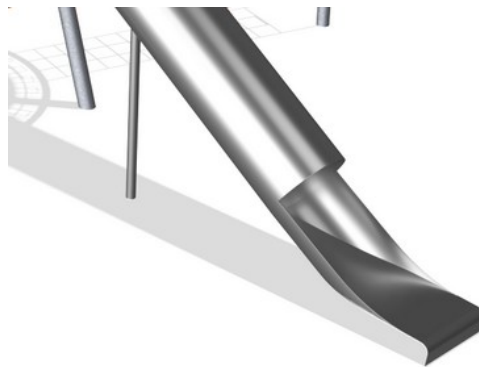
De S-klemmen van Corocord worden gebruikt als universele aansluitingen in Corocord producten. Ze zijn gemaakt van RVS en hebben een diameter van 8 mm. De uiteinden zijn met een speciale hydraulische pers om de touwen geperst waardoor ze een ideale verbinding krijgen. Ze zijn veilig, duurzaam en vandalismebestendig en hinderen de typische beweging van touwspelconstructies niet.



De aluminium haken van het net zijn dubbel conisch met afgeronde uiteinden en zijn zo klein als de veiligheid toelaat. Het totale ontwerp van het net is erop gericht om de metalen onderdelen in het net tot een absoluut minimum te beperken, zowel in grootte als in aantal, om zo de best mogelijke touwklimervaring te kunnen bieden.



Corocord membranen zijn gemaakt van slijtvast en UV-bestendig rubber van transportbandkwaliteit, versterkt met vier lagen polyester. Corocord producten met wapening en twee oppervlaktelagen hebben een totale dikte van 7,5 mm. Getest en in overeenstemming met de REACH-eisen voor PAK.



De roestvast stalen onderdelen zijn gemaakt van hoogwaardig roestvast staal en zijn in overeenstemming met de wereldwijde normen voor speelplaatsen. Het staal wordt na de productie gestraald om een glad glijvlak te garanderen.



Via het KOMPAN Variant Team kunt u kiezen uit 7 extra touwkleuren en uw oplossing op maat maken. Het assortiment biedt een breed scala aan kleuren; van elegant en expressief zwart of een natuurlijke zachte hennepkleur tot een serie aantrekkelijke en opvallende signaalkleuren.

Item nummer COR103301-1201

## Installatie informatie

Max. valhoogte	260 cm
Veiligheidszone	219,8 m <sup>2</sup>
Totale installatietijd	228,8
Graafwerk (vol.)	64,54 m <sup>3</sup>
Benodigd beton	40,53 m <sup>3</sup>
Verankeringsdiepte	120 cm
Verzendingsgewicht	9.325 kg
Verankeringsopties	In-ground ✓

## Garantie informatie

Aluminium klemmen	10 jaar
Corocord Touw	10 jaar
Membraan	2 jaar
S-klemmen	10 jaar
Gegarandeerde reserveonderdelen	10 jaar



# Sustainability Data

COR10330



Cradle to Gate A1-A3	Total CO <sub>2</sub> emission	CO <sub>2</sub> e/kg	Recycled materials
	kg CO <sub>2</sub> e	kg CO <sub>2</sub> e/kg	%
<b>COR103301-1201</b>	0,00	0,00	0,00

The overall framework applied for these factors is the Environmental Product Declaration (EPD), which quantifies "environmental information on the life cycle of a product and enable comparisons between products fulfilling the same function" (ISO, 2006). This follows the structure and applies a Life-Cycle Assessment approach to the entire Product stage from raw material through manufacturing (A1-A3))

**Kompan A/S**  
 C.F. Tietgens Boulevard 32C  
 DK-5220 Odense SØ  
 Denmark



## Verification of CO<sub>2</sub> calculation of: Corocord



Data version no. 2023-10-05

The CO<sub>2</sub> calculation and data are in compliance with the principles of a carbon footprint impact according to the GHG protocol (Greenhouse Gas Protocol), Scope 3, cradle to gate related to all individual components in the product category: "Corocord" represented by item no.: COR314011-1101.

(Scope 3 emissions include emission sources in the upstream and downstream value chain).

**Date: 30. October 2023 | Valid until: 30. October 2025**

Verified by:

Julie Marie Vejsgaard Larsen, LCA & EPD Consultant

Verification based on report: Validation of CO<sub>2</sub> calculation of 9 categories of Kompan product line, version 1.0, prepared by: Bureau Veritas HSE, Denmark: Julie M. V. Larsen.

**Publication date: 30. October 2023**

By Bureau Veritas HSE  
 www.bureauveritas.dk  
 +45 7731 1000

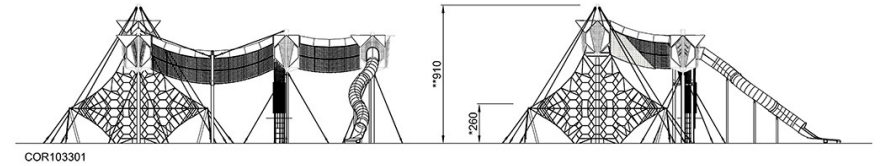
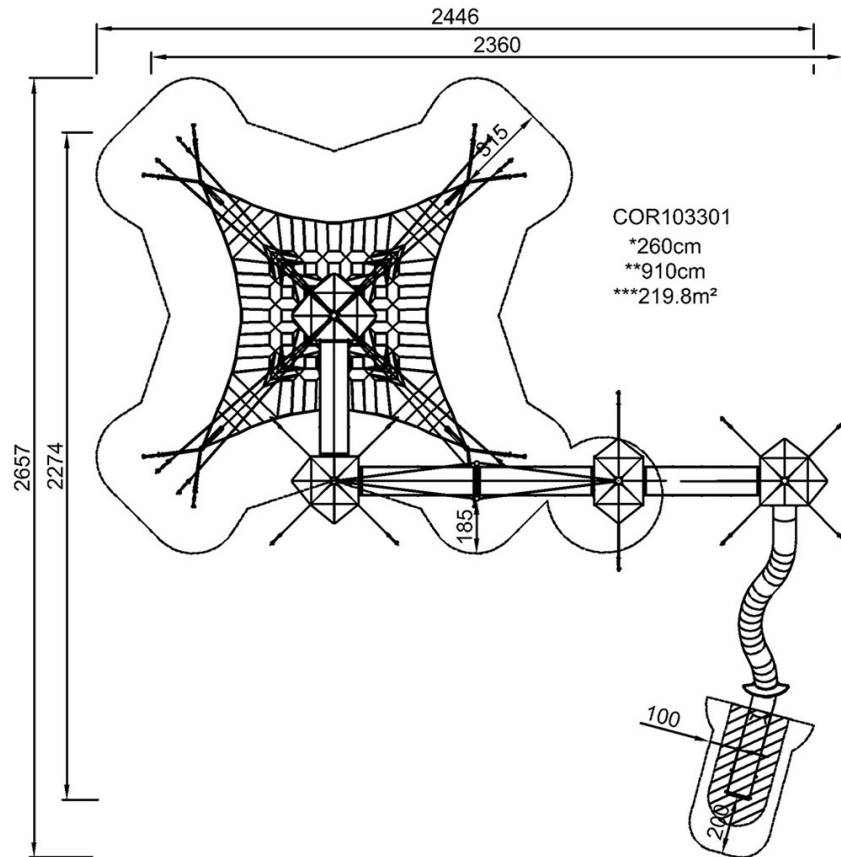


# Sky Walk

COR10330

Max. valhoogte | Totale Hoogte | Veiligheidszone

Max. valhoogte | Totale Hoogte



[Bekijk BOVENAANZICHT](#)

[Bekijk ZIJAAANZICHT](#)