

# Cross Training Pro Combi 2

FAZ203

**KOMPAN**  
Let's play



Item nummer FAZ20300-0900

## Algemene Product Informatie

Afmetingen LxBxH 1050x106x334 cm

Leeftijdsgroep 13+

Speelcapaciteit 9

Kleuropties



Meer op KOMPAN Fit app

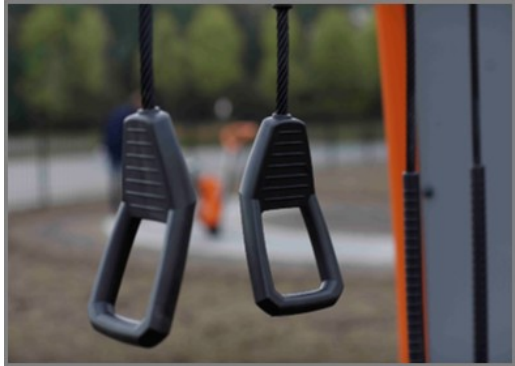


Innovative training equipment for accessible training for seniors, aimed at fall preventive training and increasing the functional capacity needed for independent living. Suitable for even those with severely limited physical abilities, as everyone can train according to individual levels of fitness and the Parallel Bars offer the ideal tool for rehabilitation.



# Cross Training Pro Combi 2

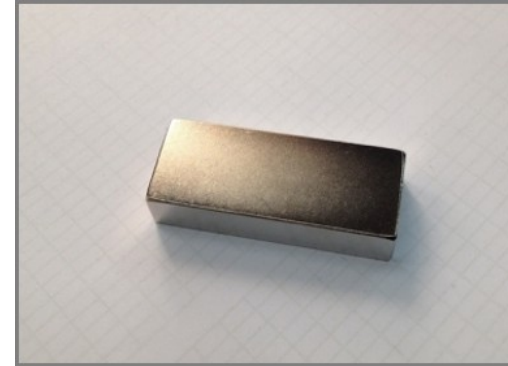
FAZ203



De uniek ontworpen handgrepen zijn gemaakt van PUR en een versterkt aluminium frame dat zorgt voor een sterk maar licht ontwerp. De ergonomisch gevormde handgrepen garanderen een goede en aangename grip voor alle gebruikers.



De grote instructieborden zijn gemaakt als een sandwichconstructie bestaande uit 2 x 6 mm polycarbonaat platen met duidelijke instructies aan de binnenzijde van de panelen. Dit geeft een vandalismebestendige afwerking.



De gebruikte magneten zijn sterke neodymiummagneten. De magnetische straling staat onder strikte controle, het stralingsniveau is nooit hoger dan 5 Gauss (0,5mT), waardoor ze perfect veilig te gebruiken zijn als trainingsobject.



De stangen waarop de magnetic bells bewegen zijn 40 mm groot, gemaakt van hoogwaardig AW 6082-T6 aluminium en hebben een geanodiseerde laag van 20 µm. De buis heeft een volledige stalen kern voor structurele betrouwbaarheid.



Het product biedt twee sets parallel bars met een diameter van 48,3 x 4 mm op drie verschillende hoogtes (104, 114 en 124 cm). Daarnaast zijn er vier lagere bars met een diameter van 33,7 x 3 mm. Gecombineerd bieden deze 6 bars een grote verscheidenheid aan trainingsmogelijkheden.



Elke suspension trainer heeft 3 sets handvatten op 3 verschillende hoogtes, 40, 90 en 130 cm. Hierdoor kunnen mensen van alle lengtes de oefeningen doen en heeft de gebruiker de mogelijkheid om meer dan 40 verschillende oefeningen te doen.

Item nummer FAZ20300-0900

## Installatie informatie

Max. valhoogte	124 cm
Veiligheidszone	47,5 m <sup>2</sup>
Totale installatietijd	13,6
Graafwerk (vol.)	1,63 m <sup>3</sup>
Benodigd beton	0,83 m <sup>3</sup>
Verankeringsdiepte	90 cm
Verzendingsgewicht	874 kg
Verankeringsopties	In-ground ✓ Oppervlak ✓

## Garantie informatie

Gecoate stalen onderdelen	10 jaar
PUR componenten	10 jaar
Touwen en netten	10 jaar
Informatieborden	10 jaar
Gegarandeerde reserveonderdelen	10 jaar



# Sustainability Data

FAZ203



Cradle to Gate A1-A3	Total CO <sub>2</sub> emission	CO <sub>2</sub> e/kg	Recycled materials
	kg CO <sub>2</sub> e	kg CO <sub>2</sub> e/kg	%
<b>FAZ20300-0900</b>	2.142,06	3,10	44,87

The overall framework applied for these factors is the Environmental Product Declaration (EPD), which quantifies "environmental information on the life cycle of a product and enable comparisons between products fulfilling the same function" (ISO, 2006). This follows the structure and applies a Life-Cycle Assessment approach to the entire Product stage from raw material through manufacturing (A1-A3))

**Kompan A/S**  
C.F. Tietgens Boulevard 32C  
DK-5220 Odense SØ  
Denmark



## Verification of CO<sub>2</sub> calculation of: Fitness



Data version no. 2023-10-05

The CO<sub>2</sub> calculation and data are in compliance with the principles of a carbon footprint impact according to the GHG protocol (Greenhouse Gas Protocol), Scope 3, cradle to gate related to all individual components in the product category: "Fitness" represented by item no.: FAZ10100-0900.

(Scope 3 emissions include emission sources in the upstream and downstream value chain).

**Date: 30. October 2023 | Valid until: 30. October 2025**

Verified by:

Julie Marie Vejsgaard Larsen, LCA & EPD Consultant

Verification based on report: Validation of CO<sub>2</sub> calculation of 9 categories of Kompan product line, version 1.0, prepared by: Bureau Veritas HSE, Denmark: Julie M. V. Larsen.

**Publication date: 30. October 2023**

By Bureau Veritas HSE  
www.bureauveritas.dk  
+45 7731 1000

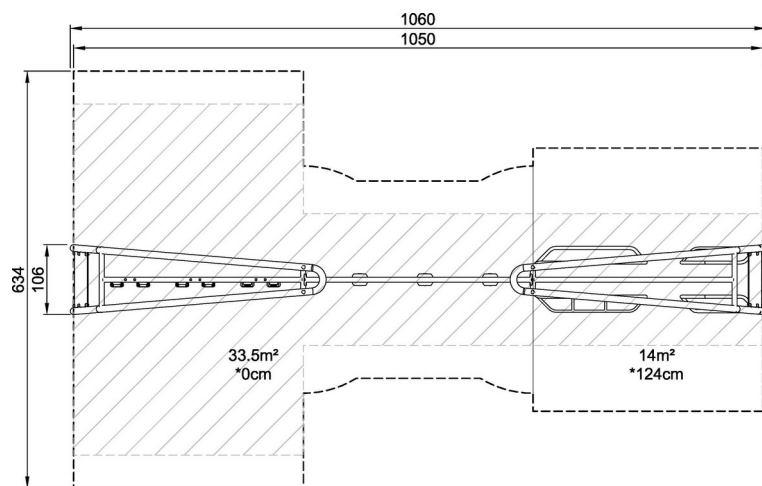


# Cross Training Pro Combi 2

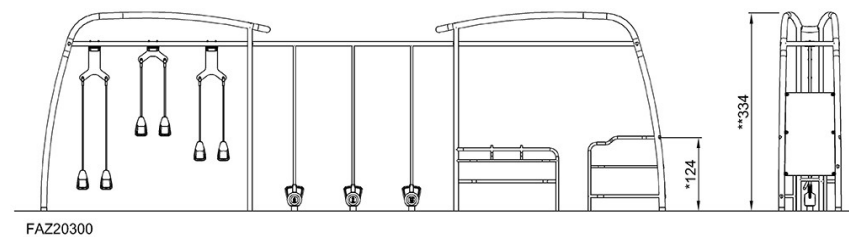
FAZ203

Max. valhoogte | Totale Hoogte | Veiligheidszone

Max. valhoogte | Totale Hoogte



FAZ20300  
\*124cm  
\*\*334cm  
\*\*\*47.5m<sup>2</sup>  
1:100



[Bekijk BOVENAANZICHT](#)

[Bekijk ZIJAAANZICHT](#)