



Produktnummer PCM103931-0901	
Allgemeine Produktinformation	
Maße L x B x H	254x243x217 cm
Empfohlenes Alter	2+
Kapazität (Nutzer)	10
Farbauswahl	



Der Sandwerk ist ein ungemein attraktives Sandspielgerät, das die Kinder stundenlang im Spiel fesseln wird. Der Kran wird durch Ziehen an der Kette betrieben. Der Sandeimer geht nach oben oder unten oder rundherum, aber er bleibt stehen, wenn die Kette losgelassen wird. Dies bietet nicht nur ein faszinierendes Sandspiel, sondern schult auch das logische

Denkvermögen der Kinder. Das Aushandeln und die Zusammenarbeit, um den Sand zum und vom Sandtisch zu bekommen, entwickelt sozial-emotionale Fähigkeiten. Das Sieb und die Röhre des Sandtisches lassen den Sand ab und trainieren so das Verständnis jüngerer Kinder für die Objektpermanenz: dass Dinge noch existieren können, wenn sie außer

Sichtweite sind. Der Sandeimer und die Schaufel ergänzen eine ruhigere Sandspielecke. Die Plattform ist offen und kann auf verschiedene Arten betreten werden, so dass alle Kinder gemeinsam spielen können.





## Trichter

**Sozial-Emotional:** schult Zusammenarbeit & Abwechseln beim Einfüllen von Dingen in den Trichter. **Kognitiv:** Materialien durch einen Trichter zu befördern, stärkt das logische Denken der Kinder und bei jüngeren Kindern das Verständnis der Objektpermanenz.



## Tisch

**Sozial-Emotional:** ein guter Ort der Begegnung und eine Möglichkeit um Raum zu schaffen. Gemeinsame Nutzung und Zusammenarbeit von beiden Seiten schaffen ein soziales Szenario, das Kommunikation und Kooperation fördert.



## Sandeimer

**Physisch:** die Kreuzkoordination, welche wichtig für viele andere motorische Fähigkeiten ist, wird verbessert und trainiert. **Kognitiv:** das Verständnis für Objektpermanenz wird beim Befüllen und Entleeren des Eimers verbessert.



## Sand-Aufzug

**Physisch:** Das Ziehen an der Kette trainiert die Hand- und Armmuskulatur sowie die Koordination. **Sozial-Emotional:** Das gemeinsamen Auffüllen und Auf- und Abladen von Sand fördert die Zusammenarbeit und die Fähigkeit, sich abzuwechseln. **Kognitiv:** Das logische Denken wird geschult, wenn man versteht, dass das Herunterziehen die Sandschaufel nach oben befördert. **Kreativ:** Mit beweglichen Gegenständen zu spielen fördert die Kreativität des Kindes.



## Sandschaufel

**Physisch:** fördert die Entwicklung von Geschicklichkeit und stärkt die Oberkörpermuskulatur. **Kognitiv:** das Verständnis für Objektpermanenz wird beim Befüllen und Entleeren der Schaufel verbessert.



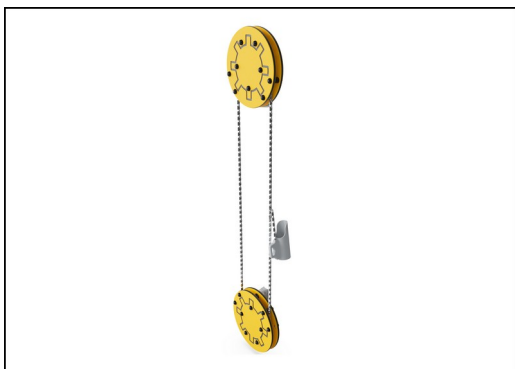
Wände aus 19 mm EcoCore™. EcoCore™ ist ein äußerst langlebiges, ressourcenschonendes Material, das nicht nur nach Gebrauch recycelbar ist, sondern auch aus Material besteht, das zu +95 % aus recyceltem Post-Consumer-Material aus Lebensmittelverpackungsabfällen hergestellt wird.



Hauptpfosten mit Verankerung aus feuerverzinktem Stahl sind in verschiedenen Materialien erhältlich: aus kesseldruckimprägniertem Kiefernholz; aus Stahl innen und außen bandverzinkt mit pulverbeschichteter Oberfläche; aus bleifreiem Aluminium mit farbig eloxierter Oberfläche; TexMade Pfosten aus 95% recyceltem PE und Textilabfällen.



Alle Bodenplatten werden von einzigartig gestalteten kohlenstoffarm gefertigten Aluminiumprofilen und mehreren Befestigungen getragen. Die grau gefärbten, spritzgussgeformten Bodenplatten bestehen zu 75 % aus Post-Consumer-Abfällen (PP-Material) und haben ein rutschfestes Muster und eine strukturierte Oberfläche.



Der Sandaufzug ist mit oberen und unteren EcoCore-Schienen mit großem Durchmesser konstruiert, die stets einen sicheren Abstand zwischen den Ketten gewährleisten, so dass sie nicht überkreuzt werden können, um sich zu verfangen. Die Kette ist aus hochwertigem Edelstahl gefertigt, um eine lange Lebensdauer des Produkts zu gewährleisten.



Der Sandeimer wird in einem Stück aus geformtem PE hergestellt. Das PE ist mit 33 % Post-Consumer-Materialien in verschiedenen Farben mit einer Wandstärke von mindestens 5 mm hergestellt. Das Material entspricht der europäischen Norm EN 71-3 und ist auf UV-Stabilität getestet.



Die KOMPAN GreenLine-Versionen sind aus äußerst umweltfreundlichen Materialien mit dem geringstmöglichen CO2e-Emissionsfaktor konzipiert. TexMade-Pfosten, EcoCore™-Paneele aus 95 % recyceltem Post-Consumer-Material und geformte PP-Bodenplatten.

Produktnummer PCM103931-0901

### Montage-Information

Max. freie Fallhöhe	48 cm
Fläche des Fallraums	22,2 m <sup>2</sup>
Gesamt-Montagezeit	10,4
Erforderlicher Erdaushub	0,25 m <sup>3</sup>
Betonbedarf	0,01 m <sup>3</sup>
Fundamenttiefe (Standard)	90 cm
Versandgewicht	268 kg
Verankerungsoptionen	OFM ✓ TV ✓

### Garantie-Information

EcoCore HDPE	Lebenslang
Pfosten	10 Jahre
PP-Bodenplatten	10 Jahre
Geformte Vollkunststoffteile	10 Jahre
Ersatzteilgarantie	10 Jahre



# Umweltdaten

PCM103931



Von der Wiege bis zum Werkstor („cradle to gate“) (A1–A3)

	CO <sub>2</sub> -Emissionen gesamt	CO <sub>2</sub> e pro kg	Recycelte Materialien
	kg CO <sub>2</sub> e	kg CO <sub>2</sub> e pro kg	%
<b>PCM103931-0950</b>	412,64	2,00	63,46
<b>PCM103931-0901</b>	451,39	2,40	56,29

Den allgemeinen Rahmen für diese Faktoren bilden die Umweltproduktdeklarationen (EPDs). Mithilfe dieser Grundregeln können die Umweltinformationen über den Lebenszyklus eines Produkts hinweg quantifiziert und Vergleiche zwischen Produkten, die dieselbe Funktion erfüllen, angestellt werden (vgl. ISO, 2006). Diese Struktur wird hier befolgt. Der Ansatz zur Lebenszyklusbewertung wird dabei auf die gesamte Herstellungsphase – vom Rohstoff bis zur Herstellung (A1–A3) – angewendet.

## Kompan A/S

C.F. Tietgens Boulevard 32C  
DK-5220 Odense SØ  
Denmark



## Verification of CO<sub>2</sub> calculation of: Play systems



Data version no. 2023-10-05

The CO<sub>2</sub> calculation and data are in compliance with the principles of a carbon footprint impact according to the GHG protocol (Greenhouse Gas Protocol), Scope 3, cradle to gate related to all individual components in the product category: "Play systems" represented by item no.: PCM200321-0950.

(Scope 3 emissions include emission sources in the upstream and downstream value chain).

**Date: 30. October 2023 | Valid until: 30. October 2025**

Verified by:

Julie Marie Vejsgaard Larsen, LCA & EPD Consultant

Verification based on report: Validation of CO<sub>2</sub> calculation of 9 categories of Kompan product line, version 1.0, prepared by: Bureau Veritas HSE, Denmark: Julie M. V. Larsen.

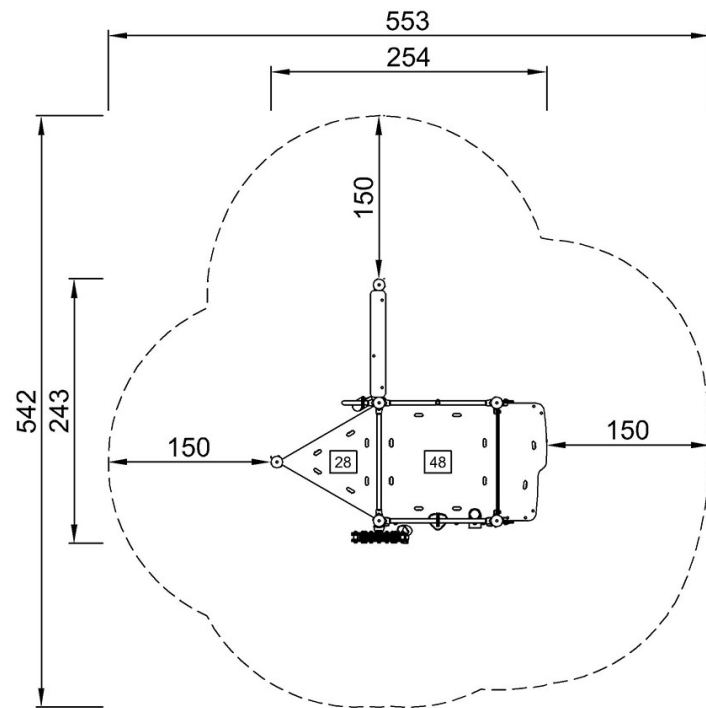
**Publication date: 30. October 2023**

By Bureau Veritas HSE  
www.bureauveritas.dk  
+45 7731 1000

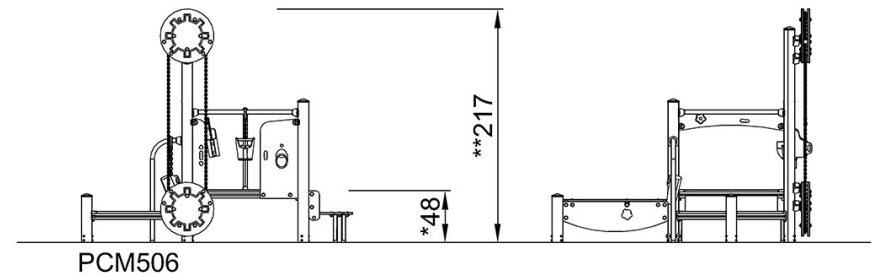


\* Max freie Fallhöhe | \*\* Gesamthöhe | \*\*\* Fläche des Fallraums

\* Max freie Fallhöhe | \*\* Gesamthöhe



PCM103931  
\*48cm  
\*\*217cm  
\*\*\*22.2m<sup>2</sup>



[Klicken Sie hier, um die DRAUFSICHT anzuzeigen](#)

[Klicken Sie hier, um die SEITENANSICHT anzuzeigen](#)