

Tuplaköysirata, tasaiselle alustalle, 25m

NRO882

KOMPANI
Let's play



Tuotenumero NRO882-1001

Tuotetiedot

Mitat PxLxK	3118x512x397 cm
Ikäryhmä	4+
Leikkikapasiteetti	2
Väri vaihtoehdot	



Tuplaköysiradalla voi kilpailla ja tehdä yhteistyötä, mikä tuo leikkiin uuden ulottuvuuden. Köysiradan kokonaispituus on noin 33 metriä, ja sen liu'un pituus on 25 metriä. Vauhti pysähtyy pehmeästi jarrutuslaitteen ansiosta. Köysiradalla liukuminen joko istuen tai seisten on vatsanpohjaa kutittava kokemus, joka kiehtoo kaikenikäisiä lapsia. Se on äärimmäisen hauska villi liuku, ja köysiradan hienosti

muotoillut istuimet ja kädensijat helpottavat istuimen vetämistä takaisin lähtötasolle. Hauskuuden lisäksi köysirata kehittää sosiaalis-emotionaalisia perustaitoja, kuten oman vuoron odottamista, yhteistyökykyä ja empatiakykyä, kun lapset antavat istuimen seuraavana jonossa olevalle tai vetävät nuoremmat sisaruksensa vain luiskan puoliväliin vauhdin hidastamiseksi. Köysirata tarjoaa monenlaisia fyysisiä haasteita.

Käsivarsien, jalkojen ja keskivartalon lihakset saavat harjoitusta, kun lapsi pitää tiukasti kiinni ja työntää ja vetää istuinta, istuimesta pois hyppääminen parantaa luuntiheyttä, juokseminen lisää kestävyyttä ja nopea liuku ulkoilmassa kehittää motorisia taitoja, etenkin tilan hahmottamista. Kun tämän tekee yhdessä tai kilpaillen vieressä olevalla köysiradalla olevan lapsen kanssa, hauskuus ja nopeus lisääntyvät huomattavasti.

Tuplaköysirata, tasaiselle alustalle, 25m

NRO882



PUR-päällysteinen köysi

Fyysinen: lujaa ota pyöriessä ja käsivarsilla riippuen. Käsivarren lihakset kehittyvät pitämällä tiukasti kiinni.



Pitkä köysi

Fyysinen: pitkä liuku ilmassa lisää jännitystä ja harjoittaa tilannetajua, vartalon vakautta ja ylävartalon lihaksia. Kaikki tämä tukee lapsen fyysistä itsetuntoa, jolloin esimerkiksi positiivinen riskinotto helpottuu.



Dino-istuin

Fyysinen: istuimen kolme lohkoa ja ketjua tarjoavat tehokkaat kädensijat, joista saada tukea sekä istumiseen että seisomiseen.

Sosiaalis-emotionaalinen: lapset voivat keinoa yhdessä, jalat alas roikkuen. Tämä harjoittaa yhteistyötä, sekvensointia ja vuorottelutaitoja.



Tuplaköydet

Sosiaalis-emotionaalinen: mahdollisuus liukua kaverin kanssa tai järjestää leikkimielisiä kilpailuja tukee vuorottelu- ja yhteistyötaitoja. **Kognitiivinen:** nopeus voi vaihdella kahden vaijerin välillä. Syyn selvittäminen (paino, nopeus, voima jne.) kouluttaa loogista ajattelua.

Tuplaköysirata, tasaiselle alustalle, 25m

NRO882

KOMPAN
Let's play



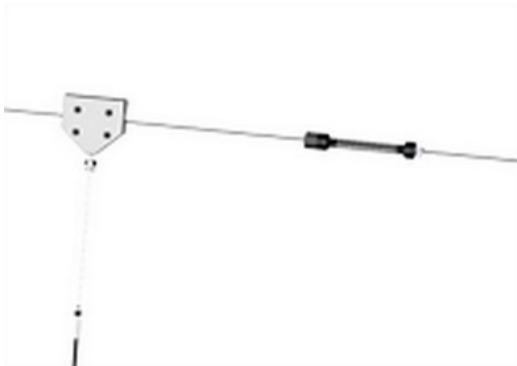
Kaikki KOMPANin Organic Robinia -tuotteet on valmistettu kestävästi kasvatetusta eurooppalaisesta robiniapuusta. Tuotteet voidaan pyydetessä toimittaa sataprosenttisesti FSC® Certified (FSC® C004450).



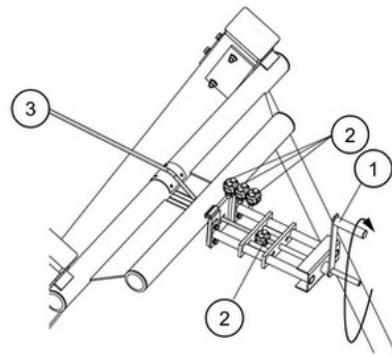
Teräspintojen sisäpuoli on kuumasinkitty ja ulkopuoli on lyijytöntä sinkkiä. Sinkitys takaa erinomaisen korroosionkestävyyden ulkoympäristössä ja vähentää huollon tarvetta.



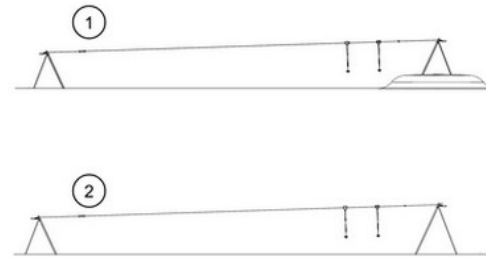
Erikoissuunniteltu istuin on tehty ruostumattomasta teräksestä, ja siinä on pehmeä PUR-kumipäällyste. Istuimen iskunkestävyys on kaikkien leikkipuistoja koskevien maailmanlaajuisten standardien mukainen, ja köydessä on 60 cm:n pituinen, ergonominen, PUR-kumipäällysteinen kädensija.



Korkealaatuinen teräsvaijeri, jonka halkaisija on 12 mm, on suunniteltu kestävästi kestävä köysiradan kovaa käyttöä vuosien ajan. Radan lähtöpisteessä on nappi. Pysähtymispisteessä on erikoissuunniteltu jousilaite, joka pysäyttää liukukelkan pehmeämmin.



Teräsvaijeri (3) kiristetään erikoissuunnitellulla laitteella. Teräsvaijeria voidaan kiristää turvallisesti ohjeiden mukaan kääntämällä kahvaa (1). Kiristämisen jälkeen kaapeli lukitaan kolmella kiinnikkeellä (2). Kiristyslaitetta voidaan käyttää myös säätämiseen vuosittaisten tarkastusten aikana.



KOMPANin köysirata voidaan asentaa tasaiselle alustalle tai toinen pääty kummulle joko pinta-asennuksena tai maa-ankkurointina. Köysiradassa voi olla yksi tai kaksi vaijeria, jolloin lapset voivat laskea rataa yhdessä ja kilpailla leikkimielisesti keskenään.

Tuotenumero NRO882-1001

Asennustiedot

Putoamiskorkeus enintään	100 cm
Turva-alue	182,1 m ²
Asennusaika	14,9
Kaivanto	13,01 m ³
Betonivalu	4,03 m ³
Perustuksen syvyys (vakio)	100 cm
Lähteyksen paino	969 kg
Ankkurointivaihtoehdot	Syväper. ✓

Takuutiedot

Teräsvaijeri	10 vuotta
Liikuteltavat osat	2 vuotta
PUR-osat	10 vuotta
Robiniapuu	15 vuotta
Takuuseen kuuluvat varaosat	10 vuotta



Kestävän kehityksen data

NRO882



Tuotevaihe A1–A3	Hiilidioksi dipäästöt yhteensä	Hiilidioksi dipäästöt kiloa kohden	Kierrätys materiaalit
	kg CO ₂ e	kg CO ₂ e/kg	%
NRO882-1001	1.141,76	1,35	24,51

Näihin tekijöihin sovellettavana yleiskehityksenä käytetään Environmental Product Declaration -ympäristötuoteselostetta (EPD), jossa määritetään "ympäristötiedot tuotteen elinkaaren ajalta ja joka mahdollistaa samaan tehtävään tarkoitettujen tuotteiden keskinäisen vertailun" (ISO, 2006). Tämä seuraa elinkaariarviointimenetelmän (Life Cycle Assessment, LCA) rakennetta ja soveltaa sitä koko tuotevaiheeseen raaka-aineen hankinnasta tuotteen valmistukseen (A1–A3).

Kompan A/S

C.F. Tietgens Boulevard 32C
DK-5220 Odense SØ
Denmark



Verification of CO₂ calculation of: Nature play



Data version no. 2023-10-05

The CO₂ calculation and data are in compliance with the principles of a carbon footprint impact according to the GHG protocol (Greenhouse Gas Protocol), Scope 3, cradle to gate related to all individual components in the product category: "Nature play" represented by item no.: NRO409-0621.

(Scope 3 emissions include emission sources in the upstream and downstream value chain).

Date: 30. October 2023 | Valid until: 30. October 2025

Verified by:

Julie Marie Vejsgaard Larsen, LCA & EPD Consultant

Verification based on report: Validation of CO₂ calculation of 9 categories of Kompan product line, version 1.0, prepared by: Bureau Veritas HSE, Denmark: Julie M. V. Larsen.

Publication date: 30. October 2023

By Bureau Veritas HSE
www.bureauveritas.dk
+45 7731 1000

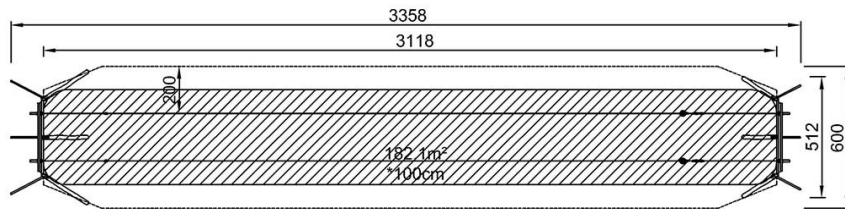


Tuplaköysirata, tasaiselle alustalle, 25m

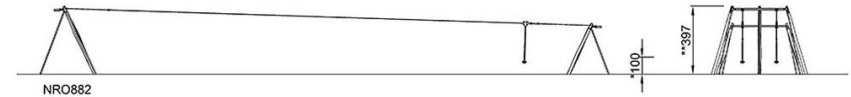
NRO882

Putoamiskorkeus enint. | Kokonaiskorkeus | Turva-alue

Putoamiskorkeus enint. | Kokonaiskorkeus



NRO882
*100cm
**397cm
***182.1m²



[Klikkaa nähdäksesi NÄKYMÄ YLHÄÄLTÄ](#)

[Klikkaa nähdäksesi NÄKYMÄ SIVULTA](#)