

# Speeltoestel - Taiga

PCE112021

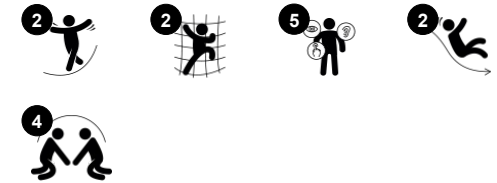
**KOMPAN**  
Let's play



Item nummer PCE112021-0902

## Algemene Product Informatie

Afmetingen LxBxH	369x416x200 cm
Leeftijdsgroep	3+
Speelcapaciteit	7
Kleuropties	



De Taiga is een fantastische speelattractie waar kinderen direct op afrennen. Er valt zoveel te beleven. dat ze het liefst zo lang mogelijk door blijven spelen, en zo vaak mogelijk terugkomen. Het toestel biedt veel klim- en glijmogelijkheden voor actieve kinderen, en zeer gevarieerde uitdagingen. Dit stimuleert de ontwikkeling van proprioceptie en

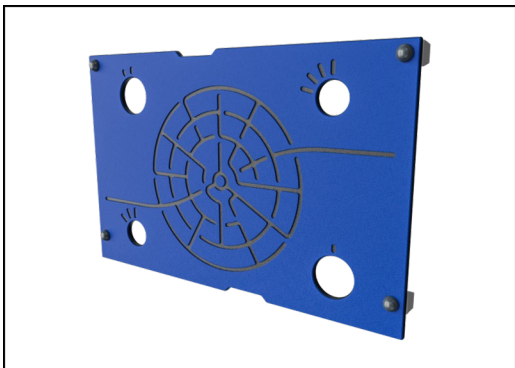
bilaterale coördinatievaardigheden. Deze vaardigheden zijn op hun beurt essentieel voor de ontwikkeling van wiskundige vaardigheden. Via de glijbanen kunnen kinderen weer razendsnel terug naar beneden suizen. Al dat klimmen en glijden is niet alleen goed voor de fysieke, maar ook voor de sociaal- emotionele ontwikkeling van kinderen. Ze leren

bijvoorbeeld rekening met elkaar te houden, elkaar te helpen en om de beurt te gaan. En doordat ze samen spelen, blijven ze ook langer spelen.



# Speeltoestel - Taiga

PCE112021



Panelen van 19mm EcoCore™. EcoCore™ is een uiterst duurzaam, milieuvriendelijk materiaal. Het is recyclebaar na gebruik en gemaakt van +95% gerecycled post-consumer materiaal van voedselverpakkingsafval.



De ELEMENTS-daken zijn gemaakt van recyclebaar PE gemaakt van 33% post-consumer gerecycled materiaal en hebben een minimale wanddikte van 5mm om een hoge duurzaamheid te garanderen, in alle klimaten wereldwijd. De stalen buizen zijn van binnen en buiten thermisch verzinkt voor een maximale duurzaamheid.



Doeken van commercieel 95 hoge densiteit PE, speciaal geweven voor zonweringstructuren. De schaduwdoeken zijn behandeld met UV-stabilisatoren om een lange levensduur te garanderen. De doeken worden ondersteund door een thermisch verzinkt stalen frame en vastgezet door roestvast stalen onderdelen.

Item nummer PCE112021-0902

## Installatie informatie

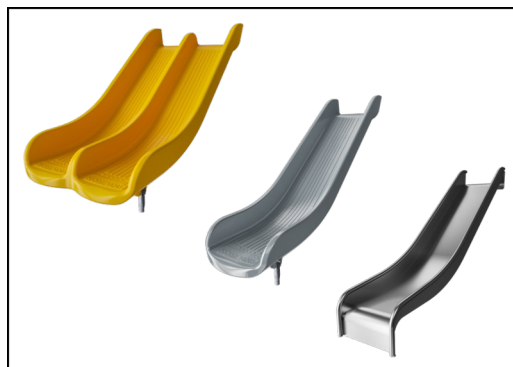
Max. valhoogte	118 cm
Veiligheidszone	30,7 m <sup>2</sup>
Totale installatietijd	13,1
Graafwerk (vol.)	0,58 m <sup>3</sup>
Benodigd beton	0,04 m <sup>3</sup>
Verankeringsdiepte	90 cm
Verzendingsgewicht	354 kg
Verankeringsopties	In-ground ✓ Oppervlak ✓

## Garantie informatie

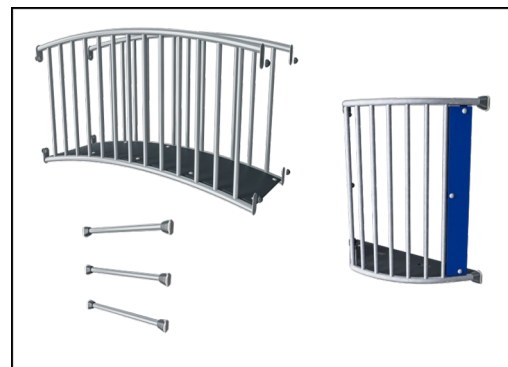
EcoCore HDPE	Levenslang
Holle PE-onderdelen	10 jaar
Staander	10 jaar
PP Decks	10 jaar
Gegarandeerde reserveonderdelen	10 jaar



De hoofdstanders zijn gemaakt van hoogwaardig voorverzinkt staal met een gepoedercoate toplaag. De bovenkant van de standers is afgesloten met doppen gemaakt van UV-bestendig nylon (PA6). De grijsgekleurde, gegoten PP vloeren hebben een anti-slip structuur en bestaan voor 75% uit gerecycled post-consumer afval. Alle vloeren worden ondersteund door speciaal ontworpen profielen, gemaakt van koolstofarm aluminium en voorzien van meerdere bevestigingspunten.



De glijbanen zijn verkrijgbaar in gegoten PE gemaakt van 33% gerecycled post-consumer materiaal in verschillende kleuren of in volledig roestvast staal AISI304 met een dikte van 2mm.



De stalen oppervlakken zijn van binnen en buiten thermisch verzinkt met loodvrij zink. Het verzinken heeft een uitstekende corrosiebestendigheid in de buitenlucht en vereist weinig onderhoud.



# Sustainability Data

PCE112021



Cradle to Gate A1-A3	Total CO <sub>2</sub> emission	CO <sub>2</sub> e/kg	Recycled materials
	kg CO <sub>2</sub> e	kg CO <sub>2</sub> e/kg	%
<b>PCE112021-0902</b>	696,78	2,57	46,59

The overall framework applied for these factors is the Environmental Product Declaration (EPD), which quantifies "environmental information on the life cycle of a product and enable comparisons between products fulfilling the same function" (ISO, 2006). This follows the structure and applies a Life-Cycle Assessment approach to the entire Product stage from raw material through manufacturing (A1-A3))

**Kompan A/S**  
C.F. Tietgens Boulevard 32C  
DK-5220 Odense SØ  
Denmark



## Verification of CO<sub>2</sub> calculation of: Play systems



Data version no. 2023-10-05

The CO<sub>2</sub> calculation and data are in compliance with the principles of a carbon footprint impact according to the GHG protocol (Greenhouse Gas Protocol), Scope 3, cradle to gate related to all individual components in the product category: "Play systems" represented by item no.: PCM200321-0950.

(Scope 3 emissions include emission sources in the upstream and downstream value chain).

**Date: 30. October 2023 | Valid until: 30. October 2025**

Verified by:

Julie Marie Vejsgaard Larsen, LCA & EPD Consultant

Verification based on report: Validation of CO<sub>2</sub> calculation of 9 categories of Kompan product line, version 1.0, prepared by: Bureau Veritas HSE, Denmark: Julie M. V. Larsen.

**Publication date: 30. October 2023**

By Bureau Veritas HSE  
www.bureauveritas.dk  
+45 7731 1000

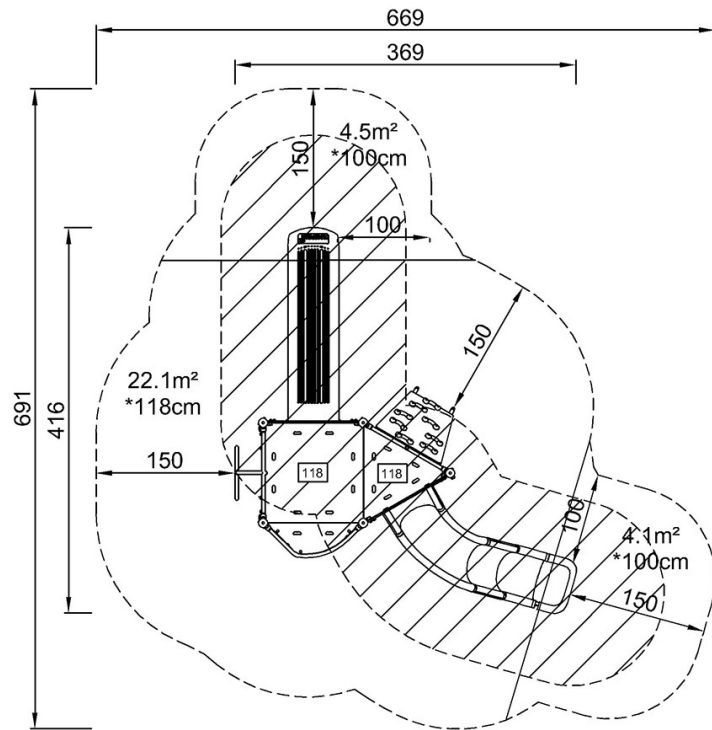


# Speeltoestel - Taiga

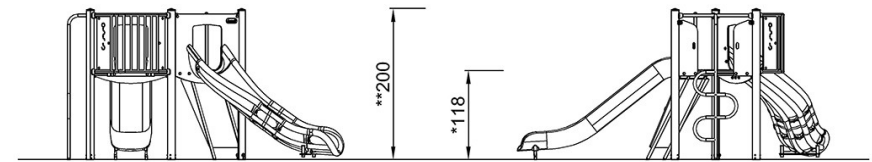
PCE112021

Max. valhoogte | Totale Hoogte | Veiligheidszone

Max. valhoogte | Totale Hoogte



PCE112021  
\*118cm  
\*\*200cm  
\*\*\*30.7m<sup>2</sup>



PCE112021

[Bekijk BOVENAANZICHT](#)

[Bekijk ZIJAAANZICHT](#)