


# Rigole Robinia

NRO505



Référence NRO505-0601

## Informations générales

Dimensions LxPxH	215x18x80 cm
Age minimum	2+
Capacité idéale (utilisateurs)	2
Options de couleurs	



La rigole Robinia est un classique des aires de jeux qui promet des heures de jeu avec du sable. La rigole d'eau permet de contenir, de stocker ou de transporter des matériaux à travers le tube. Cet élément de jeu d'exploration contribue au développement des compétences cognitives et créatives des enfants. Utilisable par de nombreux enfants, la

rigole Robinia invite à la coopération et la négociation et favorise le développement socio-émotionnel. La négociation est une compétence difficile à enseigner, mais facile à apprendre via le jeu de sable proposé par la rigole Robinia.



Les données peuvent être modifiées sans préavis.

# Rigole Robinia

NRO505



## Canal d'eau

**Socio-émotionnel:** coopération & communication lorsque les enfants font couler de l'eau dans le canal. **Cognitive:** soutient la pensée logique et la compréhension de cause à effet lorsque les enfants attendent que l'eau s'écoule.



# Rigole Robinia

NRO505



Tous les produits Robinia KOMPAN sont fabriqués à partir de bois de robinier provenant de sources européennes durables. Sur demande, ils peuvent être fournis comme FSC® Certified (FSC® C004450).

Les produits Robinia sont disponibles en trois options de traitement du bois : Bois Robinier brut non traité ou teinté de brun avec un pigment qui préserve le veinage du bois, et la version colorée revêtue de peinture aux composants sélectionnés.

Référence NRO505-0601

## Installation

Hauteur de Chute Max.	0 cm
Zone de sécurité	14,5 m <sup>2</sup>
Temps total d'installation	2,2
Volume d'excavation	0,09 m <sup>3</sup>
Volume de béton	0,00 m <sup>3</sup>
Profondeur ancrage	60 cm
Poids d'expédition	61 kg
Options d'ancrage	A enterrer ✓

## Garantie

Acier galvanisé	Garanti à vie
Bois de robinier	15 ans
Dispo pièces après arrêt fab.	10 ans



# Données sur le développement durable

NRO505



Cradle to Gate A1-A3	Émissions totales de CO <sub>2</sub>	CO <sub>2</sub> e/kg	Matériaux recyclés
	kg CO <sub>2</sub> e	kg CO <sub>2</sub> e/kg	%
<b>NRO505-0601</b>	10,20	0,21	4,69

Le cadre général appliqué est la Déclaration Environnementale Produit (DEP), qui quantifie « les informations environnementales sur le cycle de vie d'un produit et permet des comparaisons entre produits remplissant la même fonction » (ISO, 2006). Cela suit la structure et applique une approche d'évaluation du cycle de vie à l'ensemble de l'étape du produit, de la matière première à la fabrication (A1-A3))

**Kompan A/S**  
C.F. Tietgens Boulevard 32C  
DK-5220 Odense SØ  
Denmark



## Verification of CO<sub>2</sub> calculation of: Nature play



Data version no. 2023-10-05

The CO<sub>2</sub> calculation and data are in compliance with the principles of a carbon footprint impact according to the GHG protocol (Greenhouse Gas Protocol), Scope 3, cradle to gate related to all individual components in the product category: "Nature play" represented by item no.: NRO409-0621.

(Scope 3 emissions include emission sources in the upstream and downstream value chain).

**Date: 30. October 2023 | Valid until: 30. October 2025**

**Verified by:**

Julie Marie Vejsgaard Larsen, LCA & EPD Consultant

Verification based on report: Validation of CO<sub>2</sub> calculation of 9 categories of Kompan product line, version 1.0, prepared by: Bureau Veritas HSE, Denmark: Julie M. V. Larsen.

**Publication date: 30. October 2023**

**By Bureau Veritas HSE**  
www.bureauveritas.dk  
+45 7731 1000

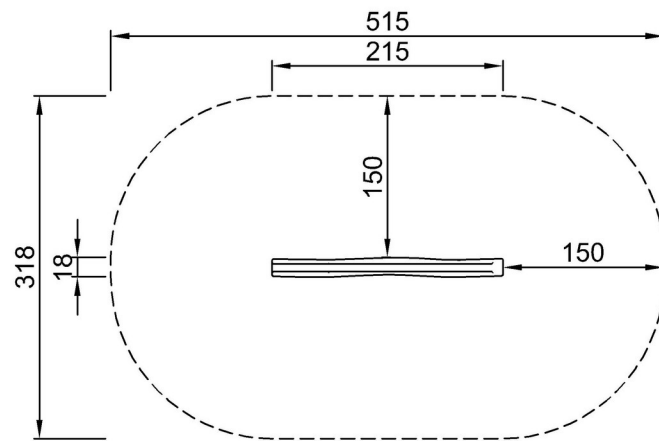


# Rigole Robinia

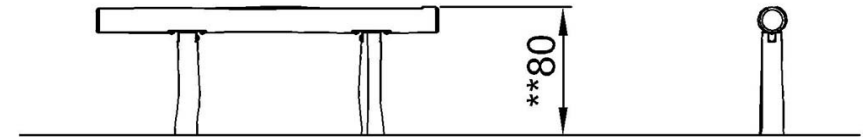
NRO505

\* Hauteur de chute maximale | \*\* Hauteur totale | \*\*\* Zone de sécurité

\* Hauteur de chute maximale | \*\* Hauteur totale



NRO505-xx01  
\*0cm  
\*\*80cm  
\*\*\*14.5m<sup>2</sup>



NRO505

[Cliquez pour voir le rapport VUE DE DESSUS](#)

[Cliquez pour voir le rapport VUE LATÉRALE](#)