

Dubbele Monkey Bars

FSW213

KOMPAN
Let's play



Item nummer FSW21300-0900

Algemene Product Informatie

Afmetingen LxBxH	443x119x240 cm
Leeftijdsgroep	13+
Speelcapaciteit	4
Kleuropties	



Meer op KOMPAN Fit app



De liggende dwarsladder boven het hoofd, beter bekend als de Monkey Bars, is misschien wel de beruchtste van alle hindernisbaanelementen. Het doel is om aan de andere kant te komen zonder de grond te raken. De KOMPAN Monkey Bars zijn breed en hoog, zodat iedereen vrij kan hangen en bewegen. Om ervoor te zorgen dat iedereen de

overhead ladder kan bereiken zijn 4 steuntjes geplaatst om op te stappen. Als een stand-alone item is de Dubbele Monkey Bars geweldig om met een groep te trainen. Hij biedt plaats aan 8 personen om pull up oefeningen uit te oefenen of om suspension trainers aan te koppelen voor een full body workout. Alle KOMPAN Sport- en Fitnesstoestellen zijn

voorzien van een handig instructiebord met daarop de basisoefening en een QR-code. Met behulp van de QR-code kunnen gebruikers verbinding maken met de KOMPAN fitness App, waar ze meerdere oefeningen en workouts op ieder gewenst niveau kunnen vinden.

Dubbele Monkey Bars

FSW213



De staanders zijn gemaakt van Ø101,6 x 2 mm, voorverzinkt koolstofstaal en voorzien van een poedercoating, een goede bescherming tegen alle omstandigheden.

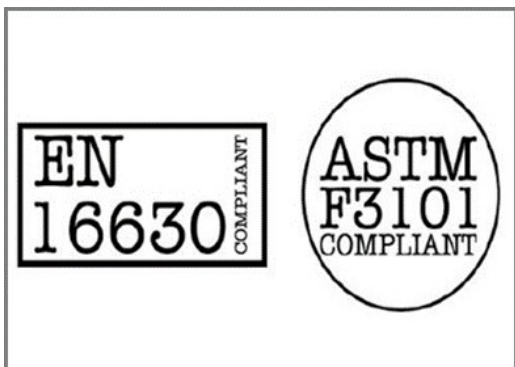


De connectoren zijn gemaakt van gegoten, hoogwaardig loodvrij aluminium, speciaal gelegeerd voor de buitenomgeving en zwaar gebruik. De schroeven waarmee de connectoren worden bevestigd zijn van roestvrij staal en worden beschermd door zinken ringen.



De treden zijn gemaakt van geëxtrudeerd aluminium met een antislip oppervlak. Aluminium heeft een hoge corrosiebestendigheid en zorgt voor duurzaamheid van het product. De treden zijn gemonteerd op een hoogte van 34,7 cm en 54,7 cm, waardoor een gemakkelijke toegang tot de bovengrondse activiteit mogelijk is.

Item nummer FSW21300-0900	
Installatie informatie	
Max. valhoogte	133 cm
Veiligheidszone	27,5 m ²
Totale installatietijd	4,9
Graafwerk (vol.)	0,17 m ³
Benodigd beton	0,09 m ³
Verankeringsdiepte	90 cm
Verzendingsgewicht	258 kg
Verankeringsopties	In-ground ✓ Oppervlak ✓
Garantie informatie	
Gegalvaniseerd staal	Levenslang
Staander	10 jaar
Gegarandeerde reserveonderdelen	10 jaar



Alle KOMPAN-fitnessproducten voldoen aan de ASTM F3101 & EN16630 Outdoor Fitness-normen. De belastingstesten worden uitgevoerd als een statische test door dynamische factoren en veiligheidsfactoren toe te voegen aan de gespecificeerde belasting van 78 kg per gebruiker. Een product dat bedoeld is voor 1 gebruiker wordt belast met 420 kg.



Het informatiebord is gemaakt van PA6 (Polyamide) en toont de meest relevante oefeningen en een QR-code. Bij het scannen verwijst de QR-code naar een animatie van de oefening en biedt de mogelijkheid om de KOMPAN sport & fitness App te downloaden, die een groot aantal oefeningen en workouts bevat.

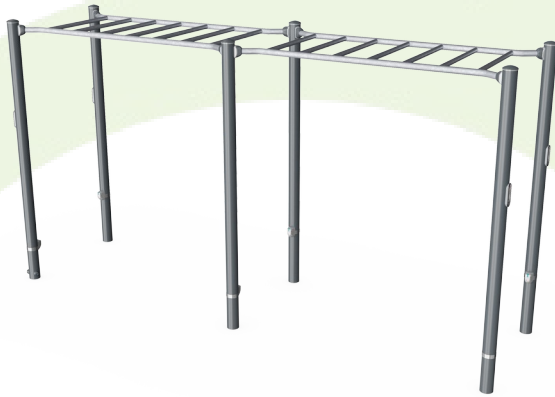


KOMPAN fitnessproducten zijn standaard verkrijgbaar in oranje, RAL2010 en grijs, RAL7012. Alle andere RAL-kleuren zijn op aanvraag verkrijgbaar. Het is altijd mogelijk om aan te sluiten bij de omgeving of het kleurthema!



Sustainability Data

FSW213



Cradle to Gate A1-A3	Total CO ₂ emission	CO ₂ e/kg	Recycled materials
	kg CO ₂ e	kg CO ₂ e/kg	%
FSW21300-0900	313,62	1,93	66,78

The overall framework applied for these factors is the Environmental Product Declaration (EPD), which quantifies "environmental information on the life cycle of a product and enable comparisons between products fulfilling the same function" (ISO, 2006). This follows the structure and applies a Life-Cycle Assessment approach to the entire Product stage from raw material through manufacturing (A1-A3))

Kompan A/S
C.F. Tietgens Boulevard 32C
DK-5220 Odense SØ
Denmark



Verification of CO₂ calculation of: Fitness



Data version no. 2023-10-05

The CO₂ calculation and data are in compliance with the principles of a carbon footprint impact according to the GHG protocol (Greenhouse Gas Protocol), Scope 3, cradle to gate related to all individual components in the product category: "Fitness" represented by item no.: FAZ10100-0900.

(Scope 3 emissions include emission sources in the upstream and downstream value chain).

Date: 30. October 2023 | Valid until: 30. October 2025

Verified by:

Julie Marie Vejsgaard Larsen, LCA & EPD Consultant

Verification based on report: Validation of CO₂ calculation of 9 categories of Kompan product line, version 1.0, prepared by: Bureau Veritas HSE, Denmark: Julie M. V. Larsen.

Publication date: 30. October 2023

By Bureau Veritas HSE
www.bureauveritas.dk
+45 7731 1000

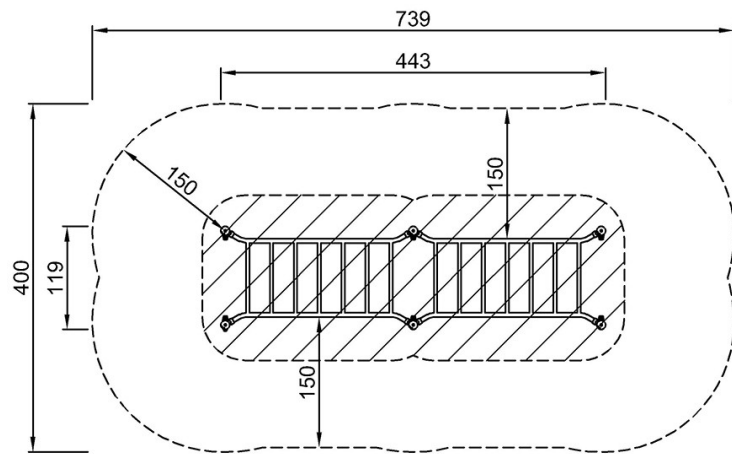


Dubbele Monkey Bars

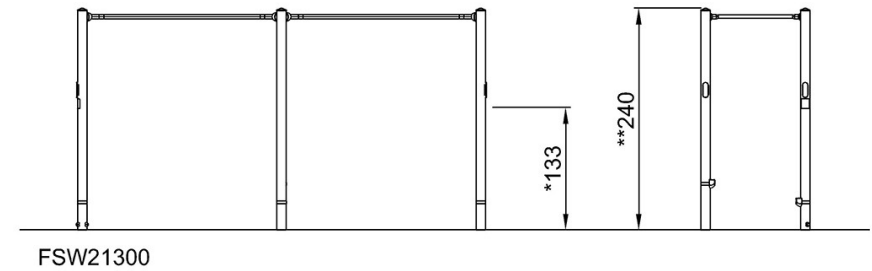
FSW213

Max. valhoogte | Totale Hoogte | Veiligheidszone

Max. valhoogte | Totale Hoogte



FSW21300
*133cm
**240cm
***27.5m²



[Bekijk BOVENAANZICHT](#)

[Bekijk ZIJAAANZICHT](#)