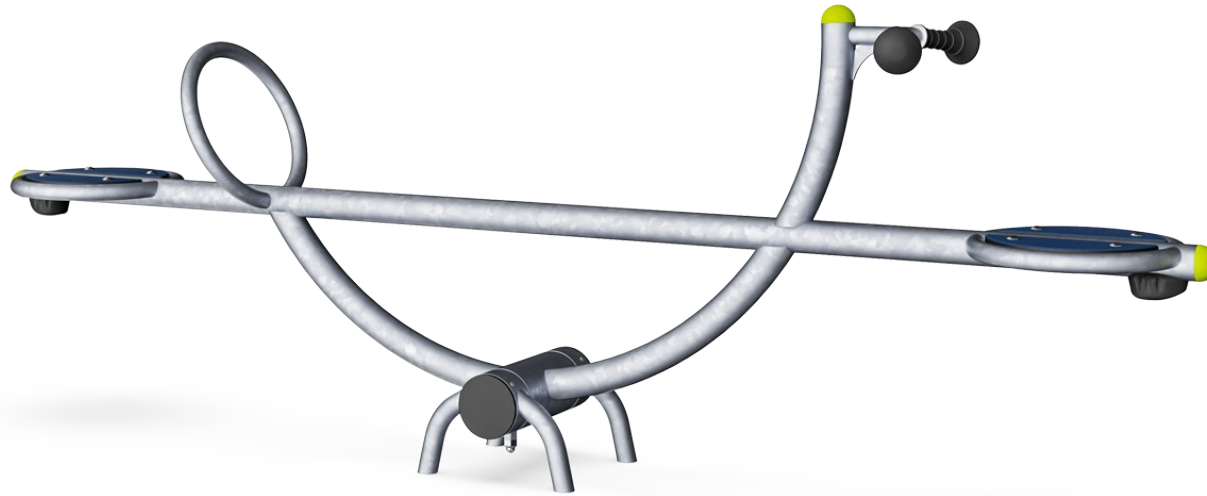


Wipwap - Cityhopper

M193

KOMPAN
Let's play



Item nummer M19301-3417

Algemene Product Informatie

Afmetingen LxBxH	254x38x89 cm
Leeftijdsgroep	4+
Speelcapaciteit	2
Kleuropties	●



Kinderen worden direct enthousiast als ze de Cityhopper zien. Ze vinden het ontzettend leuk en spannend om samen te spelen op deze stoere wipwap. En op het middelste gedeelte is ruimte voor vriendjes die zich gezellig mee willen laten bewegen. Kinderen kunnen hun handen en voeten op verschillende hoogte plaatsen, waardoor ze zich goed vast kunnen

houden en extra kunnen genieten van het achterelkaar omhoog en naar beneden gaan. Wipwappen heeft ook nog andere voordelen: het stimuleert de fysieke en sociaal-emotionele ontwikkeling. En het stimuleert de ontwikkeling van ruimtesbesef en evenwichtsgevoel. Deze motorische vaardigheden zijn belangrijk voor een soepele en zelfverzekerde motoriek.

Samenspelen op dit toestel stimuleert eveneens de ontwikkeling van sociaal-emotionele vaardigheden, zoals samenwerken, om de beurt gaan en empathie. Kinderen die deze vaardigheden goed beheersen, zijn beter in staat levenslange vriendschappen op te bouwen.



Wipwap - Cityhopper

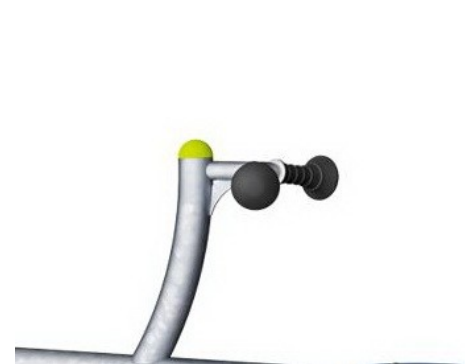
M193



De stalen oppervlakken zijn van binnen en buiten thermisch verzinkt met loodvrij zink. Het verzinken heeft een uitstekende corrosiebestendigheid in de buitenlucht en vereist weinig onderhoud.



Zitjes van 19mm EcoCore™. EcoCore™ is een uiterst duurzaam, milieuvriendelijk materiaal. Het is recyclebaar na gebruik en gemaakt van +95% gerecycled post-consumer materiaal van bv. voedselverpakkingsafval. Dit is niet alleen verwerkt in de kern, maar ook in de kleurrijke buitenlaag.



Het traanhandvat is in vorm en diameter zo ontworpen dat het optimaal past bij oudere kinderen. Het speciale thermoplastische polyurethaan (TPU) rubberen oppervlak maakt het prettig om aan te raken.



De schommelbeweging over de as wordt gemaakt door een krachtig geschaald ROSTA-torsieverelement. Het ROSTA element werkt zonder geluid en vereist weinig onderhoud.

Item nummer M19301-3417

Installatie informatie

Max. valhoogte	100 cm
Veiligheidszone	9,4 m ²
Totale installatietijd	2,8
Graafwerk (vol.)	0,54 m ³
Benodigd beton	0,00 m ³
Verankeringsdiepte	70 cm
Verzendingsgewicht	135 kg
Verankeringsopties	In-ground ✓ Oppervlak ✓

Garantie informatie

EcoCore HDPE	Levenslang
Handvat	10 jaar
Gegalvaniseerd staal	Levenslang
ROSTA Element	2 jaar
Gegarandeerde reserveonderdelen	10 jaar



Sustainability Data

M193



Cradle to Gate A1-A3	Total CO ₂ emission	CO ₂ e/kg	Recycled materials
	kg CO ₂ e	kg CO ₂ e/kg	%
M19301-3417	189,75	1,42	25,04

The overall framework applied for these factors is the Environmental Product Declaration (EPD), which quantifies "environmental information on the life cycle of a product and enable comparisons between products fulfilling the same function" (ISO, 2006). This follows the structure and applies a Life-Cycle Assessment approach to the entire Product stage from raw material through manufacturing (A1-A3))

Kompan A/S
 C.F. Tietgens Boulevard 32C
 DK-5220 Odense SØ
 Denmark



Verification of CO₂ calculation of: Freestanding play equipment



Data version no. 2023-10-05

The CO₂ calculation and data are in compliance with the principles of a carbon footprint impact according to the GHG protocol (Greenhouse Gas Protocol), Scope 3, cradle to gate related to all individual components in the product category: "Freestanding play equipment" represented by item no.: GXY916012-3417.

(Scope 3 emissions include emission sources in the upstream and downstream value chain).

Date: 30. October 2023 | Valid until: 30. October 2025

Verified by:

Julie Marie Vejsgaard Larsen, LCA & EPD Consultant

Verification based on report: Validation of CO₂ calculation of 9 categories of Kompan product line, version 1.0, prepared by: Bureau Veritas HSE, Denmark: Julie M. V. Larsen.

Publication date: 30. October 2023

By Bureau Veritas HSE
 www.bureauveritas.dk
 +45 7731 1000

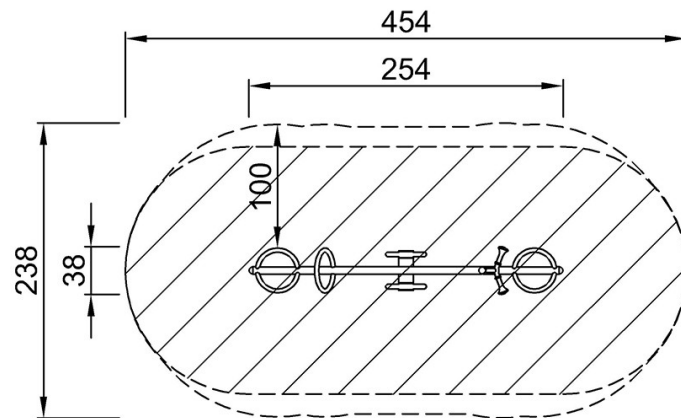


Wipwap - Cityhopper

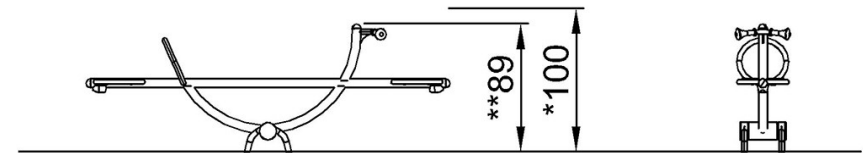
M193

Max. valhoogte | Totale Hoogte | Veiligheidszone

Max. valhoogte | Totale Hoogte



M19301
*100cm
**89cm
***9.4m²



M19301

[Bekijk BOVENAANZICHT](#)

[Bekijk ZIJAANZICHT](#)