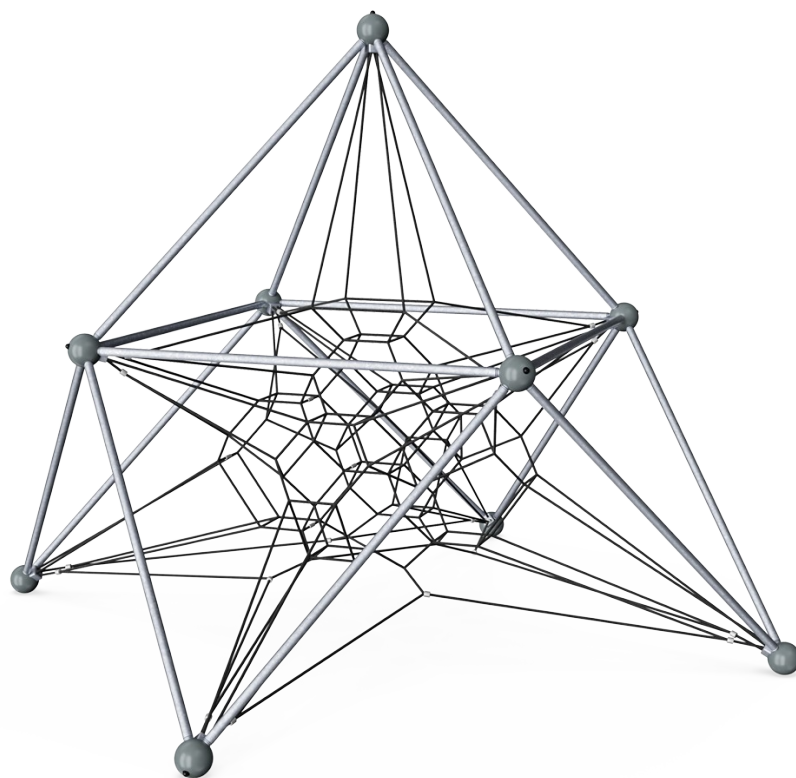


Klimtoestel - Dragite

COR47330

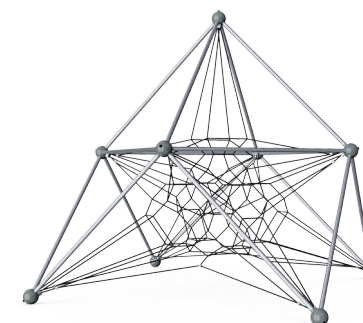
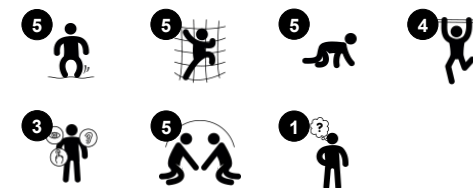
KOMPAN
Let's play



Item nummer COR473301-0406

Algemene Product Informatie

Afmetingen LxBxH	437x437x436 cm
Leeftijdsgroep	3+
Speelcapaciteit	28
Kleuropties	



Het Klimtoestel Dragite is een prachtige, stervormige touwconstructie. Kinderen genieten enorm van de stuerende netten en touwen. Er zijn zoveel klimmogelijkheden en zitplekken om even rustig met vrienden te praten, dat kinderen het liefst zo vaak mogelijk terugkomen voor meer speelplezier. De touwconstructie heeft een transparante vormgeving waardoor klimmers elkaar kunnen zien en met elkaar kunnen praten. De symmetrische kubussen maken het klimmen

voor jonge of minder zelfverzekerde kinderen iets makkelijker, maar ook voor ervaren klimmers zijn de kubussen een leuke afwisseling. De lange touwen aan de zijkant zijn ideaal om samen met vrienden op te zitten, of voor kinderen die zich even willen terugtrekken uit het klimlandschap. Kinderen vinden het ook leuk om eraan te hangen, wat goed is voor de spieren van het bovenlichaam. Sterke spieren zijn tegenwoordig extra belangrijk, omdat kinderen steeds meer tijd

zittend doorbrengen. Kinderen moeten zich tijdens het klimmen goed concentreren omdat de stuerende en zwierende touwen met elkaar verbonden zijn, en zij rekening moeten houden met elkaars bewegingen. Dit is een goede oefening voor de spieren en stimuleert de ontwikkeling van oog-hand coördinatie en ruimtelijk besef. Deze vaardigheden zijn belangrijk om afstanden en risico's in het verkeer goed in te kunnen schatten.

Klimtoestel - Dragite

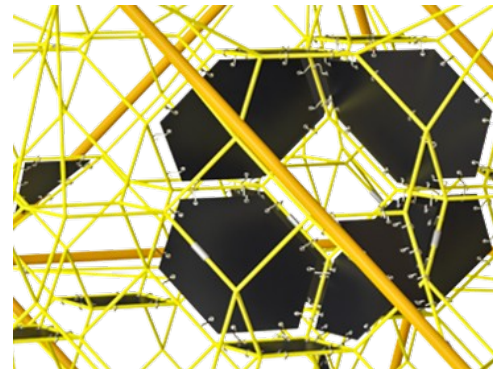
COR47330



De S-klemmen van Corocord worden gebruikt als universele aansluitingen in Corocord producten. Ze zijn gemaakt van RVS en hebben een diameter van 8 mm. De uiteinden zijn met een speciale hydraulische pers om de touwen geperst waardoor ze een ideale verbinding krijgen. Ze zijn veilig, duurzaam en vandalismebestendig en hinderen de typische beweging van touwspelconstructies niet.



De aluminium haken van het net zijn dubbel conisch met afgeronde uiteinden en zijn zo klein als de veiligheid toelaat. Het totale ontwerp van het net is erop gericht om de metalen onderdelen in het net tot een absoluut minimum te beperken, zowel in grootte als in aantal, om zo de best mogelijke touwklimervaring te kunnen bieden.



Corocord membranen zijn gemaakt van slijtvast en UV-bestendig rubber van transportbandkwaliteit, versterkt met vier lagen polyester. Corocord producten met wapening en twee oppervlaktelagen hebben een totale dikte van 7,5 mm. Getest en in overeenstemming met de REACH-eisen voor PAK.



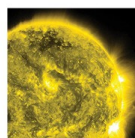
De stalen stutten zijn binnen en buiten thermisch verzinkt met loodvrij zink. Het verzinken heeft een uitstekende corrosiebestendigheid in de buitenlucht en vereist weinig onderhoud.



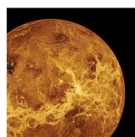
LUNA



MARS



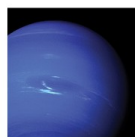
SOLARIS



VENUS



TERRA



NEPTUNE

De COROCORD Frame Nets zijn verkrijgbaar in 6 galactische kleurenthema's. De thema's putten uit heldere kleuren die kinderen van alle leeftijden aanspreken. Kan worden gewijzigd in de configurator.

Item nummer COR473301-0406

Installatie informatie

Max. valhoogte	230 cm
Veiligheidszone	57,4 m ²
Totale installatietijd	15,1
Graafwerk (vol.)	1,76 m ³
Benodigd beton	0,98 m ³
Verankeringsdiepte	120 cm
Verzendingsgewicht	483 kg
Verankeringsopties	In-ground ✓

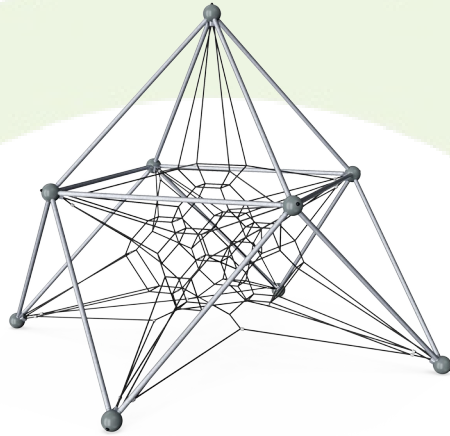
Garantie informatie

Corocord Touw	10 jaar
EcoCore HDPE	Levenslang
Gegalvaniseerd staal	Levenslang
S-klemmen	10 jaar
Gegarandeerde reserveonderdelen	10 jaar



Sustainability Data

COR47330



Cradle to Gate A1-A3	Total CO ₂ emission	CO ₂ e/kg	Recycled materials
	kg CO ₂ e	kg CO ₂ e/kg	%
COR473301-0406	1.373,93	3,64	45,99

The overall framework applied for these factors is the Environmental Product Declaration (EPD), which quantifies "environmental information on the life cycle of a product and enable comparisons between products fulfilling the same function" (ISO, 2006). This follows the structure and applies a Life-Cycle Assessment approach to the entire Product stage from raw material through manufacturing (A1-A3))

Kompan A/S
C.F. Tietgens Boulevard 32C
DK-5220 Odense SØ
Denmark



Verification of CO₂ calculation of: Corocord



Data version no. 2023-10-05

The CO₂ calculation and data are in compliance with the principles of a carbon footprint impact according to the GHG protocol (Greenhouse Gas Protocol), Scope 3, cradle to gate related to all individual components in the product category: "Corocord" represented by item no.: COR314011-1101.

(Scope 3 emissions include emission sources in the upstream and downstream value chain).

Date: 30. October 2023 | Valid until: 30. October 2025

Verified by:

Julie Marie Vejsgaard Larsen, LCA & EPD Consultant

Verification based on report: Validation of CO₂ calculation of 9 categories of Kompan product line, version 1.0, prepared by: Bureau Veritas HSE, Denmark: Julie M. V. Larsen.

Publication date: 30. October 2023

By Bureau Veritas HSE
www.bureauveritas.dk
+45 7731 1000

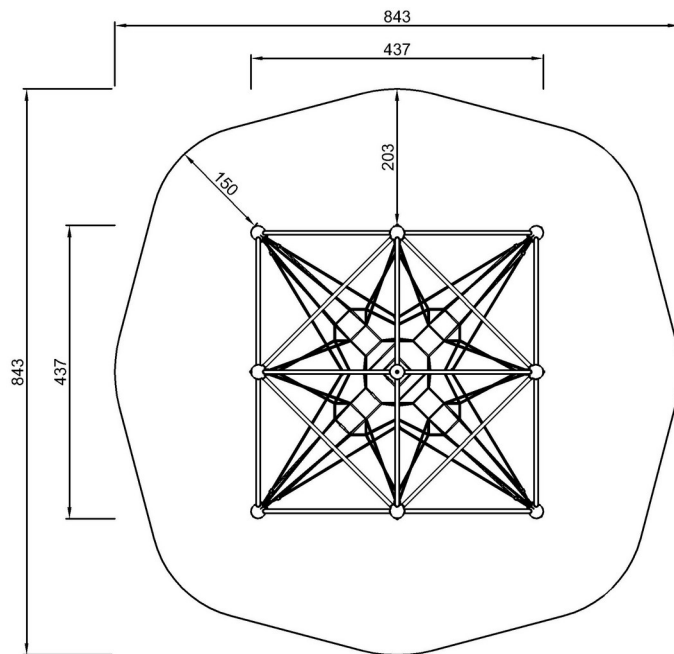


Klimtoestel - Dragite

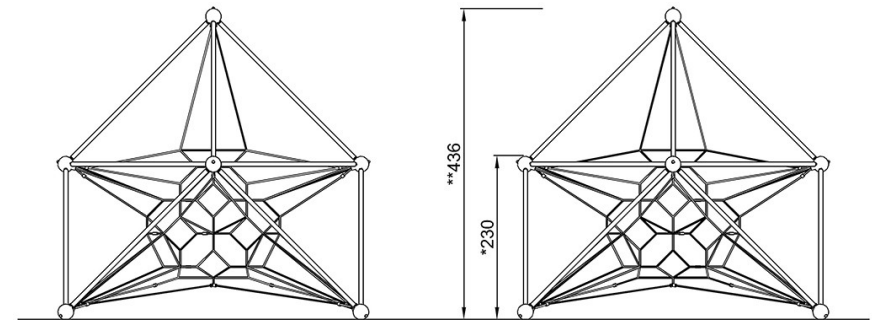
COR47330

Max. valhoogte | Totale Hoogte | Veiligheidszone

Max. valhoogte | Totale Hoogte



COR473301
*230cm
**436cm
***57.4m²



COR473301

[Bekijk BOVENAANZICHT](#)

[Bekijk ZIJAAANZICHT](#)